

Pfaff 294

Pfaff 1294

# PFAFF

294

1294

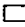
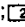
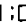
Teileliste

Parts list

Liste de pièces

Lista de piezas

**Vorwort**  
**Foreword**  
**Avant-propos**  
**Notas preliminares**

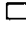
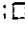
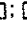
Die Inhaltsübersicht auf Seite 3 gibt einen Überblick über die Aufgliederung der Liste. Alle Teile sind so abgebildet, wie sie in der Maschine funktionsmäßig zusammengehören. Die gestrichelten Abbildungen zeigen, wo die daneben abgebildeten Teile hingehören. Einrahmungen auf den Bildseiten zeigen, aus welchen Einzelteilen sich die Gruppenteile zusammensetzen. Die auf den Bildseiten verwendeten Schlüsselzeichen (  ;  ;  usw.) sind in Register "0" erläutert.

Konstruktionsänderungen vorbehalten.



**Achtung!**

Wir machen ausdrücklich darauf aufmerksam, daß Ersatz- und Zubehörteile, die nicht von uns geliefert werden, auch nicht von uns geprüft und freigegeben sind. Der Einbau und / oder die Verwendung solcher Produkte kann daher u. Umständen konstruktiv vorgegebene Eigenschaften Ihrer Maschine negativ verändern. Für Schäden, die durch die Verwendung von Nicht-Originalteilen entstehen, übernehmen wir keine Haftung!




For the various sections of this catalogue, please refer to the "Contents" on page 3. The parts are illustrated as they belong together in the machine. The dashed illustrations show where the adjacent parts belong. The framed-in sections on the illustration pages show the individual parts comprising a group. The keys used on the illustration pages (  ;  ;  etc.) are listed and explained in section "0".

Subject to alterations in design.



**Caution!**

We warn you expressively that spare parts and accessories that are not supplied by us are not tested and released by us. Fitting or using these products may therefore have negative influences on features that depend on the machine design. We are not liable for any damage caused by the use of non-Pfaff parts.

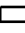
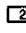
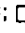
La table des matières, page 3, donne un aperçu de la subdivision de la liste. Les pièces figurent sur l'illustration comme elles vont ensemble. Les figures en tirets montrent le lieu de montage des pièces figurant à côté. Les parties encadrées sur les pages à illustrations représentent les pièces individuelles formant groupe. Les symboles (  ;  ;  etc.) utilisés sur les pages illustrées sont regroupés et expliqués au registre "0".

Sous réserve de modifications.



**Attention!**

Nous attirons expressément votre attention sur le fait que les pièces de rechange et accessoires qui n'ont pas été livrés par nous n'ont pas non plus été contrôlés et agréés par nous. C'est pourquoi le montage et/ou l'utilisation de telles pièces peut éventuellement entraîner l'altération des caractéristiques de construction de votre machine. Par conséquent, nous n'assumons aucune responsabilité pour les dommages causés par l'emploi de pièces qui ne sont pas d'origine!

En la página 3, bajo el título "contenido", puede verse un resumen de la división de la "lista de piezas". Las piezas están ilustradas conforme se hallan montadas en la máquina. Las figuras a base de líneas entrecortadas muestran dónde y cómo van montadas las piezas ilustradas al lado. Los recuadros en las páginas ilustradas indican las piezas individuales de que se componen los grupos. Los símbolos clave (  ;  ;  etc.) utilizados en las páginas ilustradas se hallan recopilados y explicados en el registro "0".

Salvo modificaciones técnicas.









**¡Atención!**

Se hace observar que en el caso de piezas de recambio y accesorios que no hayan sido suministrados por nosotros, quiere decir que no han sido sometidas por nuestra parte a un control y que no se les ha dado el visto bueno. Por esta razón, el montaje y/o empleo de tales productos puede repercutir negativamente en las características constructivas previstas en su máquina. ¡Para los daños que eventualmente pudiesen presentarse al utilizar piezas no originales, no asumimos ninguna garantía!

| Register<br>Section<br>Registre<br>Registro |   | Seite<br>Page<br>Página                                       |
|---|---|---|
| <b>0</b>                                    | Erläuterungen<br>Explanations<br>Légende<br>Explicaciones                                       | 6<br>8<br>10<br>12  |
| <b>0.1</b>                                  | Verschleißteile<br>Wearing parts<br>Pièces d'usure<br>Piezas de desgastes                       | 14  |
| <b>1</b>                                    | Kopfteile<br>Front parts<br>Pièces de tête<br>Piezas de la cabeza                               | Pfaff 294-944/01 A; B<br>16                                   |
| <b>2</b>                                    | Armteile<br>Arm parts<br>Pièces de bras<br>Piezas del brazo                                     | Pfaff 294-944/01 A; B<br>19                                   |
| <b>3</b>                                    | Grundplattenteile<br>Bedplate parts<br>Pièces du plateau fondamental<br>Piezas de la placa-base | Pfaff 294-944/01 A; B<br>22                                   |
| <b>4</b>                                    | Ergänzungsteile<br>Complementary parts<br>Pièces complémentaires<br>Piezas especiales           | Pfaff 294-944/01 C<br>25                                      |
| <b>5</b>                                    | Kopfteile<br>Front parts<br>Pièces de tête<br>Piezas de la cabeza                               | Pfaff 1294-944/01 C; C/D; D<br>28                             |
| <b>6</b>                                    | Armteile<br>Arm parts<br>Pièces de bras<br>Piezas del brazo                                     | Pfaff 1294-944/01 C; C/D; D<br>31                             |
| <b>7</b>                                    | Grundplattenteile<br>Bedplate parts<br>Pièces du plateau fondamental<br>Piezas de la placa-base | Pfaff 1294-944/01 C; C/D; D<br>35                             |
| <b>8</b>                                    | Gehäuseteile<br>Housing sections<br>Parties du corps<br>Piezas del cárter                       | Pfaff 294-944/01 A; B; C<br>Pfaff 1294-944/01 C; C/D; D<br>39 |
| <b>9</b>                                    | Ergänzungsteile<br>Complementary parts<br>Pièces complémentaires<br>Piezas especiales           | Pfaff 294-720/02-944/01 A; B; B/C<br>40                       |
| <b>10</b>                                   | Unterklasse<br>Subclass<br>Sous-classe<br>Subclase  | -900/56<br>46   |
| <b>11</b>                                   | Unterklasse<br>Subclass<br>Sous-classe<br>Subclase  | -910/04<br>54   |
| <b>12</b>                                   | Unterklasse<br>Subclass<br>Sous-classe<br>Subclase  | -911/05<br>56   |
| <b>13</b>                                   | Unterklasse<br>Subclass<br>Sous-classe<br>Subclase  | -911/15<br>-911/35<br>-911/36<br>61                           |

| Register<br>Section<br>Registre<br>Registro |  | Seite<br>Page<br>Página   |    |
|---|--|---|----|
| <b>14</b>                                   | Fadenöler<br>Thread lubricator<br>Graisseur de fil<br>Lubricador del hilo  | 67  |    |
| <b>15</b>                                   | Unterklasse<br>Subclass<br>Sous-classe<br>Subclase   | -918/22 zur<br>for<br>pour la<br>para la Pfaff 294-720/02   | 68 |
| <b>16</b>                                   | Unterklasse<br>Subclass<br>Sous-classe<br>Subclase   | -925/01   | 70 |
| <b>17</b>                                   | Unterklasse<br>Subclass<br>Sous-classe<br>Subclase   | -925/02   | 71 |
| <b>18</b>                                   | Unterklasse<br>Subclass<br>Sous-classe<br>Subclase   | -925/03   | 72 |
| <b>19</b>                                   | Zubehörteile<br>Accessory parts<br>Accessoires<br>Accesorios   |   | 73 |
| <b>20</b>                                   | Motoranschlußsatz<br>Motor connection kit<br>Jeu de pièces à raccorder le moteur<br>Juego de piezas de conexión del motor          | (Ausrüstung mit Motordrehschalter)<br>(equipment with motor turn switch)<br>(avec interrupteur rotatif)<br>(con interruptor giratorio)          | 75 |
| <b>21</b>                                   | Motoranschlußsatz<br>Motor connection kit<br>Jeu de pièces à raccorder le moteur<br>Juego de piezas de conexión del motor          | (Ausrüstung mit Motorschutzschalter)<br>(equipment with motor overload trip)<br>(avec contacteur-disjoncteur)<br>(con interruptor de seguridad) | 76 |
| <b>22</b>                                   | Motor-Zugschalthebel<br>Motor switch lever<br>Lever de commande à tirette du moteur<br>Palanca de mando por tracción para el motor | zur<br>for<br>pour les<br>para las Pfaff 294-910/04; -913/02<br>Pfaff 1294-910/04; -913/02  | 78 |
| <b>23</b>                                   | Positionsgeber<br>Synchronizer<br>Synchronisateur<br>Sincronizador   | zur<br>for<br>pour les<br>para las Pfaff 294-913/02<br>Pfaff 1294-913/02  | 79 |
| <b>24</b>                                   | Positionsgeber<br>Synchronizer<br>Synchronisateur<br>Sincronizador   | zur<br>for<br>pour les<br>para las Pfaff 294-900/56; -913/04; -913/52<br>Pfaff 1294-900/56; -913/04; -913/52                                    | 80 |
| <b>25</b>                                   | Knieschalter<br>Knee switch<br>Interrupteur de genouillère<br>Interruptor de rodilla   | zur<br>for<br>pour la<br>para la Pfaff 294-900/56-913/04  | 80 |
| <b>26</b>                                   | Keilriemenscheiben-Tabelle<br>Table of V-belt pulleys<br>Tableau des poulies à gorge en V<br>Tabla de poleas para correas en „V”   |   | 81 |
| <b>27</b>                                   | Nummernverzeichnis<br>Numerical index<br>Tableau des numéros<br>Índice numérico  |   | 82 |
| Anhang<br>Appendix<br>Annexe<br>Anexo       | Unterklasse<br>Subclass<br>Sous-classe<br>Subclase   | -750/01   | 90 |
|   | Unterklassen-Ausstattung<br>Subclass parts<br>Composition des sous-classes<br>Composición de subclases                             |   |    |

|   |                         | Bestellnummer für Behälter mit:<br>Ordering number for can containing:<br>Numéro de commande pour récipients avec:<br>Número de pedido para recipientes con: |  |               |                      |                     |                    |                  |
|---|-------------------------|--|--|---------------|----------------------|---------------------|--------------------|------------------|
|   | Liter<br>Litre<br>Litro | Kg   | Techn. Weißöl<br>White oil<br>Huile blanche<br>Aceite blanco | Sewtrol<br>EL | Shell-Tellus<br>C 22 | Shell-Alvania<br>R3 | Shell-Retimax<br>G | Molykote<br>M 55 |
|    | 0,09                    |  | 91-129 569-91  |               | 91-129 138-91        |                     |                    |                  |
|    | 0,25                    |  |  |               | 91-129 916-91        |                     |                    |                  |
|   | 1                       |  | 91-129 452-91  | 91-129 941-91 | 91-129 917-91        |                     |                    |                  |
|  | 5                       |  | 91-129 456-91  |               | 91-129 919-91        |                     |                    |                  |
|   | 10                      |  | 91-129 541-91  |               | 91-129 920-91        |                     |                    |                  |
|  |                         | 1  |  |               |                      | 280-1-120 247       |                    |                  |
|  |                         | 0,5  |  |               |                      |                     | 280-1-120 243      |                  |
|  |                         | 1  |  |               |                      |                     |                    | 280-1-120 205    |

00-000 000-00

Hauptgruppenteil, bestehend aus: Gruppenteilen oder Gruppenteilen und Einzelteilen oder Gruppenteilen, Einzelteilen und Einzelteilen mit Ergänzung. (Siehe Einrahmungen auf den Bildseiten.)

00-000 000-00

Gruppenteil, bestehend aus: Einzelteilen oder Einzelteilen und Einzelteilen mit Ergänzung. (Siehe Einrahmungen auf den Bildseiten.)

00-000 000-00

Einzelteil mit Ergänzung (siehe Einrahmungen auf den Bildseiten)  
z.B. Stelling mit Schrauben, Nadelstange mit Befestigungsschraube zur Nadel, usw.

00-000 000-00

Einzelteil

 A

Maschinen-Ausstattung für feine Materialien.

 B

Maschinen-Ausstattung für mittlere Materialien.

 B/C

Maschinen-Ausstattung für mittlere Materialien (Transporteur-Zahnteilung und Stichlochgröße entsprechen der Ausführung C).

 C

Maschinen-Ausstattung für mittelschwere Materialien.

 C/D

Maschinen-Ausstattung für mittelschwere Materialien (Transporteur-Zahnteilung und Stichlochgröße entsprechen der Ausführung D).

 D

Maschinen-Ausstattung für schwere Materialien.

 4,5

Stichlänge 4,5 mm

 N

Stichlänge 6,0 mm

Unterklassenabhängig, Teilenummer siehe Unterklassen-Ausstattung.

 O

Unterklassenzugehörigkeit siehe Unterklassen-Ausstattung.

 3

Geklebt

 3/1

Gesichert mit Loctite

 4

Ausführungsart (A, B, B/C, C, C/D oder D) bei Bestellung angeben.

 6

Nadeldicke und Spitzenform bei Bestellung angeben.

 10

Nadelabstand

 10/2

Nadelabstand bei Bestellung angeben.

 10/3

Für Nadelabstände von 1,2 bis 2,2 mm.

 10/4

Für Nadelabstände von 2,0 bis 2,8 mm.

 27/2

Eingeklammerte Zahl = Stärke in mm.

 27/5

Eingeklammerte Zahl = Länge in mm.

 28

Sonderausführung

 32

Beim Einbau dieses Teils wird für die Paßgenauigkeit zum Anschlußteil keine Garantie übernommen; zweckmäßig vollständiges Aggregat bestellen.

- 40/1 Füllen mit Shell-Tellus C 22, Bestellnummer siehe Seite 5.
- 40/3 Fetten mit Shell-Alvania R 3, Bestellnummer siehe Seite 5.
- 40/4 Fetten mit Shell-Retinax G, Bestellnummer siehe Seite 5.
- 40/6 Füllen mit Sewtrol EL, Bestellnummer siehe Seite 5.
- 40/7 Tränken mit Sewtrol EL, Bestellnummer siehe Seite 5.
- 40/8 Tränken mit technischem Weißöl, Bestellnummer siehe Seite 5.
- 40/13 Fetten mit Molykote M 55, Bestellnummer siehe Seite 5.
- 41/2 Nadeldiagonalabstand, bei Bestellung angeben.
- 60 Wahlweise
- 80/4 Für Schlauch mit 4 mm Innendurchmesser.
- 80/6 Für Schlauch mit 6 mm Innendurchmesser.
- 90/1 Für Wechselstrom
- 90/2 Für Drehstrom
- 90/3 Zur Motorbefestigung
- 90/7 Langsamnäheinrichtung abschaltbar.
- 90/9 Für Motoren mit 8-stelliger Typennummer.
- 90/11 Für Elektronik-Stop-Motoren
- 90/12 Für Kupplungsmotoren
- 90/13 Für Hebel-Stop-Motoren
- 95/1 x-Wert = Stichlänge (4,5 oder N = 6,0 mm), bei Bestellung angeben.
- 96 Länge angeben
- 96/3 Schlauch mit 3 mm Innendurchmesser, bei Bestellung Länge angeben.
- 96/4 Schlauch mit 4 mm Innendurchmesser, bei Bestellung Länge angeben.
- 96/6 Schlauch mit 6 mm Innendurchmesser, bei Bestellung Länge angeben.



00-000 000-00

Assembly, consisting of: sub-assemblies or  
sub-assemblies and component parts or  
sub-assemblies, component parts and component plus complementary  
parts.  
(See the framed-in sections on the illustration pages.)

00-000 000-00

Sub-assembly, consisting of: component parts or  
component parts or and component plus complementary parts.  
(See the framed-in sections on the illustration pages.)

00-000 000-00

Component part with complementary parts (see the framed-in sections on the illustration  
pages), e.g. collar with screws, needle bar with needle set screw, etc.

00-000 000-00

Component part

A

Machine model for sewing thin materials.

B

Machine model for sewing medium-weight materials.

B/C

Machine model for sewing medium-weight materials (tooth pitch of feed dog and needle hole  
diameter correspond to model C).

C

Machine model for sewing medium-heavy materials.

C/D

Machine model for sewing medium-heavy materials (tooth pitch of feed dog and needle hole diameter  
correspond to model D).

D

Machine model for sewing heavy-weight materials.

4,5

Stitch length 4.5 mm

N

Stitch length 6.0 mm

Subclass-dependent, for part number see subclass listing.

0

To determine subclass see subclass listing.

3

Part cemented

3/1

Secured with Loctite.

4

Model (A, B, B/C, C, C/D, or D) to be stated on order.

6

Needle size and style of point to be stated on order.

10

Needle gauge

10/2

Needle gauge to be stated on order.

10/3

For needle gauges from 1.2 to 2.2 mm.

10/4

For needle gauges from 2.0 to 2.8 mm.

27/2

Number in parentheses = thickness in mm.

27/5

Number in parentheses = length in mm.

28

Special version

32

No guarantee is assumed that this part will fit the mating part with the accuracy specified. For this  
reason, a complete assembly should be ordered.

- 40/1** Top up with Shell-Tellus C 22, ordering No. see page 5.
- 40/3** Grease with Shell-Alvania R 3, ordering No. see page 5.
- 40/4** Grease with Shell-Retinax G, ordering No. see page 5.
- 40/6** Top up with Sewtrol EL, ordering No. see page 5.
- 40/7** Soak with Sewtrol EL, ordering No. see page 5.
- 40/8** Soak with white oil, ordering No. see page 5.
- 40/13** Grease with Molykote M 55, ordering No. see page 5.
- 41/2** Diagonal needle distance to be stated on order.
- 60** Optional
- 80/4** For tube with 4 mm inside diameter.
- 80/6** For tube with 6 mm inside diameter.
- 90/1** For single-phase A.C.
- 90/2** For three-phase A.C.
- 90/3** For motor fitting
- 90/7** Inching device disengageable.
- 90/9** For motors with 8-digit model number.
- 90/11** For electronic Stop motors
- 90/12** For clutch motors
- 90/13** For lever-operated Stop motors
- 95/1** x-suffix = stitch length (4.5 or N = 6.0 mm), to be stated on order.
- 96** State length
- 96/3** Tube with 3 mm inside dia.; length to be stated on order.
- 96/4** Tube with 4 mm inside dia.; length to be stated on order.
- 96/6** Tube with 6 mm inside dia.; length to be stated on order.

00-000 000-00

Groupe principal de pièces, comprenant: des groupes de pièces ou des groupes de pièces et des pièces détachées ou des groupes de pièces, des pièces détachées et des pièces détachées avec des pièces complémentaires (Voir parties encadrées sur illustrations).

00-000 000-00

Groupe de pièces, comprenant: des pièces détachées ou des pièces détachées et des pièces détachées avec pièces complémentaires (Voir parties encadrées sur illustrations).

00-000 000-00

Pièce détachée avec pièces complémentaires (Voir parties encadrées sur illustrations). Par exemple, bague avec vis, barre à aiguille avec vis de fixation d'aiguille, etc.

00-000 000-00

Pièce détachée

A

Modèle pour la couture de matières fines et légères.

B

Modèle pour la couture de matières moyennes.

B/C

Modèle pour la couture de matières moyennes (pas de la denture de griffe et grandeur du trou d'aiguille sont ceux du modèle C).

C

Modèle pour la couture de matières mi-lourdes.

C/D

Modèle pour la couture de matières mi-lourdes (pas de la denture de griffe et grandeur du trou d'aiguille sont ceux du modèle D).

D

Modèle pour la couture de matières lourdes.

4,5

Longueur du point 4,5 mm

N

Longueur du point 6,0 mm

Fonction de la sous-classe, pour le numéro de la pièce, voir équipement de sous-classes.

0

Appartenance de sous-classe, voir équipement de sous-classes.

3

Pièce collée

3/1

Bloquée par Loctite

4

Préciser la version (A, B, B/C, C, C/D ou D) à la commande.

6

Préciser la grosseur de l'aiguille et la forme de pointe à la commande.

10

Ecartement des aiguilles

10/2

Ecartement des aiguilles; à préciser à la commande.

10/3

Pour écartements des aiguilles de 1,2 à 2,2 mm.

10/4

Pour écartements des aiguilles de 2,0 à 2,8 mm.

27/2

Chiffre entre parenthèses = épaisseur en mm.

27/5

Chiffre entre parenthèses = longueur en mm.

28

Version spéciale

32

Aucune garantie ne pourra être assurée quant à la précision d'ajustage de cette pièce avec la pièce correspondante; il est indiqué de commander un mécanisme complet.



- 40/1** Remplir de Shell-Tellus C 22, n° de commande, voir page 5.
- 40/3** Graisser avec de la graisse Shell-Alvania R 3: n° de commande, voir page 5.
- 40/4** Graisser avec de la graisse Shell-Retinax G: n° de commande, voir page 5.
- 40/6** Remplir de Sewtrol EL, n° de commande, voir page 5.
- 40/7** Imbiber de Sewtrol EL, n° de commande, voir page 5.
- 40/8** Imbiber de l'huile blanche: n° de commande, voir page 5.
- 40/13** Graisser avec de la graisse Molykote M 55: n° de commande, voir page 5.
- 41/2** Ecartement diagonal des aiguilles à préciser à la commande.
- 60** Au choix
- 80/4** Pour tuyau de 4 mm de diamètre intérieur.
- 80/6** Pour tuyau de 6 mm de diamètre intérieur.
- 90/1** Pour du courant alternatif
- 90/2** Pour du courant triphasé
- 90/3** Pour la fixation du moteur
- 90/7** Réducteur de vitesse débrayable.
- 90/9** Pour moteurs avec numéro de modèle à 8 chiffres.
- 90/11** Pour moteurs Stop électroniques.
- 90/12** Pour moteurs-transmetteurs.
- 90/13** Pour moteurs Stop à levier.
- 95/1** Valeur x = longueur du point (4,5 ou N = 6,0 mm), à préciser à la commande.
- 96** Préciser la longueur
- 96/3** Flexible d'un diamètre intérieur de 3 mm; préciser la longueur.
- 96/4** Flexible d'un diamètre intérieur de 4 mm; préciser la longueur.
- 96/6** Flexible d'un diamètre intérieur de 6 mm; préciser la longueur.

|                        |  |
|------------------------|--|
| 00-000 000-00          | Grupo principal de piezas, compuesto de: subgrupo de piezas o subgrupo de piezas y piezas individuales o subgrupo de piezas, piezas individuales y piezas complementarias (véanse los recuadros en las páginas ilustradas) |
| 00-000 000-00          | Subgrupo de piezas, compuesto de: piezas individuales o piezas individuales y piezas complementarias (véanse los recuadros en las páginas ilustradas).   |
| 00-000 000-00<br>----- | Pieza individual con pieza complementaria (véanse los recuadros en las páginas ilustradas).<br>Por ejemplo: anillo de ajuste con tornillo, barra de aguja con tornillo de fijación para la aguja, etc.                     |
| 00-000 000-00          | Pieza individual   |
| A                      | Máquina equipada para materiales finos.  |
| B                      | Máquina equipada para materiales semifinos.  |
| B/C                    | Máquina equipada para materiales semifinos (El dentado del transportador y el diámetro del agujero de la placa de aguja corresponden al tipo C).   |
| C                      | Máquina equipada para materiales semipesados.  |
| C/D                    | Máquina equipada para materiales semipesados (El dentado del transportador y el diámetro del agujero de la placa de aguja corresponden al tipo D).   |
| D                      | Máquina equipada para materiales pesados.  |
| 4,5                    | Largo de puntada 4,5 mm  |
| N                      | Largo de puntada 6,0 mm  |
|                        | Dependientes de la subclase, para el Nº de pieza véase „Dotación de subclases”.  |
| 0                      | Para saber a qué subclase pertenece, véase „Dotación de subclases”.  |
| 3                      | Pieza pegada   |
| 3/1                    | Asegurado con Loctite  |
| 4                      | Indíquese en los pedidos (A, B, B/C, C, C/D ó D)   |
| 6                      | Indíquese en los pedidos el grosor de la aguja y la forma de la punta.   |
| 10                     | Distancia entre agujas.  |
| 10/2                   | Indíquese en los pedidos la distancia entre agujas.  |
| 10/3                   | Para distancias entre agujas de 1, 2 a 2,2 mm.   |
| 10/4                   | Para distancias entre agujas de 2,0 a 2,8 mm.  |
| 27/2                   | Cifra entre paréntesis = espesor en mm.  |
| 27/5                   | El número entre paréntesis indica la largura en mm.  |
| 28                     | Tipo especial  |
| 32                     | Al montar esta pieza no se asume garantía alguna en cuanto a la tolerancia y precisión de ajuste respecto a la pieza correspondiente; por esta razón se recomienda pedir el grupo completo.                                |

- 40/1** Rellene con Shell-Tellus C 22, para el Nº de pedido véase la página 5.
- 40/3** Engrase con grasa Shell-Alvania R 3, para el Nº de pedido véase la página 5.
- 40/4** Engrase con grasa Shell-Retinax G, para el Nº de pedido véase la página 5.
- 40/6** Rellene con Sewtrol EL, para el Nº de pedido véase la página 5.
- 40/7** Empape con Sewtrol EL, para el Nº de pedido véase la página 5.
- 40/8** Empape con aceite blanco, para el Nº de pedido véase la página 5.
- 40/13** Engrase con grasa Molykote M 55, para el Nº de pedido véase la página 5.
- 41/2** Distancia diagonal entre agujas, indíquese en los pedidos.
- 60** Opcional
- 80/4** Para tubo de plástico de 4 mm de diámetro interior.
- 80/6** Para tubo de plástico de 6 mm de diámetro interior.
- 90/1** Para corriente alterna monofásica.
- 90/2** Para corriente alterna trifásica.
- 90/3** Para fijación del motor
- 90/7** Dispositivo para costura lenta, desconectable.
- 90/9** Para motores con número de modelo de 8 cifras.
- 90/11** Para motores stop electrónicos.
- 90/12** Para motores de embrague.
- 90/13** Para motores stop de palanca.
- 95/1** Valor x = Largo de puntada (4,5 ó N = 6,0 mm), indíquese en los pedidos.
- 96** Indíquese la largura
- 96/3** Tubo flexible de 3 mm de diámetro interior; indíquese la largura en los pedidos.
- 96/4** Tubo flexible de 4 mm de diámetro interior; indíquese la largura en los pedidos.
- 96/6** Tubo flexible de 6 mm de diámetro interior; indíquese la largura en los pedidos.

# 0.1





Pfaff 294; 1294  
Verschleißteile · Wearing parts · Pièces d'usure · Piezas de desgaste

4.83

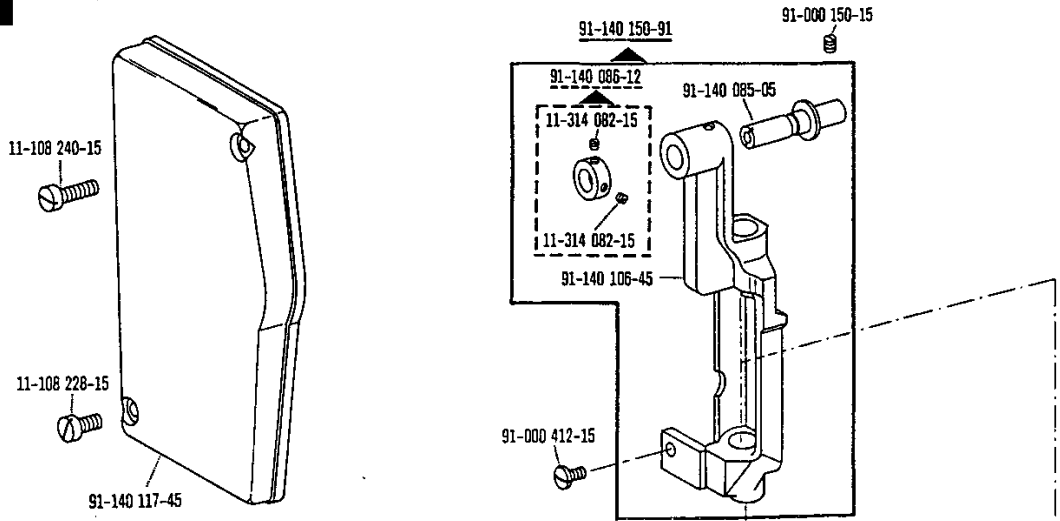
Unterklassenabhängige Teile (Nähwerkzeuge) siehe Unterklassen-Ausstattung  
Subclass-dependent parts (gauge parts), see "Equipment of subclasses"  
Pour les pièces (organes de couture) faisant fonction des ss.-cl., voir "Équipement des sous-classes"  
Para las piezas (órganos de costura) dependientes de la subclase véase "Dotación de Subclases"

| Teilebenennung<br>Nomenclature<br>Désignation de la pièce<br>Denominación de la pieza  | Bestellnummer<br>Ordering number<br>N° de c <sup>de</sup><br>Nº de pedido | Unterklasse<br>Subclass<br>Sous-classe<br>Subclase | Abgebildet auf Seite:<br>See page:<br>Voir page:<br>Ilustrada en la pág.: |
|--|---|--|---|
| Fadenhebel   | 91-010 837-05   |  | 17; 44; 46  |
| Take-up lever  | 91-015 526-05   |  | 29  |
| Releveur de fil  | 91-010 174-05   | -900/56  | 46  |
| Palanca tirahilos  | 91-013 155-05   |  |   |
| Fadenführung / Thread guide<br>Guide-fil / Guiahilos   | 91-011 754-05<br>91-113 030-25  |  | 17, 29  |
|  | 91-056 579-11   |  | 74  |
| Fadenvorspannstift<br>Thread retainer stud<br>Broche de tension<br>Clavija de la tensión del hilo  | 91-010 115-05   |  | 17; 25; 29; 45  |
| Spannungsscheibe / Tension disc<br>Disque de tension / Platillo tensor   | 91-006 505-05   |  | 17; 25; 29; 45  |
| Fadenanzugsfeder   | 91-010 179-05   |  | 17  |
| Thread check spring  | 91-015 519-05   |  | 25, 29, 45  |
| Ressort contrôleur de fil  | 91-176 328-05   | -900/56  | 47  |
| Muelle recuperador del hilo  | 91-176 329-05   |  |   |
| Greifer vollst.  | 91-010 896-91   |  | 22  |
| Hook, compl.   | 91-012 782-91   | -900/56  | 25; 52  |
| Crochet cplt.  | 91-018 340-91   |  | 37  |
| Garfio completo  | 91-012 781-91<br>91-018 285-91  | -900/56  | 52  |
| Befestigungsschraube zum Greifer<br>Fastening screw for hook<br>Vis de fixation du crochet<br>Tornillo para fijación del garfio                                    | 91-000 525-15   |  | 22; 25; 37; 52  |
| Befestigungsschraube zum Greiferbügel<br>Fastening screw for hook gib<br>Vis de fixation de l'archet de crochet<br>Tornillo para fijación del arco del garfio      | 91-000 529-15   |  | 22; 25; 37; 52  |
| Spulenkapsel   | 91-010 159-91   |  | 22  |
| Bobbin case  | 91-113 192-91   | -900/56  | 25; 52  |
| Boîte à canette  | 91-018 348-91   |  | 37  |
| Cápsula de la canilla  | 91-018 676-91   | -900/56  | 52  |
| Spannungsfeder zur Spulenkapsel<br>Tension spring for bobbin case<br>Ressort de tension pour boîte à canette<br>Muelle tensor para la cápsula de la canilla        | 91-010 166-05<br>91-018 350-05  |  | 22; 25; 52<br>37; 52  |
| Befestigungsschraube zur Spannungsfeder<br>Fastening screw for tension spring<br>Vis de fixation du ressort de tension<br>Tornillo para fijación del muelle tensor | 91-000 390-15   |  | 22; 25; 37; 52  |
| Regulierschraube zur Spannungsfeder<br>Regulating screw for tension spring<br>Vis de réglage pour ressort de tension<br>Tornillo regulador del muelle tensor       | 91-000 928-15   |  | 22; 25; 37; 52  |

Unterklassenabhängige Teile (Nähwerkzeuge) siehe Unterklassen-Ausstattung  
 Subclass-dependent parts (gauge parts), see "Equipment of subclasses"  
 Pour les pièces (organes de couture) faisant fonction des ss.-cl., voir "Équipement des sous-classes"  
 Para las piezas (órganos de costura) dependientes de la subclase véase "Dotación de Subclases"

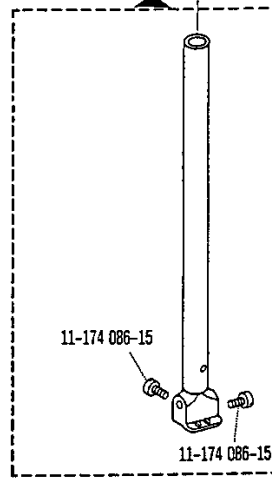
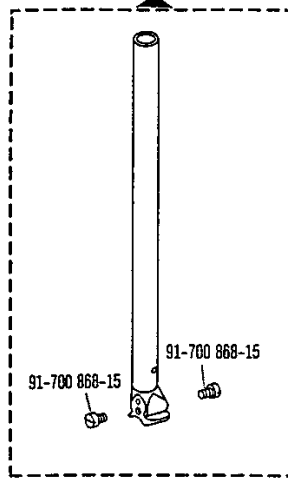
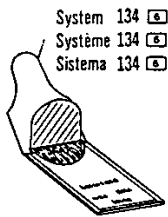
| Teilebenennung<br>Nomenclature<br>Désignation de la pièce<br>Denominación de la pieza  | Bestellnummer<br>Ordering number<br>N° de c <sup>de</sup><br>N° de pedido | Unterklasse<br>Subclass<br>Sous-classe<br>Subclase | Abgebildet auf Seite:<br>See page:<br>Voir page:<br>Ilustrada en la pág.: |
|--|---|--|---|
| Spule  | 91-010 079-05   |  | 22; 74  |
| Bobbin   | 91-018 339-05   |  | 37, 74  |
| Canette  | 91-118 308-05   |  | 52, 74  |
| Canilla  | 91-018 480-05   |  |   |
| Flachzahnriemen<br>Cleated belt<br>Courroie dentée plate<br>Correa dentada plana   | 99-135 585-05   |  | 21; 33  |
| Kapsellüfter   | 91-012 491-05   |  | 23  |
| Bobbin case opener   | 91-012 612-05   |  | 37  |
| Dégageur de capsule  | 91-011 990-05   | -900/56  | 50, 51  |
| Librador del hilo  | 91-018 999-05   | -900/56  | 50, 51  |
| Fadenfänger<br>Thread catcher<br>Attrape-fil<br>Cazahilos  | 91-011 956-05<br>91-018 257-05  | -900/56  | 50, 51  |
| Messer<br>Knife<br>Couteau<br>Cuchilla   | 91-011 957-15   | -900/56  | 50  |
| Fadenklemme<br>Thread nipper<br>Pince-fil<br>Pinza sujetahilos   | 91-011 958-91   | -900/56  | 50  |
| Kohlebürste H 46<br>Carbon brush H 46<br>Balai de charbon H 46<br>Escobilla H 46   | 71-23 00-0118   | -913/02  | 79  |
| Magnet<br>Solenoid<br>Electro-aimant<br>Electroimán  | 71-17 00-0131   | -900/56  | 53  |
| Sprungschalter<br>Micro switch<br>Fin de course<br>Interruptor de final  | 71-12 00-0025   | -911/05<br>-911/35                                 | 56, 65  |
| Befestigungsschraube zum Stoffschieber<br>Fastening screw for feed dog<br>Vis de fixation de griffe<br>Tornillo para fijación del transportador  | 91-000 781-15   |  | 23; 36; 45  |
| Befestigungsschraube zur Stichplatte<br>Fastening screw for needle plate<br>Vis de fixation de plaque à aiguille<br>Tornillo para fijación de la placa de aguja  | 91-000 277-25   |  | 23; 36; 45  |
| Nadeln System 134 <br>Needle system 134 <br>Aiguille système 134 <br>Agujas sistema 134  |   |  | 16; 28; 42; 43; 74  |



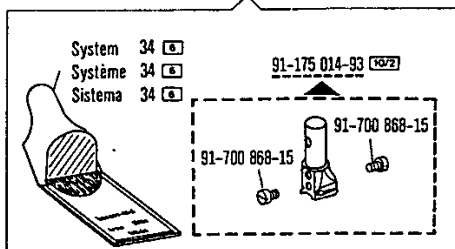


91-715 538-93 x 2,4   
 91-715 538-93 x 3,2   
 28 = 0,8 - 2,8 mm

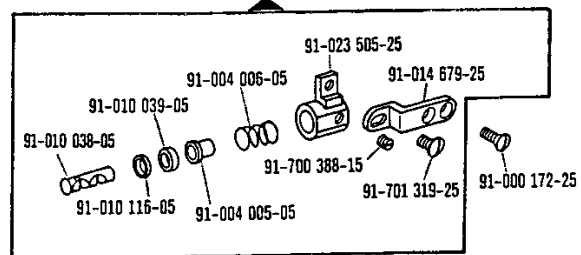
91-740 235-93   
 28 = 3,2 - 5,0 mm

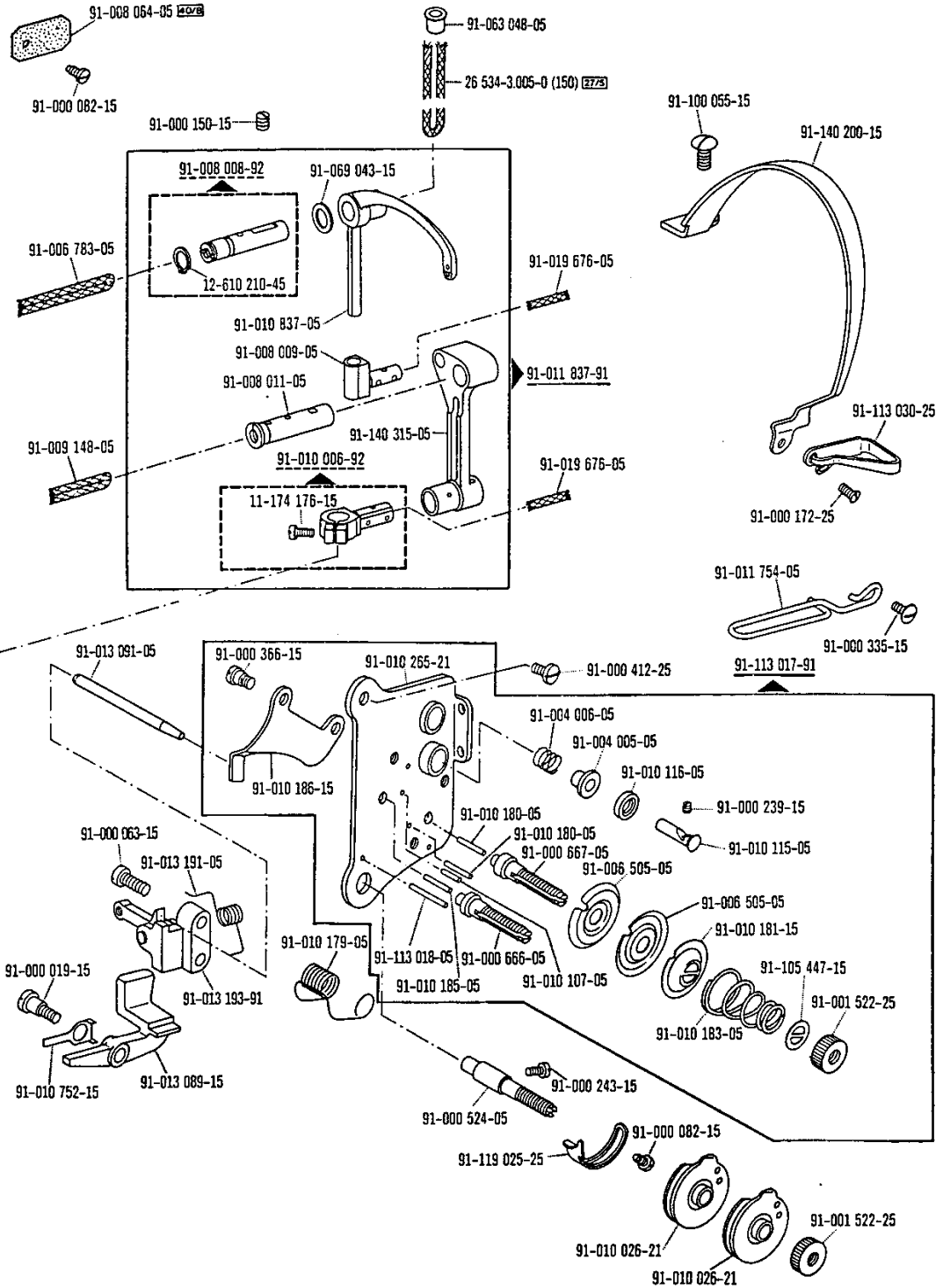


28

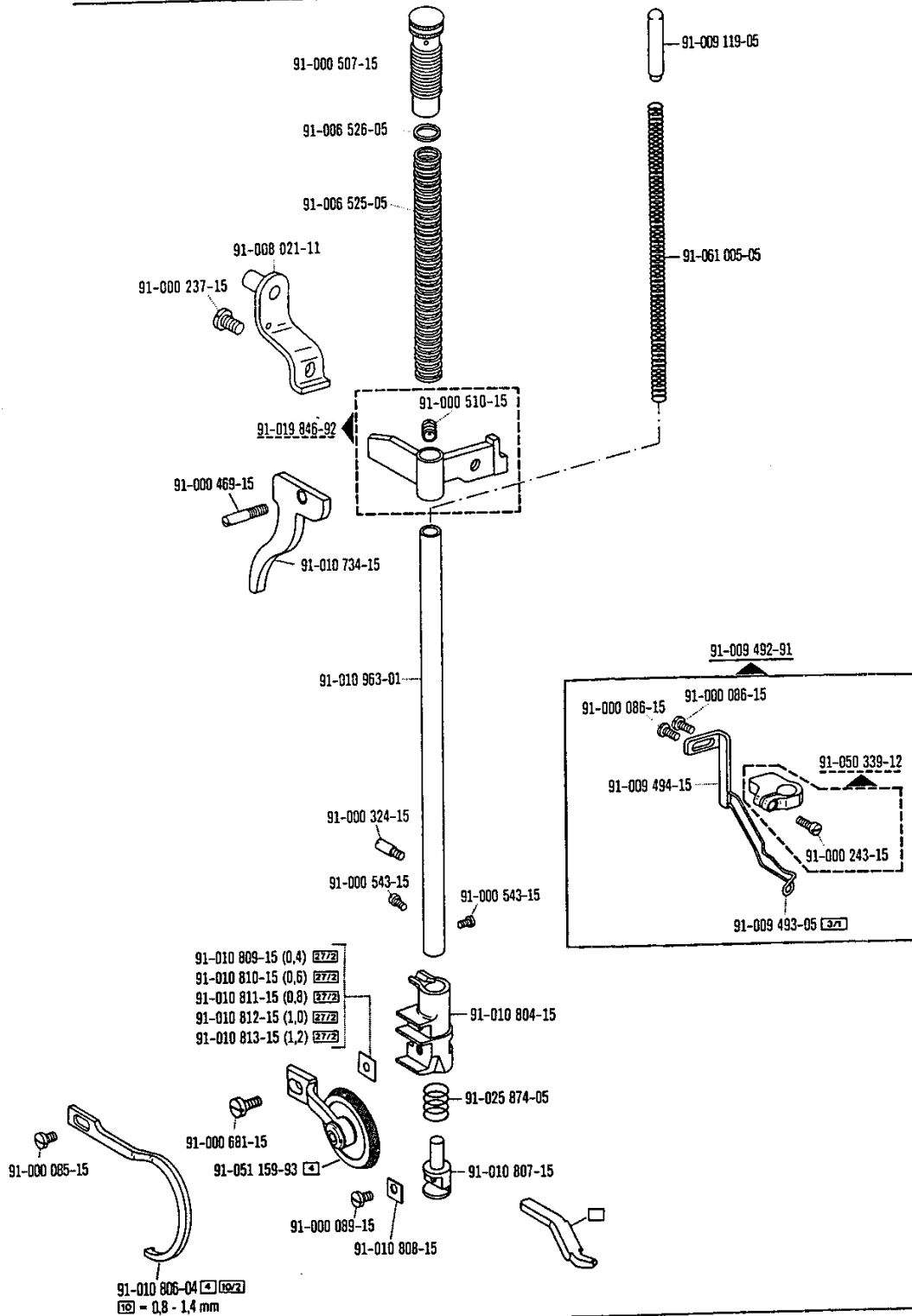


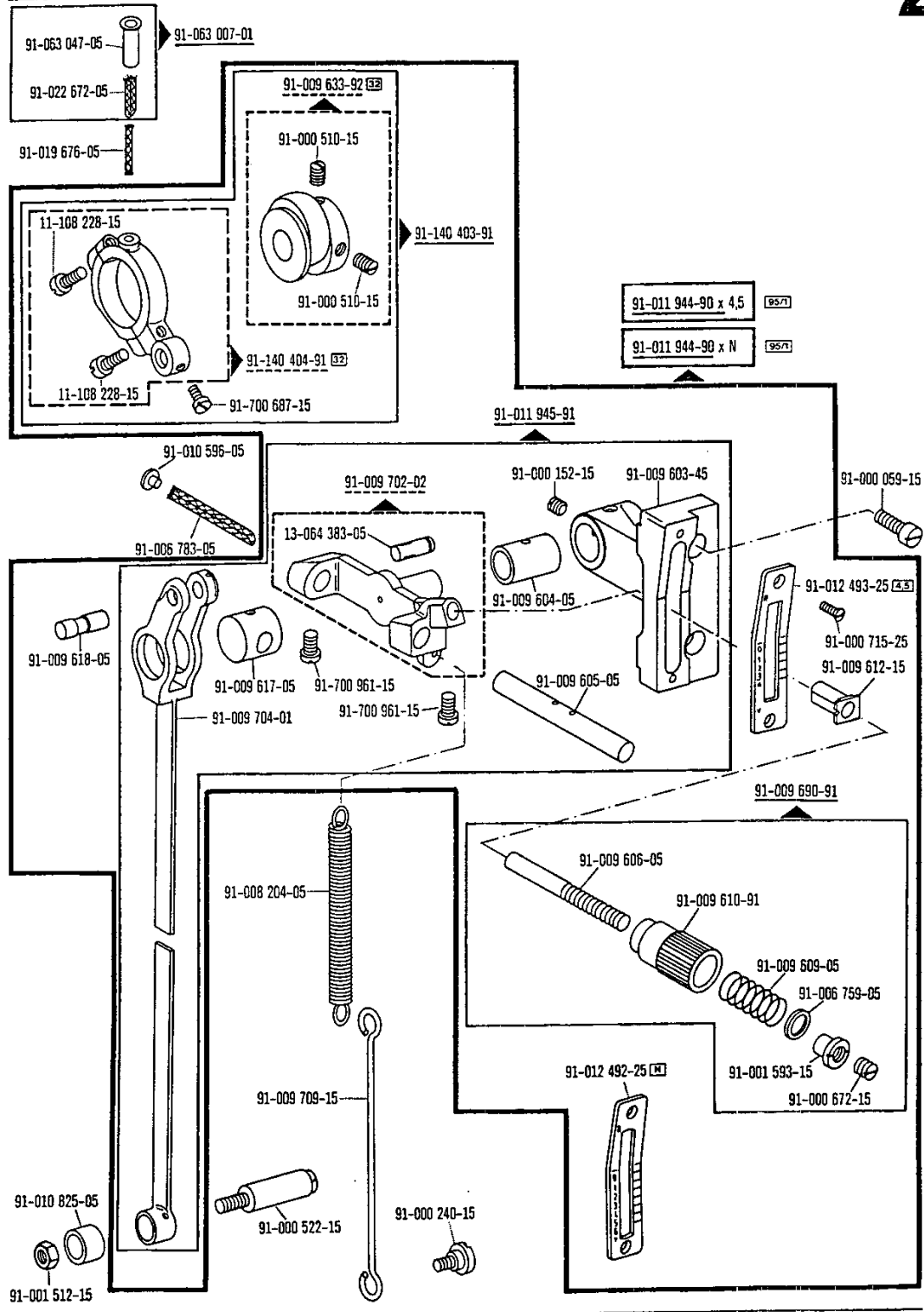
91-010 037-91





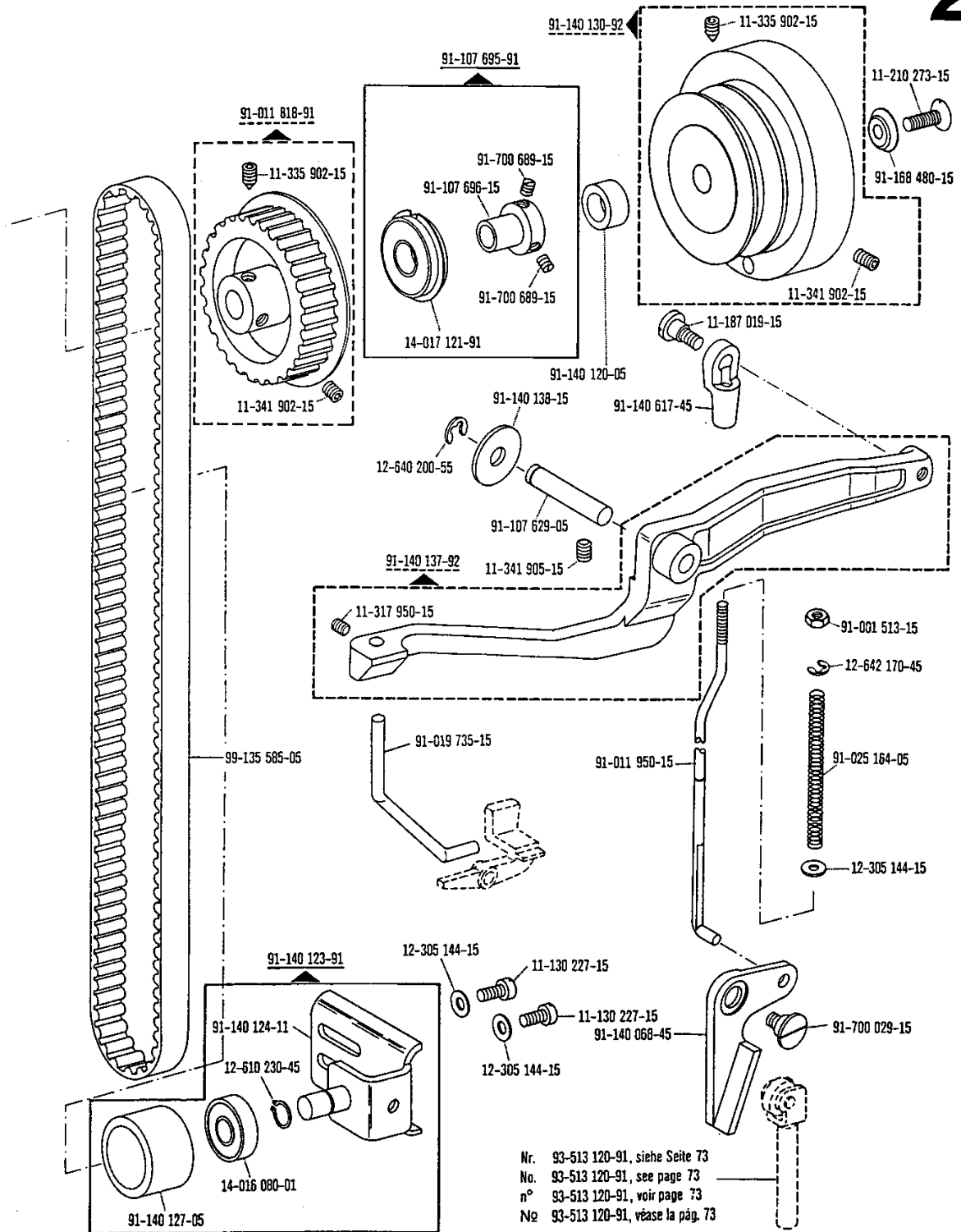
91-000 005-05 91-000 006-10 91-000 008-04  siehe Erläuterungen Register O  
 see explanations on section O  
 voir légende registre O  
 ver explicaciones del registro O





91-000 000-00 91-000 000-00 91-000 000-00  siehe Erläuterungen Register 0  
 see explanations on section 0  
 voir légende registre 0  
 ver explicaciones del registro 0

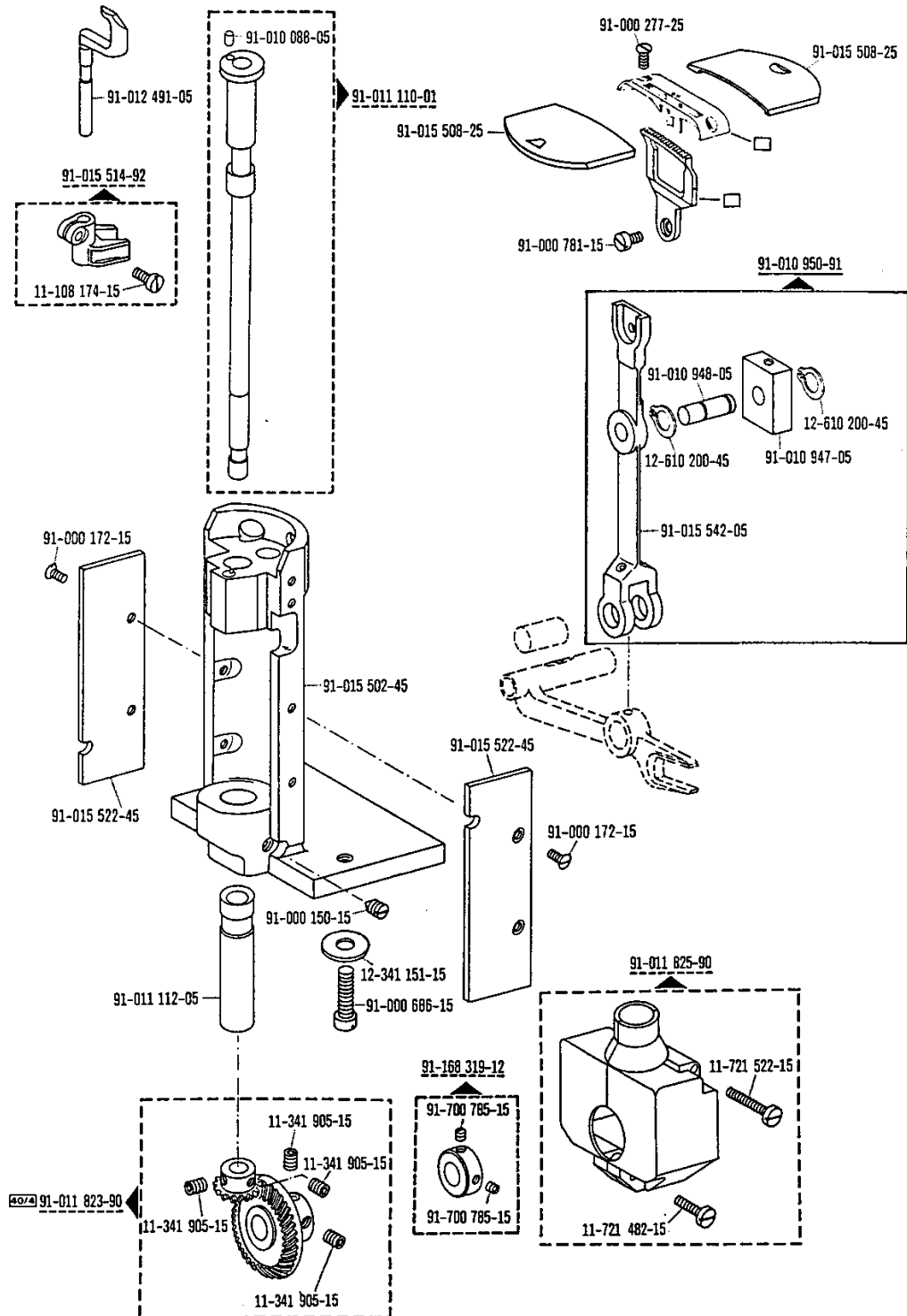




Nr. 93-513 120-91, siehe Seite 73  
 No. 93-513 120-91, see page 73  
 n° 93-513 120-91, voir page 73  
 № 93-513 120-91, véase la pág. 73

02-024 000-02 00-000 000-02 00-104 000-02  siehe Erläuterungen Register O  
 see explanations on section O  
 voir légende registre O  
 ver explicaciones del registro O





91-000 000-00 00-000 000-00 00-000 000-00 00-000 000-00 00-000 000-00

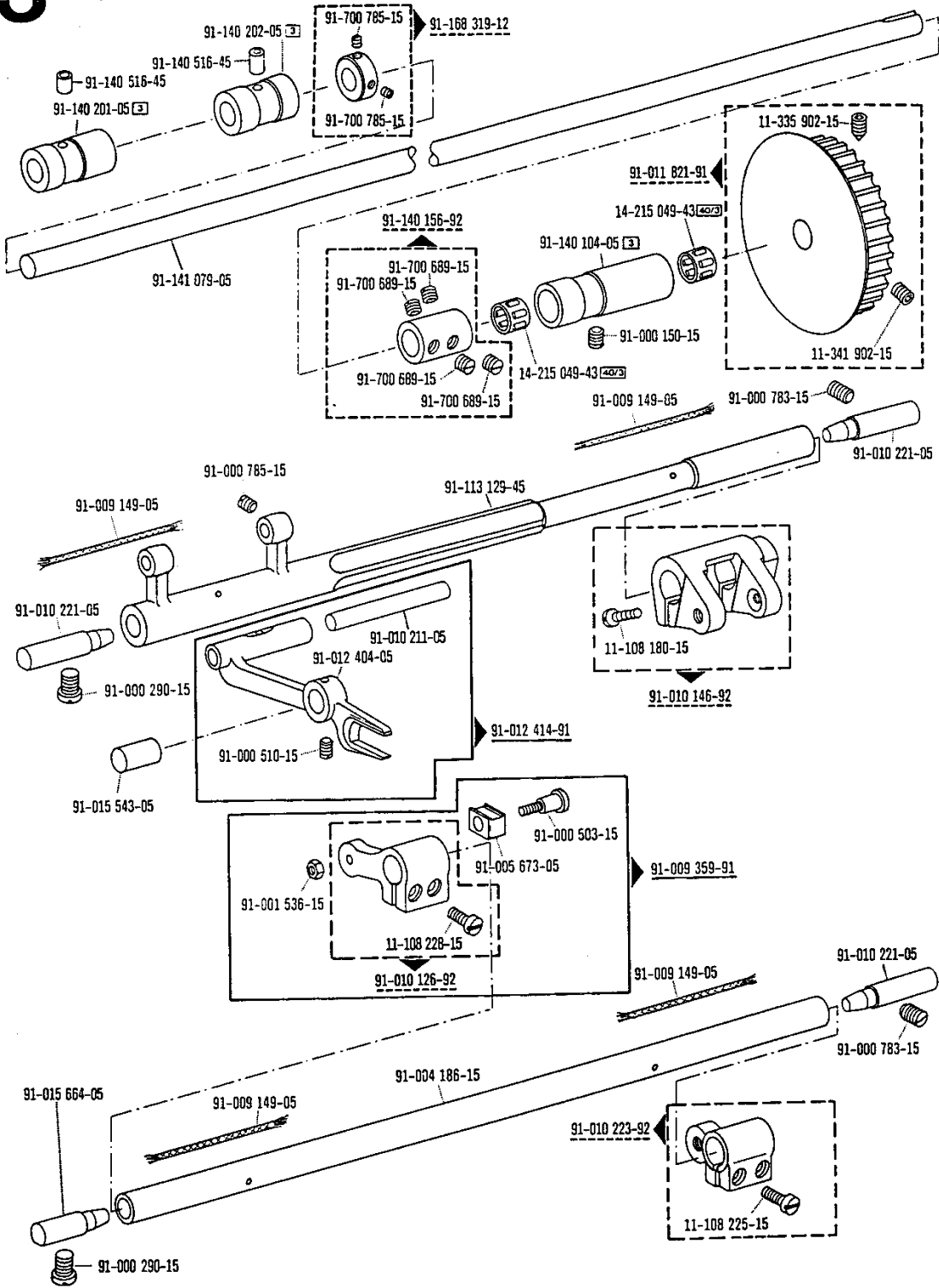
  siehe Erläuterungen Register 0  
 see explanations on section 0  
 voir légende registre 0  
 ver explicaciones del registro 0



# 3

Pfaff 294-944/01 A; B

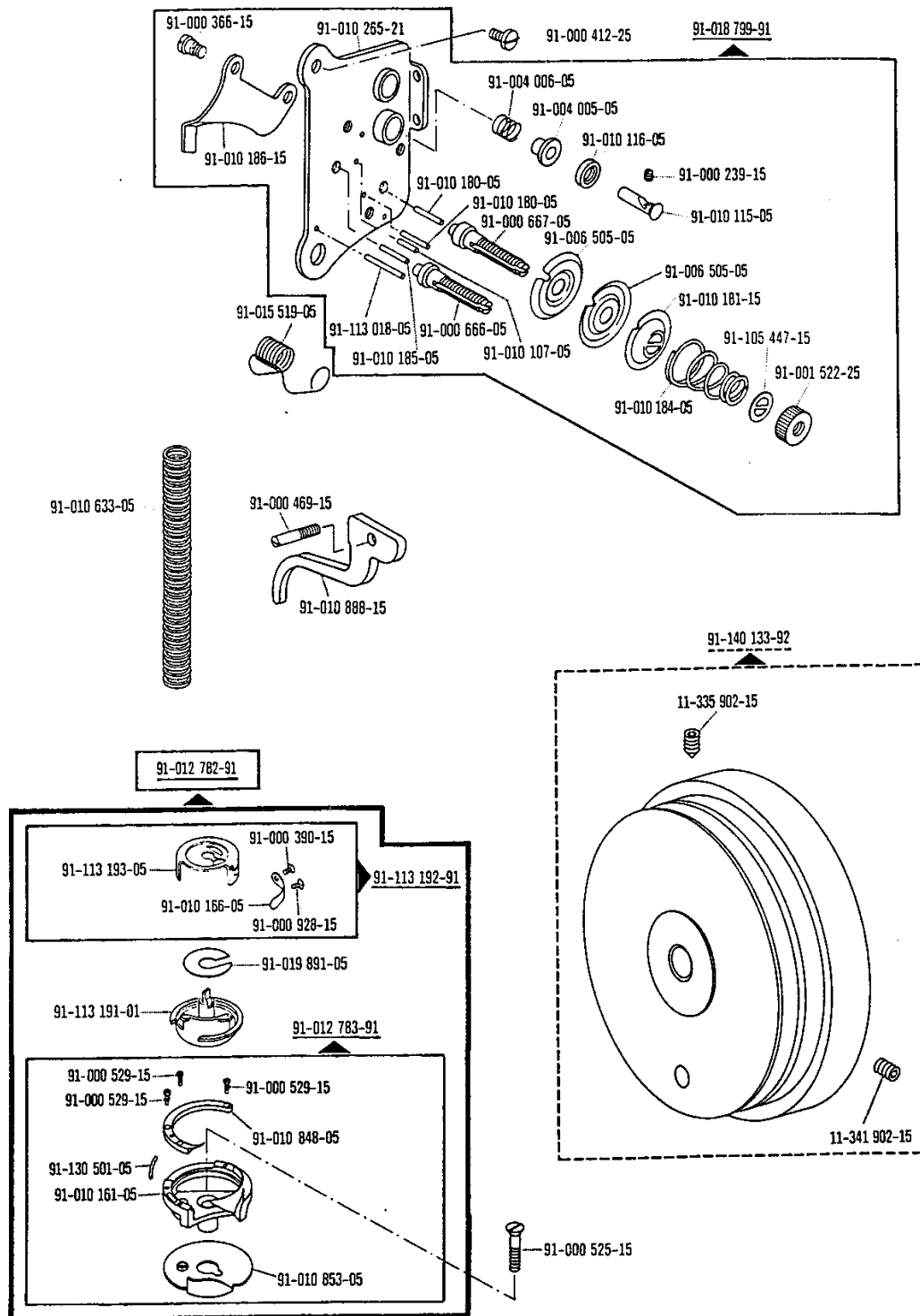
4.83



(die sonstigen Teile wie Pfaff 294-944/O1 A; B)  
 (for standard parts, please refer to the Pfaff 294-944/O1 A; B)  
 (les autres pièces sont les mêmes que celles de la Pfaff 294-944/O1 A; B)  
 (las demás piezas iguales que las de la Pfaff 294-944/O1 A; B)

4.83

4



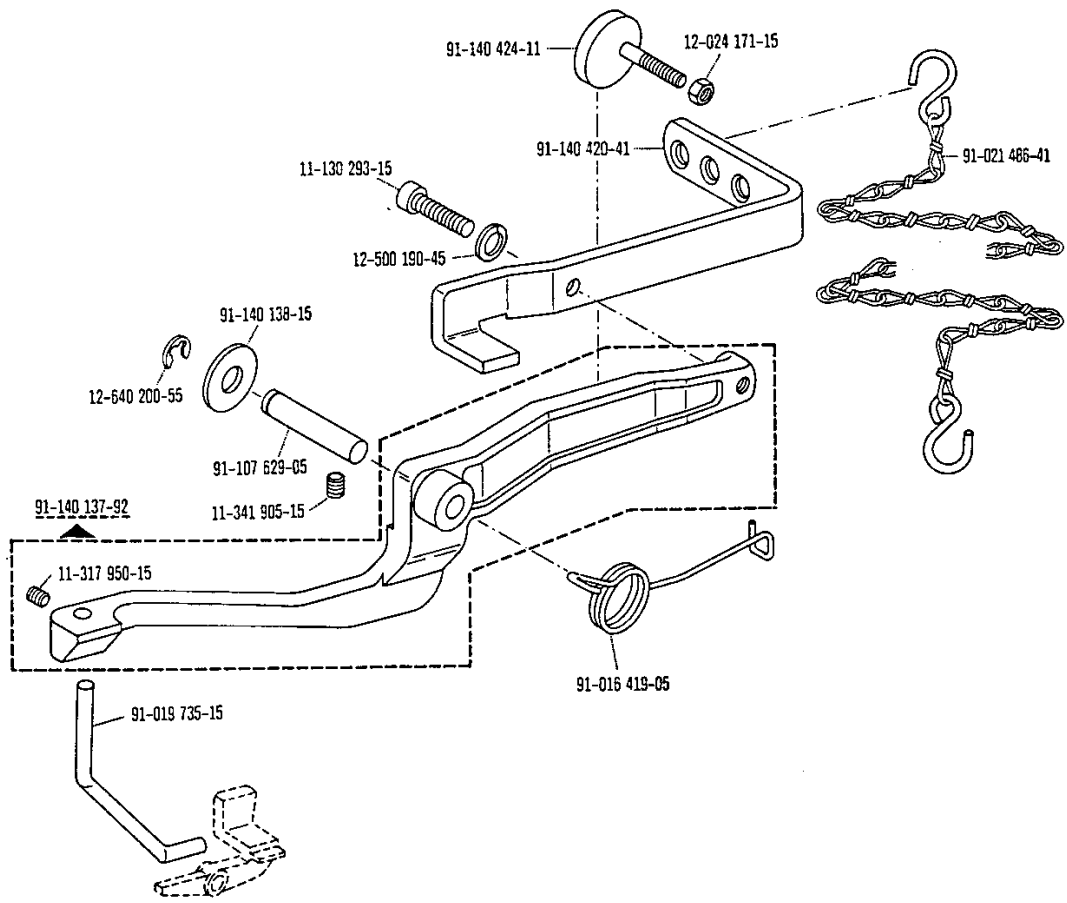
00-000 900-00 00-000 900-00 00-000 900-00  siehe Erläuterungen Register O  
 see explanations on section O  
 voir légende registre O  
 ver explicaciones del registro O

\* Nur in Verbindung mit Unterklasse -900/56  
 Only in conjunction with subclass -900/56  
 Uniquement en liaison avec la sous-classe -900/56  
 Sólo en combinación con la subclase -900/56

# 4

(die sonstigen Teile wie Pfaff 294-944/01 A; B)  
 (for standard parts, please refer to the Pfaff 294-944/01 A; B)  
 (les autres pièces sont les mêmes que celles de la Pfaff 294-944/01 A; B)  
 Pfaff 294-944/01 C\* (las demás piezas iguales que las de la Pfaff 294-944/01 A; B)

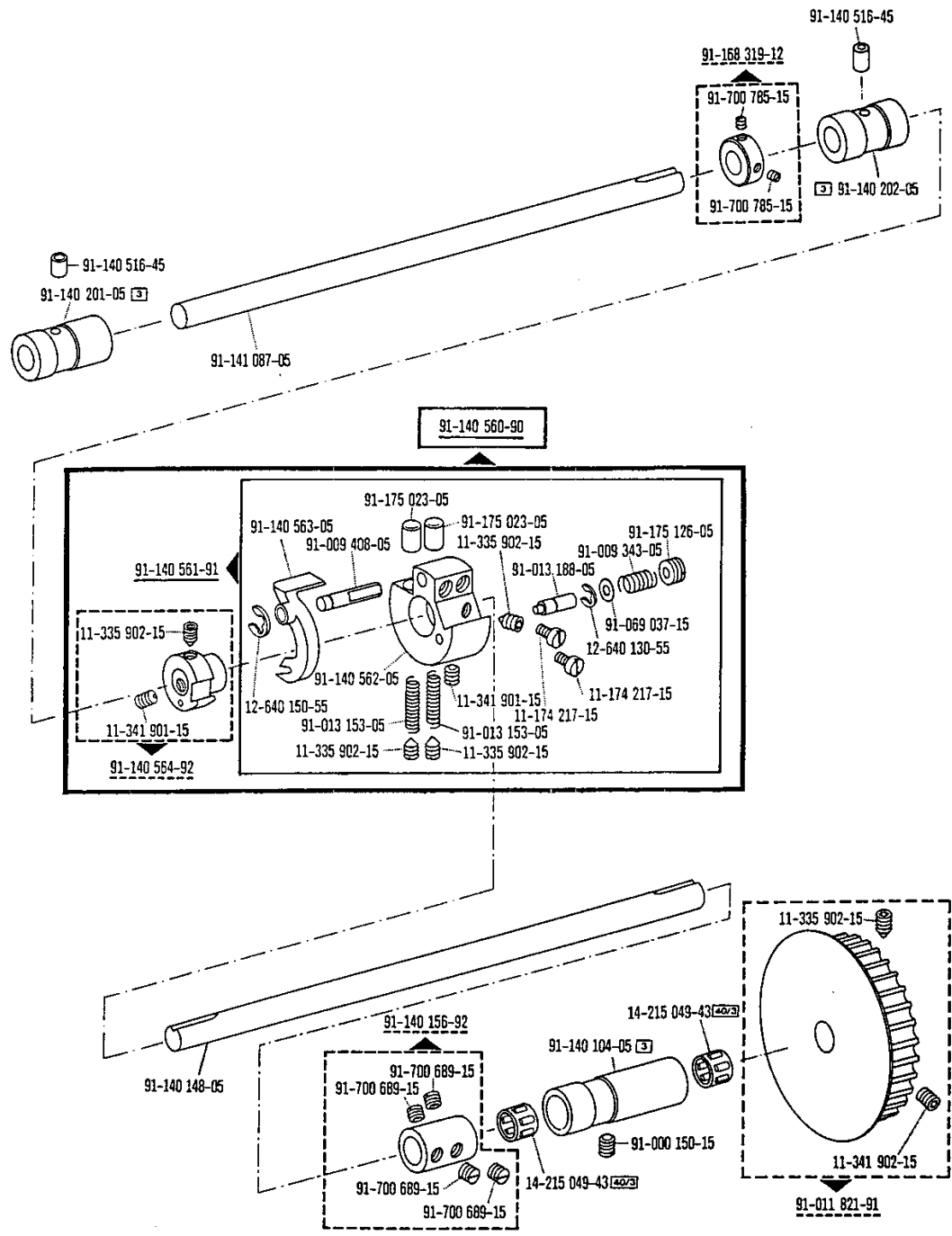
4.83



\* Nur in Verbindung mit Unterklasse -900/56  
 Only in conjunction with subclass -900/56  
 Uniquement en liaison avec la sous-classe -900/56  
 Sólo en combinación con la subclase -900/56

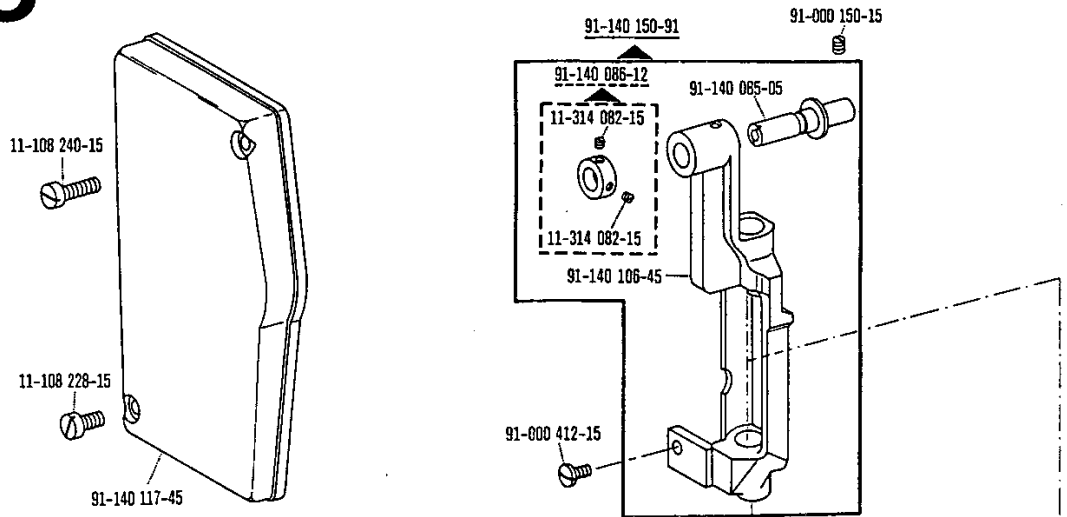
00-000 000-00 00-000 000-00 00-000 000-00  siehe Erläuterungen Register O  
 see explanations on section O  
 voir légende registre O  
 ver explicaciones del registro O

(die sonstigen Teile wie Pfaff 294-944/01 A; B)  
 (for standard parts, please refer to the Pfaff 294-944/01 A; B)  
 (les autres pièces sont les mêmes que celles de la Pfaff 294-944/01 A; B)  
 (las demás piezas iguales que las de la Pfaff 294-944/01 A; B)



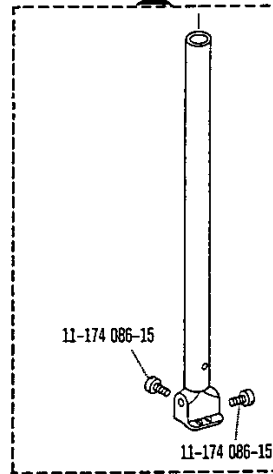
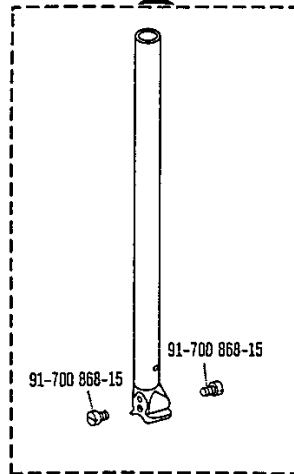
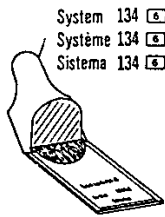
91-000 000-00 91-000 000-00 91-000 000-00  siehe Erläuterungen Register O  
 see explanations on section O  
 voir légende registre O  
 ver explicaciones del registro O

\* Nur in Verbindung mit Unterklasse -900/56  
 Only in conjunction with subclass -900/56  
 Uniquement en liaison avec la sous-classe -900/56  
 Sólo en combinación con la subclase -900/56

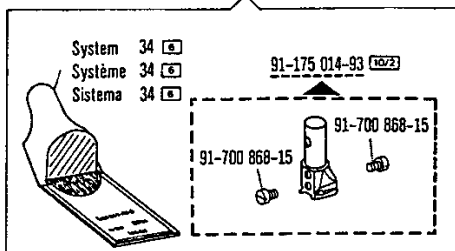


91-715 538-93 x 3,2   
 91-715 538-93 x 3,6   
 - 1,6 - 3,2 mm

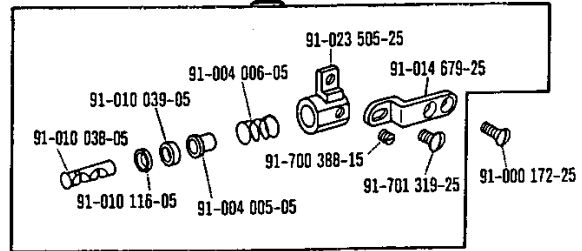
91-740 235-93   
 - 3,6 - 6,0 mm

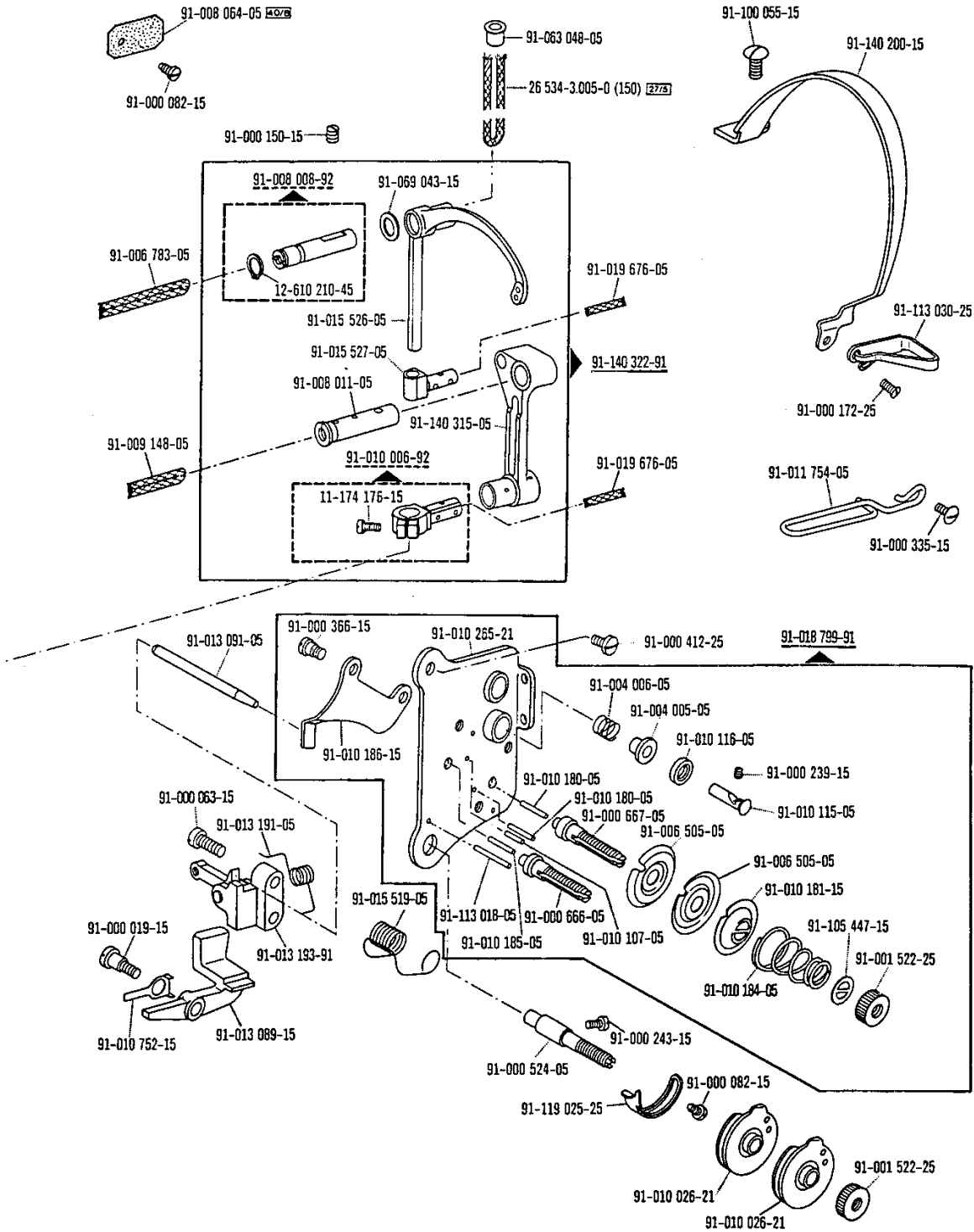


28



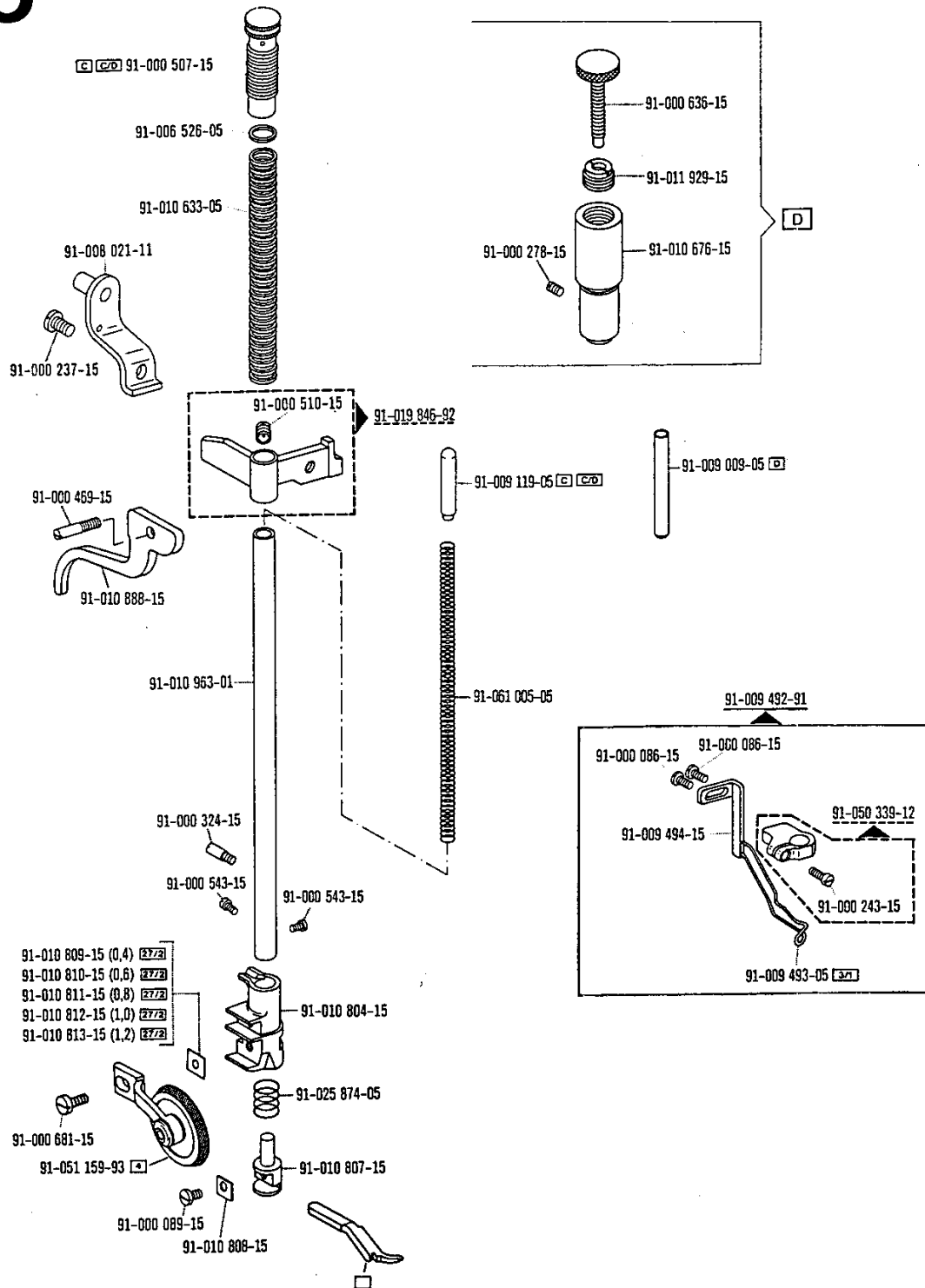
91-010 037-91

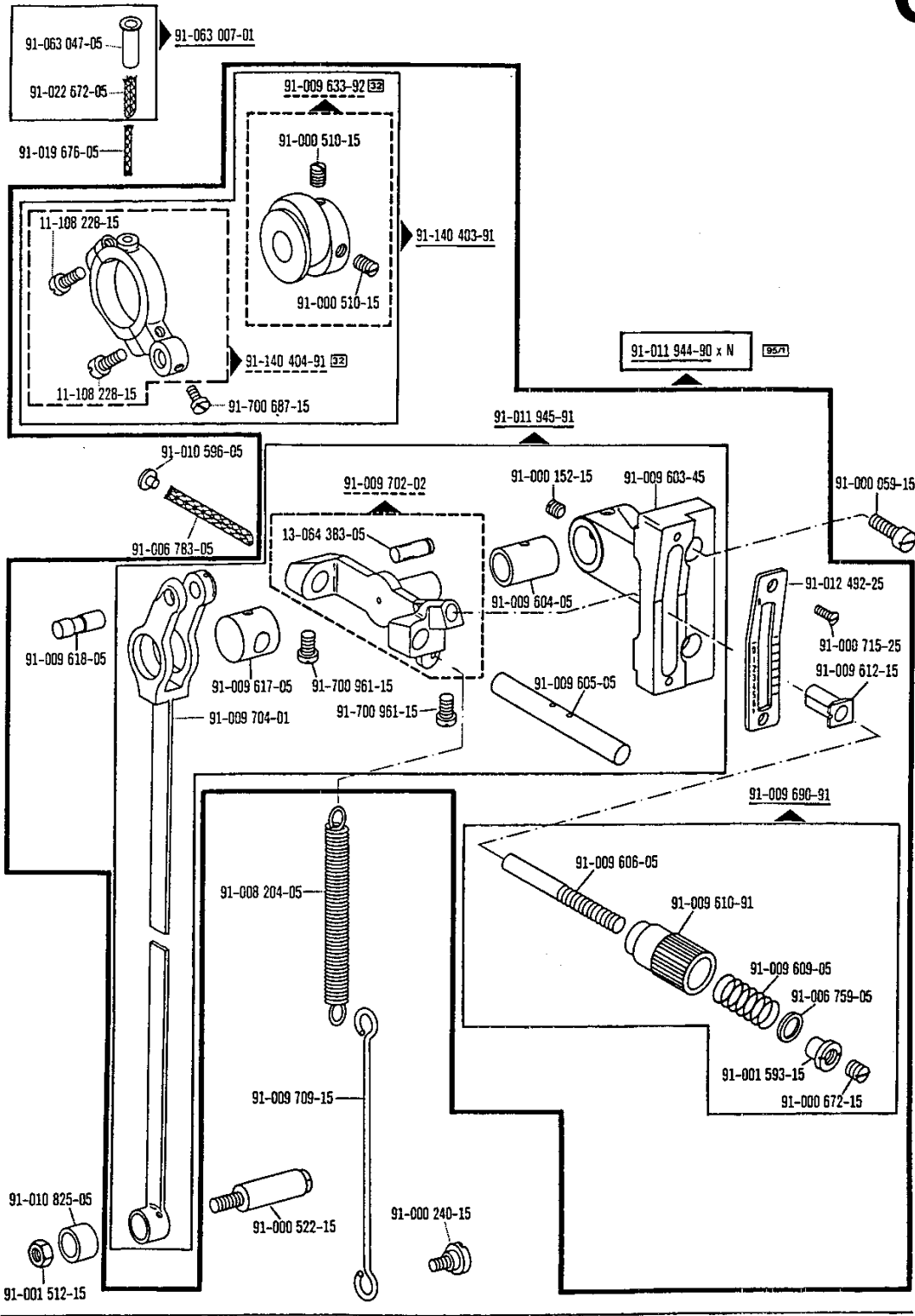




90-000 000-00 00-000 000-00 48-000 000-00  siehe Erläuterungen Register O  
 see explanations on section O  
 voir legende registre O  
 ver explicaciones del registro O

\* Nur in Verbindung mit Unterklasse -900/56  
 Only in conjunction with subclass -900/56  
 Uniquement en liaison avec la sous-classe -900/56  
 Solo en combinación con la subclase -900/56

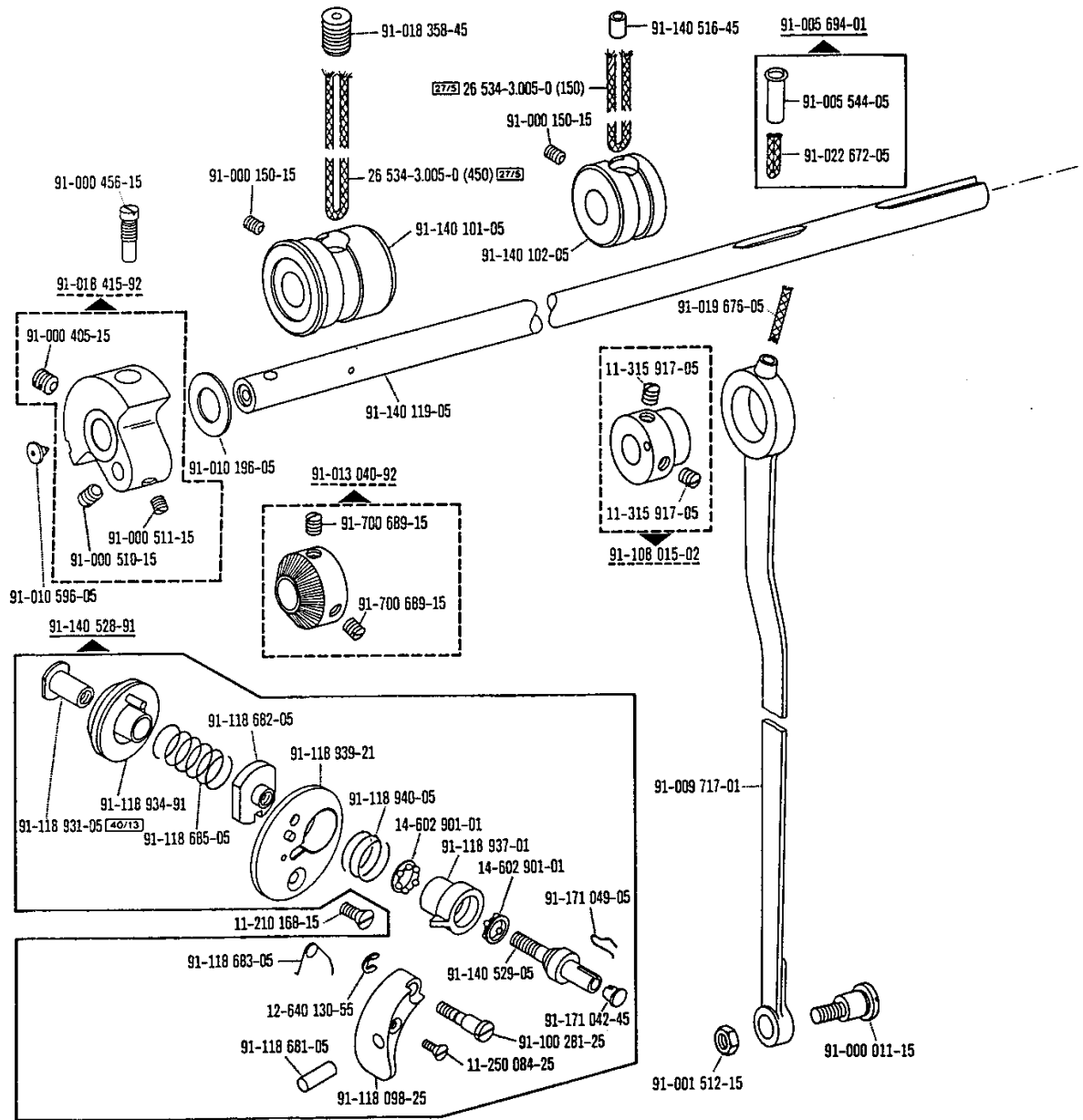


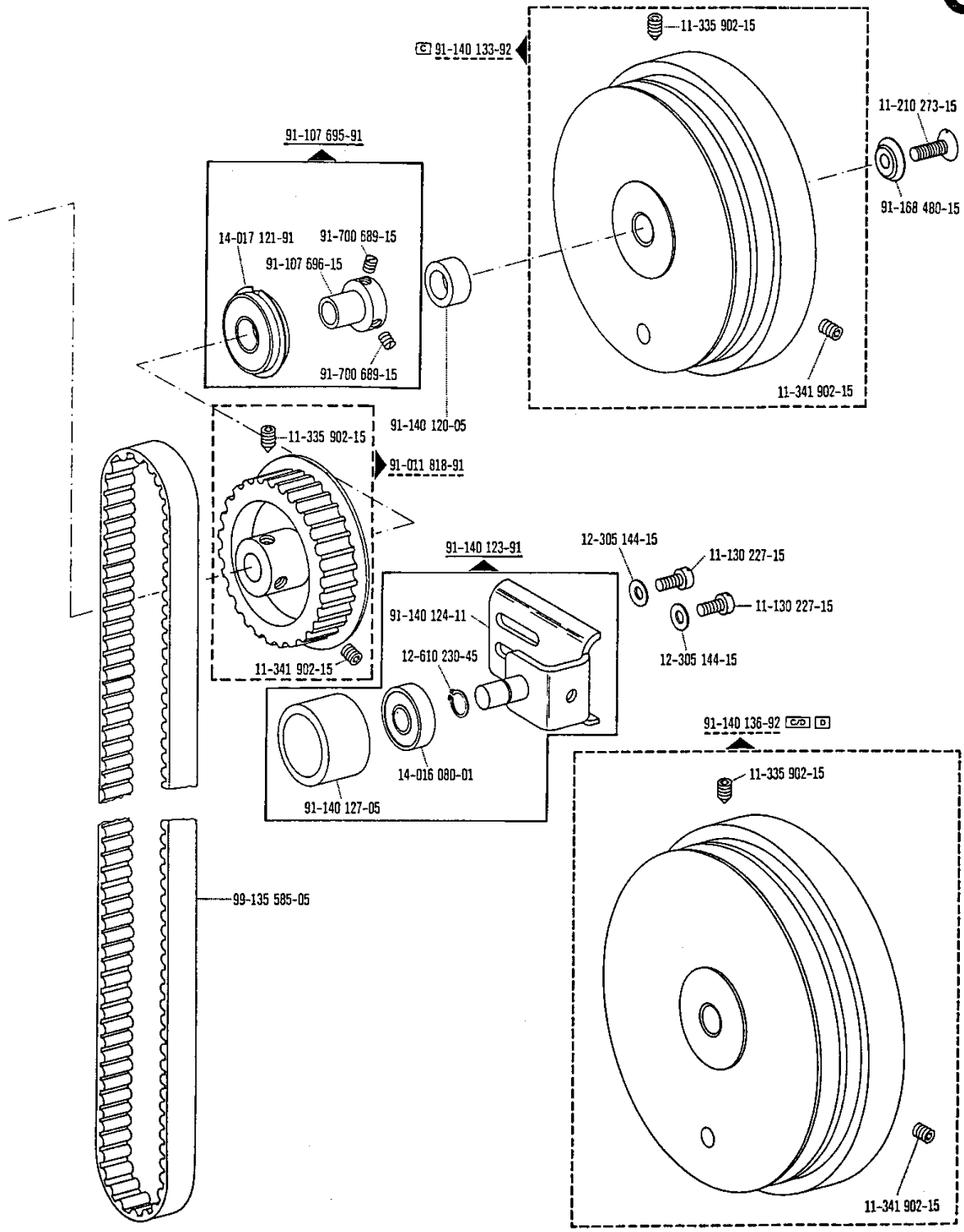


00-000 000-00 00-000 000-00 00-000 000-00  siehe Erläuterungen Register O  
 see explanations on section O  
 voir légende registre O  
 ver explicaciones del registro O

\* Nur in Verbindung mit Unterklasse -900/56  
 Only in conjunction with subclass -900/56  
 Uniquement en liaison avec la sous-classe -900/56  
 Sólo en combinación con la subclase -900/56

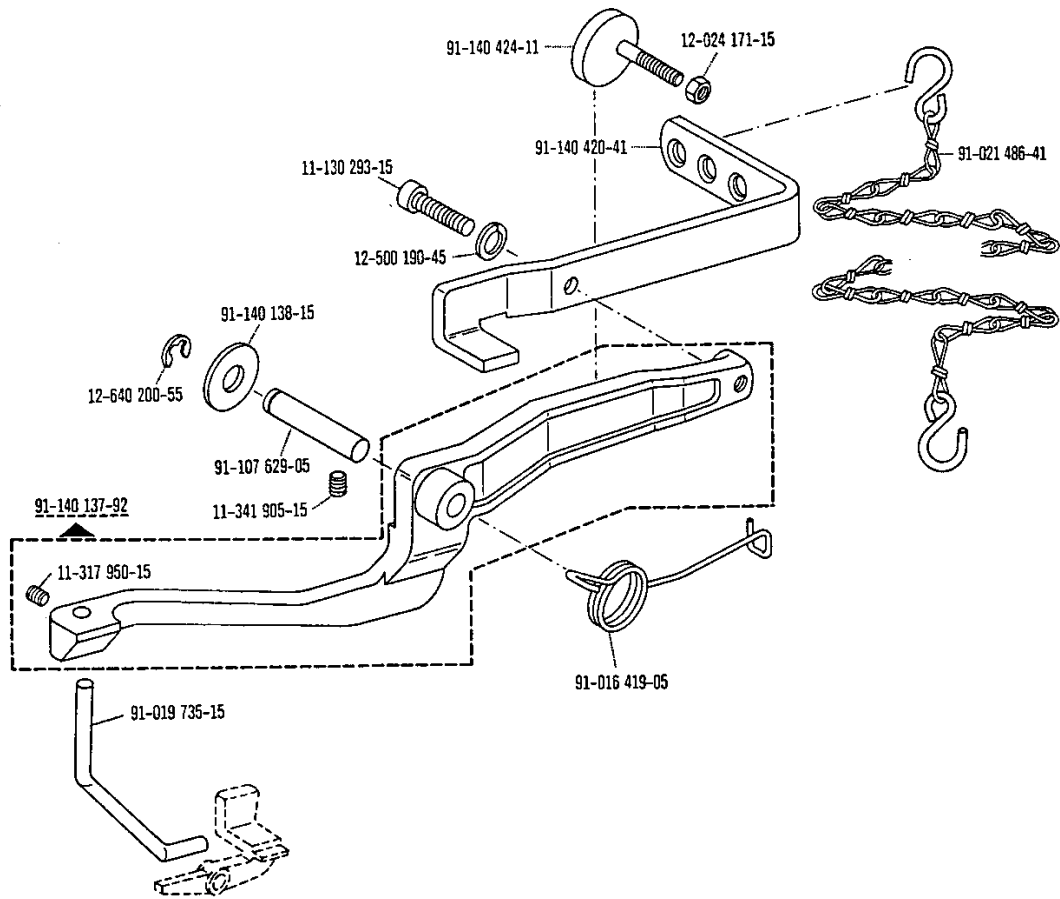


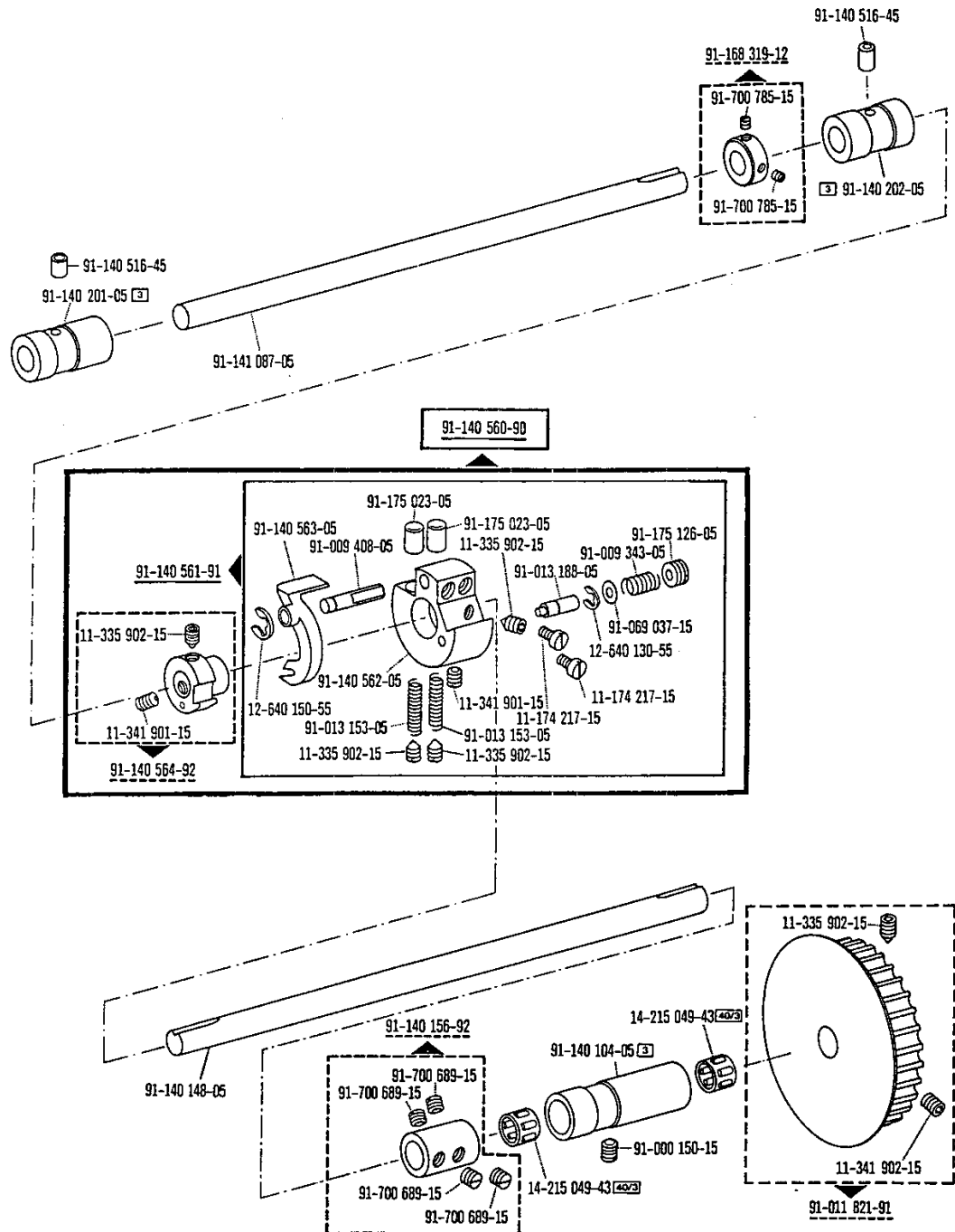




00-000 000-00 00-000 000-00 00-000 000-00  siehe Erläuterungen Register 0  
 see explanations on section 0  
 voir légende registre 0  
 ver explicaciones del registro 0

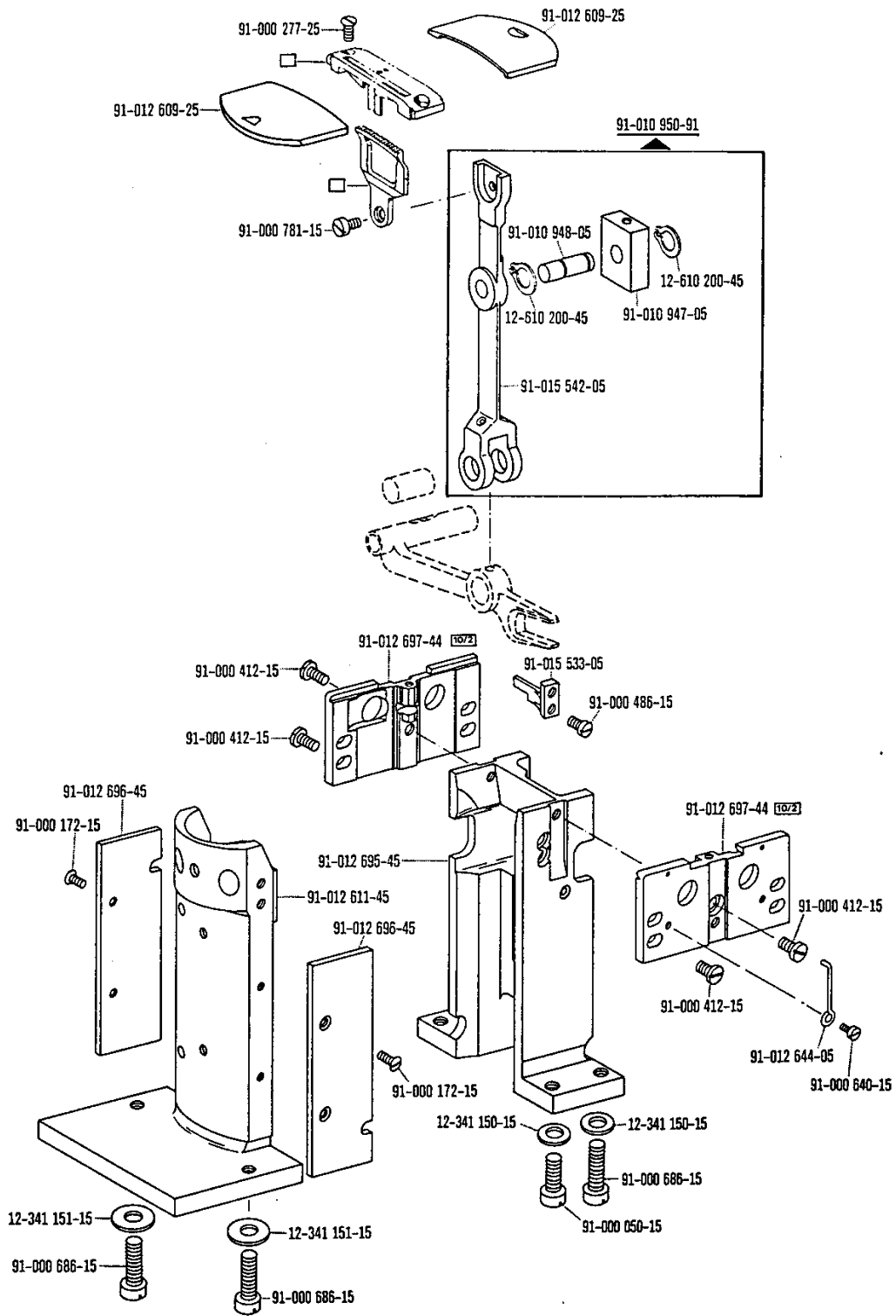
\* Nur in Verbindung mit Unterklasse -900/56  
 Only in conjunction with subclass -900/56  
 Uniquement en liaison avec la sous-classe -900/56  
 Sólo en combinación con la subclase -900/56



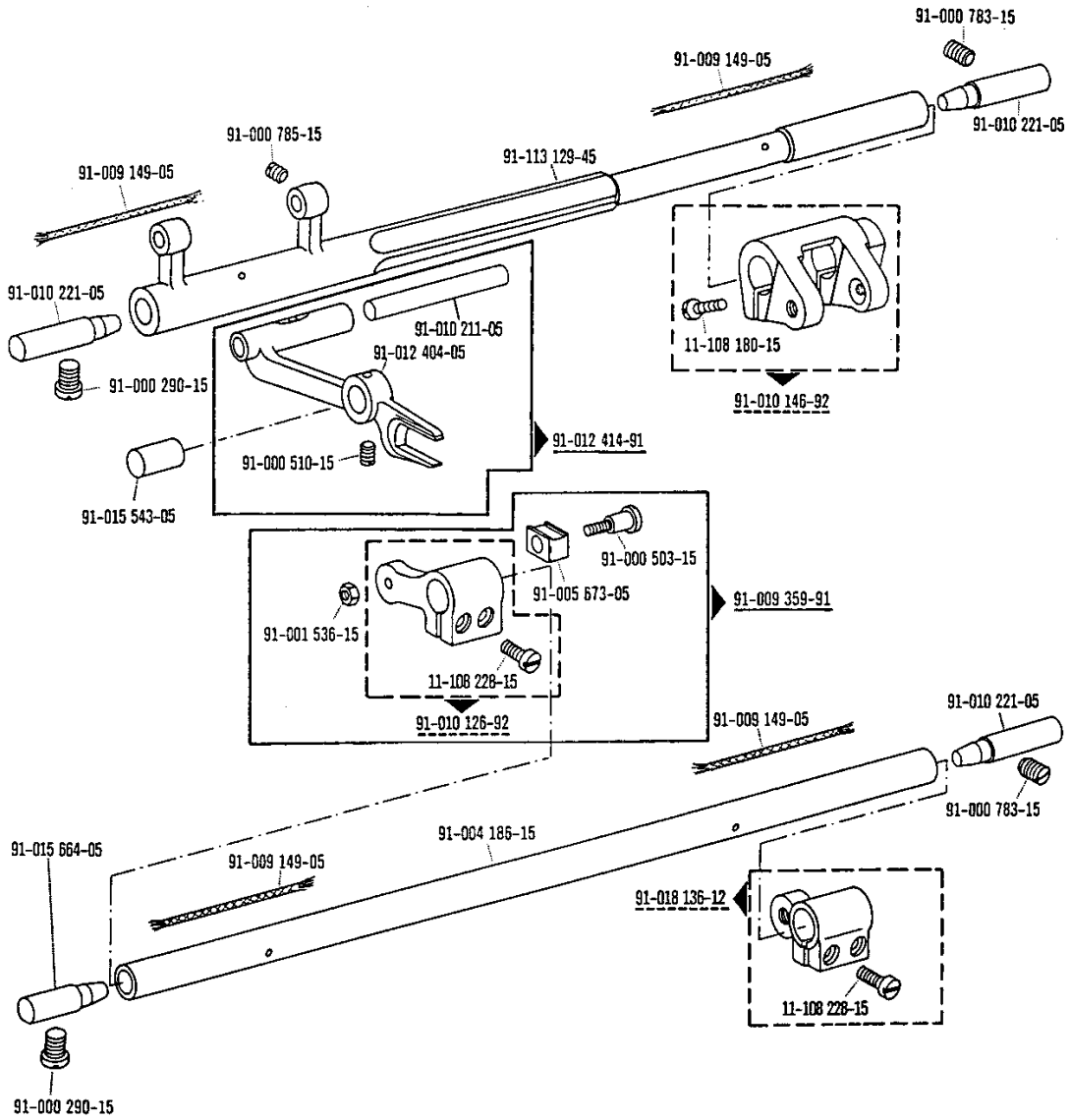


10-000 000-00 00-000 000-00 00-100 000-00  siehe Erläuterungen Register D  
 see explanations on section D  
 voir légende registre D  
 ver explicaciones del registro D

\* Nur in Verbindung mit Unterklasse -900/56  
 Only in conjunction with subclass -900/56  
 Uniquement en liaison avec la sous-classe -900/56  
 Sólo en combinación con la subclase -900/56

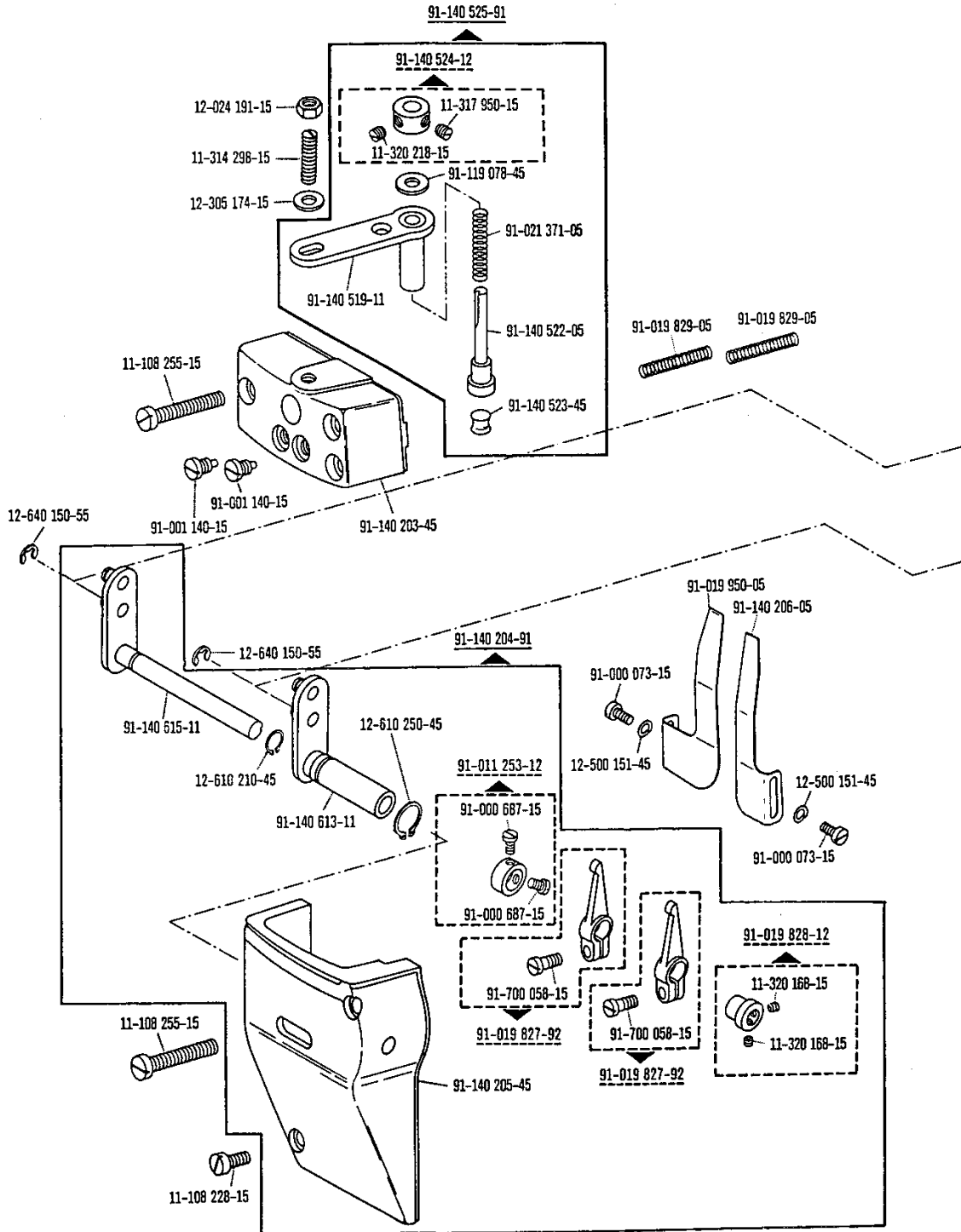


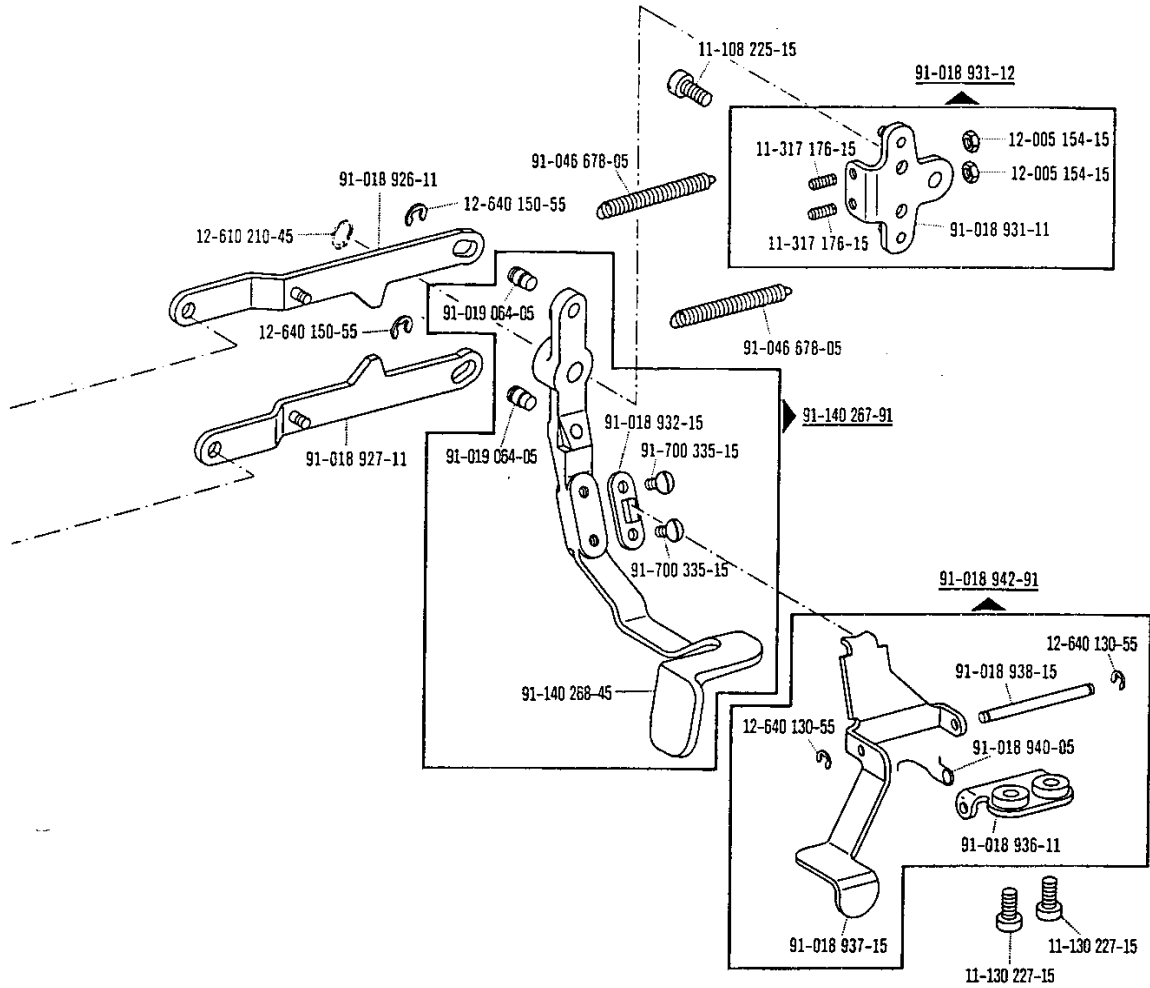




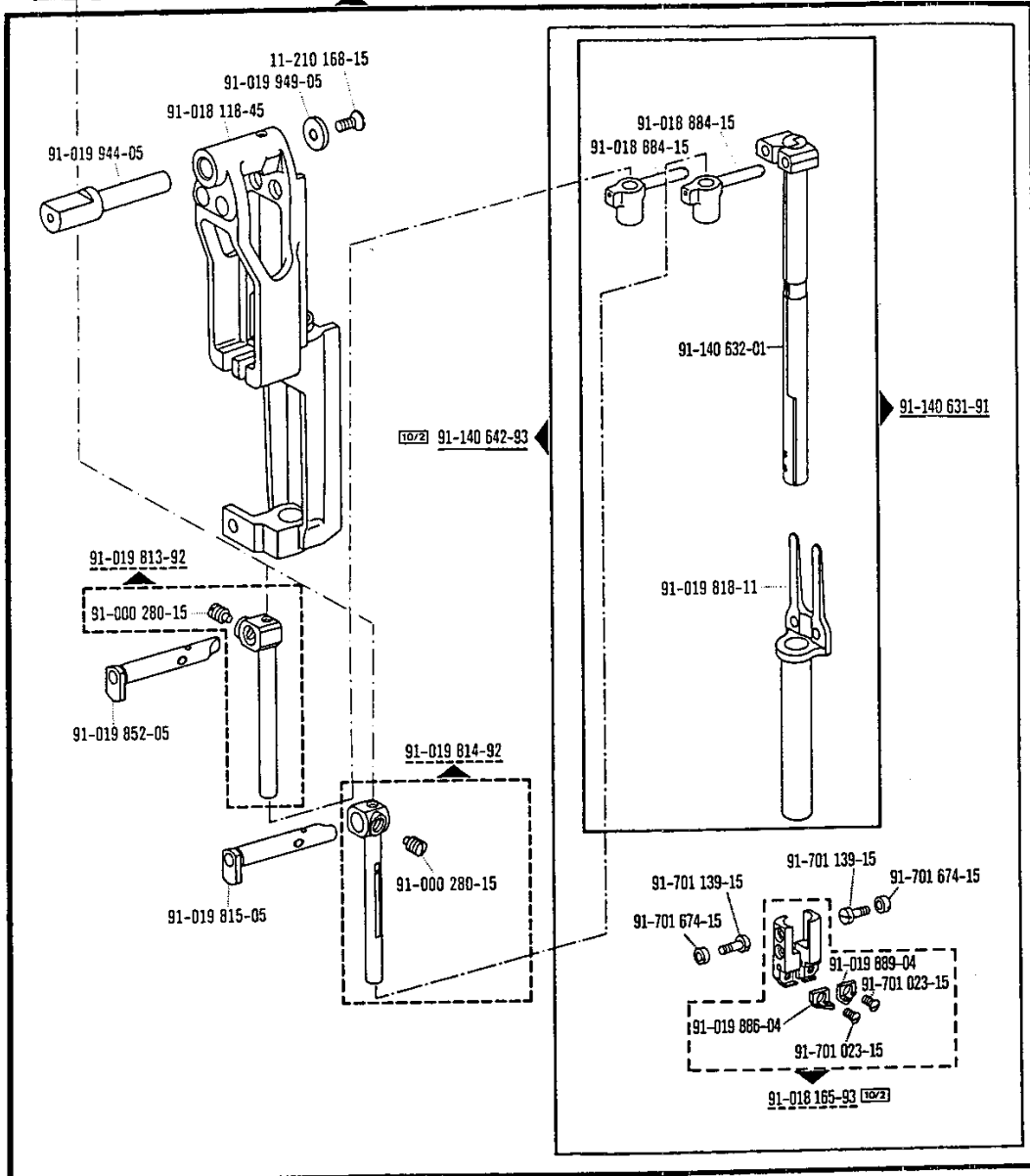
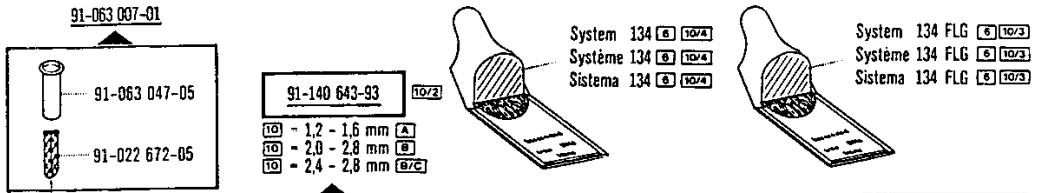


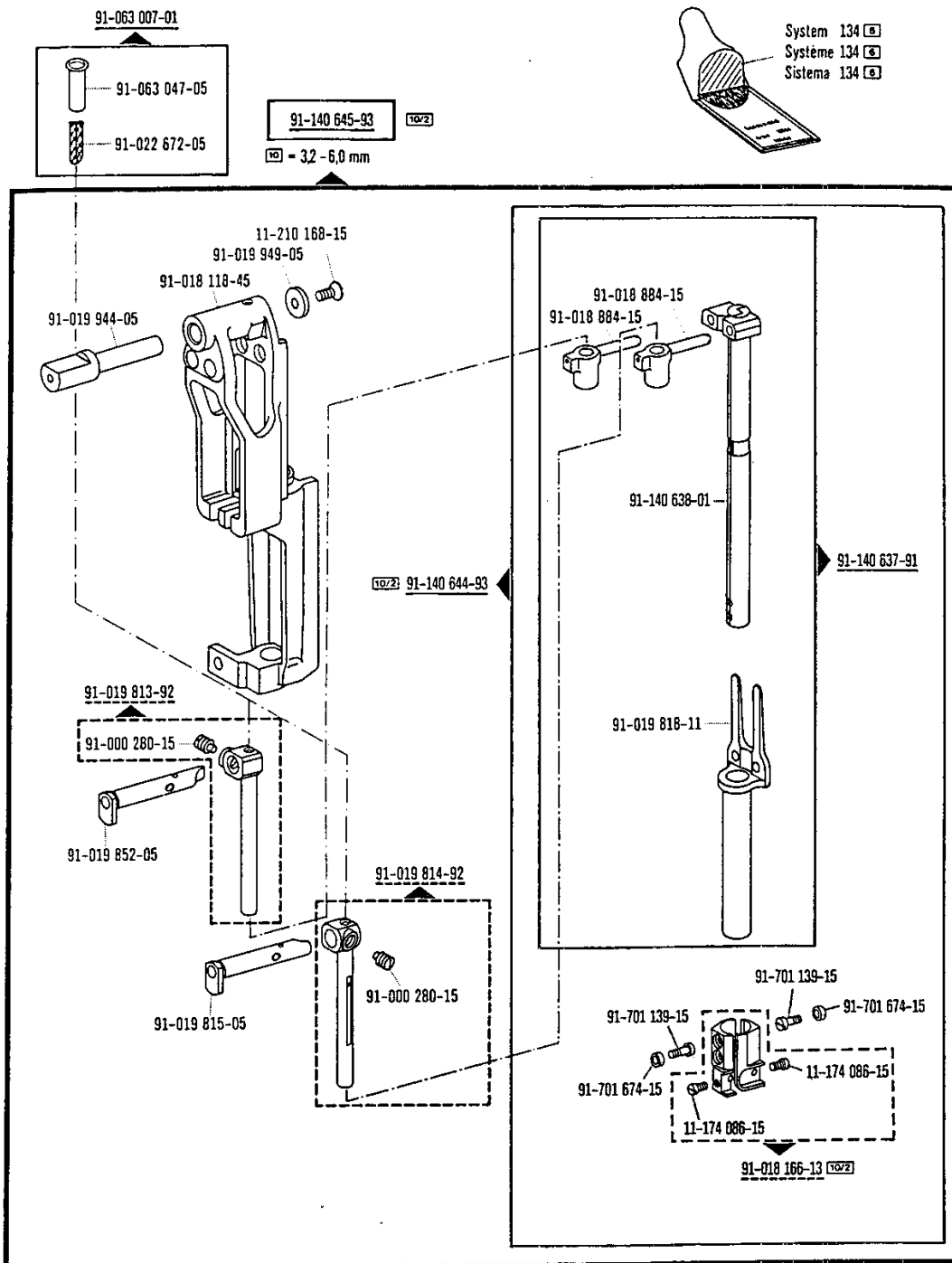


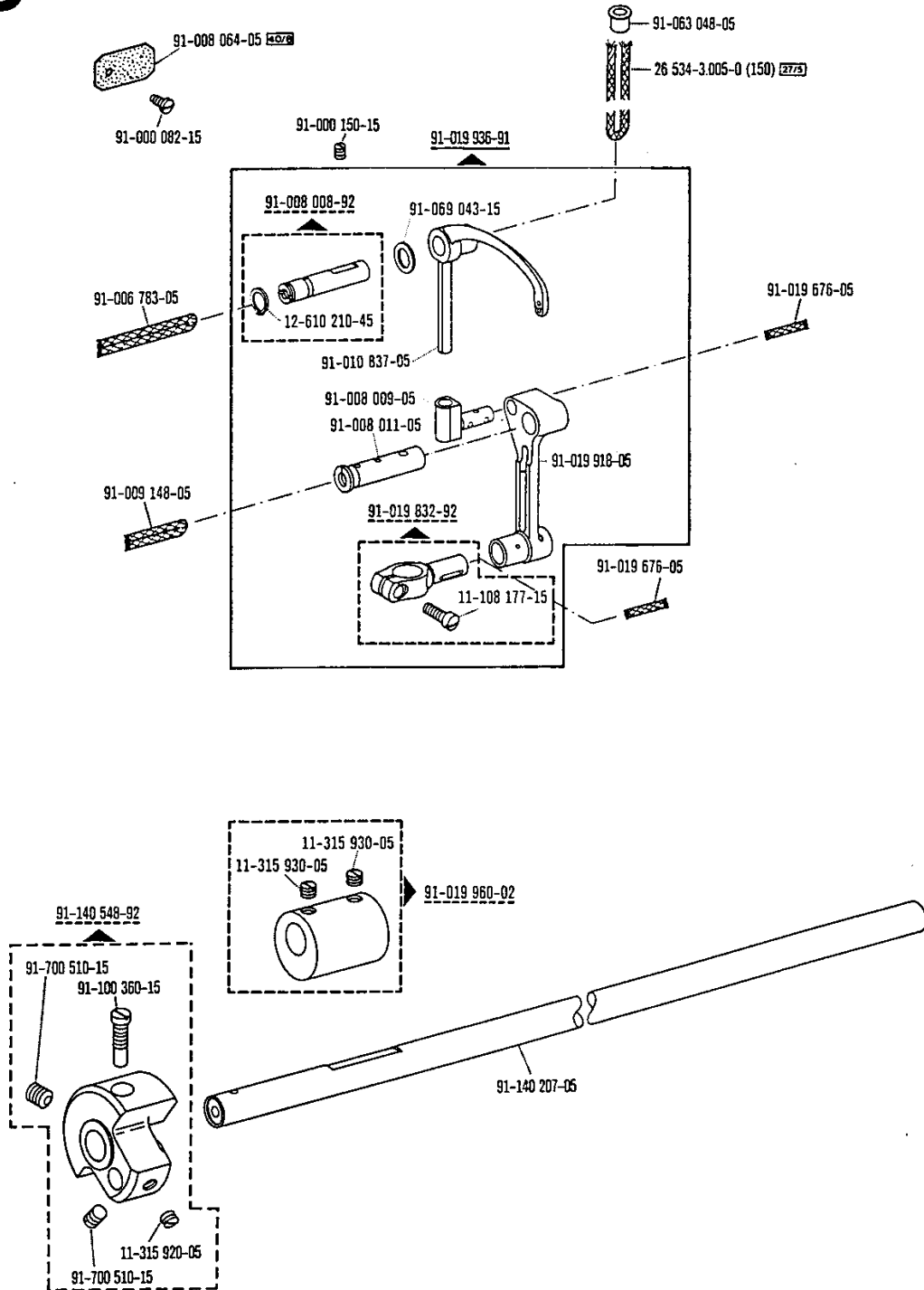




(die sonstigen Teile wie in Register 1, 2, 3 und 8)  
 (for all other parts see Sections 1, 2, 3 and 8)  
 (les autres pièces comme dans les registres 1, 2, 3 et 8)



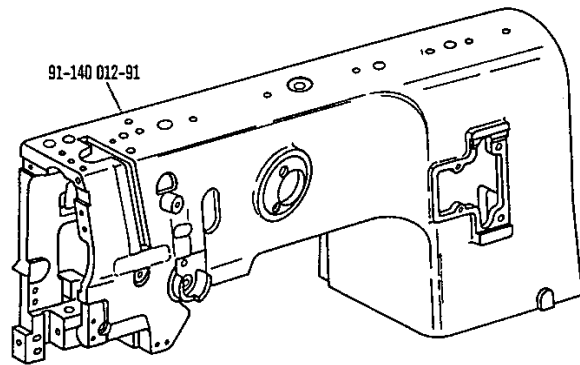
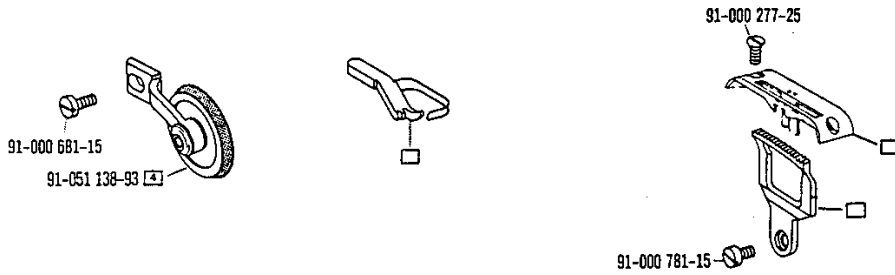
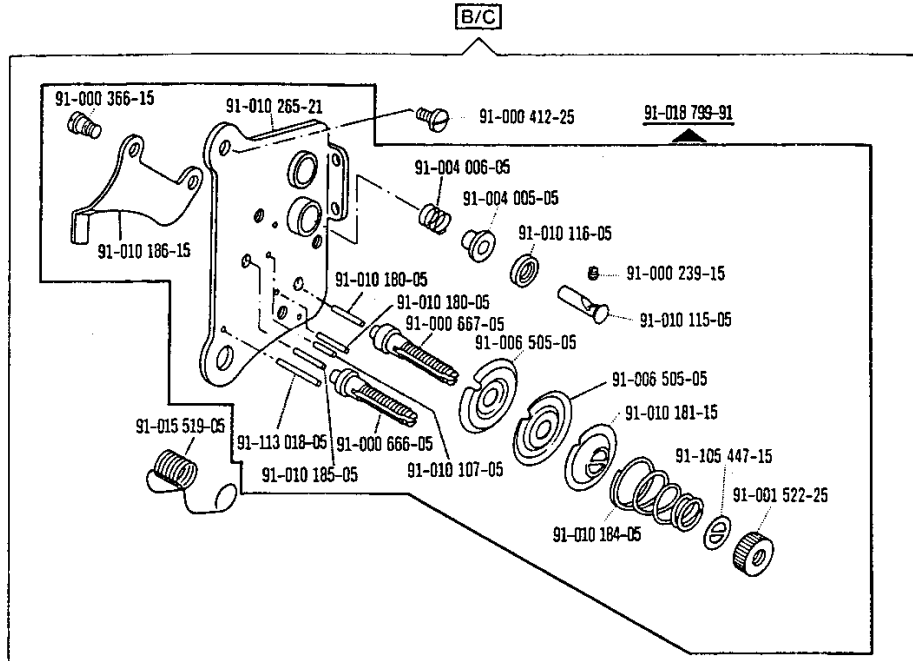





(die sonstigen Teile wie in Register 1, 2, 3 und 8)  
 (for all other parts see Sections 1, 2, 3 and 8)  
 (les autres pièces comme dans les registres 1, 2, 3 et 8)  
 Pfaff 294-720/02-944/01 A; B; B/C (las demás piezas como en los registros 1, 2, 3 y 8)

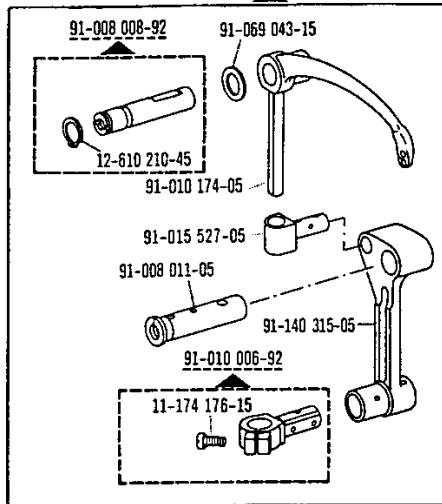
4.83


9

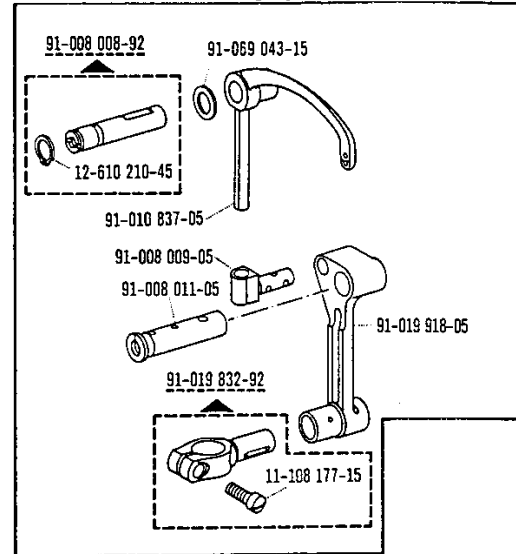


91-000 000-00 91-000 000-00 91-000 000-00  siehe Erläuterungen Register O  
 see explanations on section O  
 voir légende registre O  
 ver explicaciones del registro O

91-000 150-15  91-011 843-91 (Pfaff 294-944/01)




91-000 150-15  91-019 936-91 (Pfaff 294-720/02-944/01)

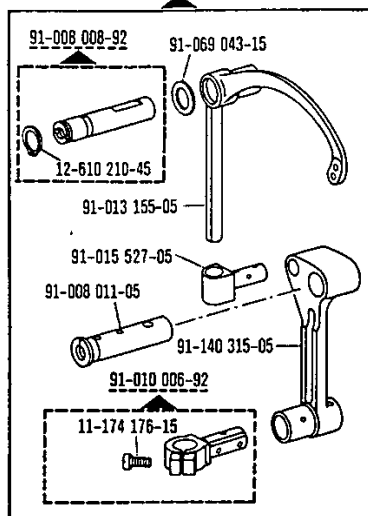



Pfaff 294-944/01  
 Pfaff 1294-944/01


Für Unterklasse -720/02 siehe Seite 42 und 43  
 For subclass -720/02 see page 42 and 43  
 Pour la sous-classe -720/02, voir page 42 et 43  
 Para la subclase -720/02, véase página 42 y 43

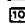
91-000 150-15 


91-140 324-91 (Pfaff 1294-944/01)

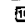


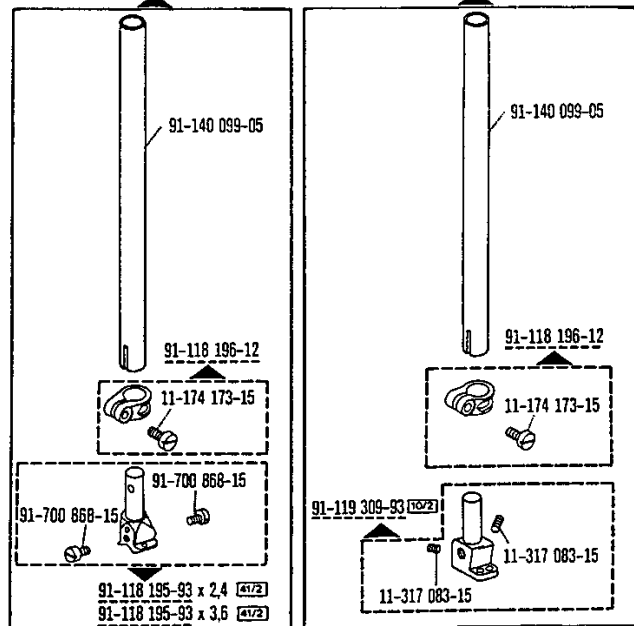
91-140 096-93 x 2,4 

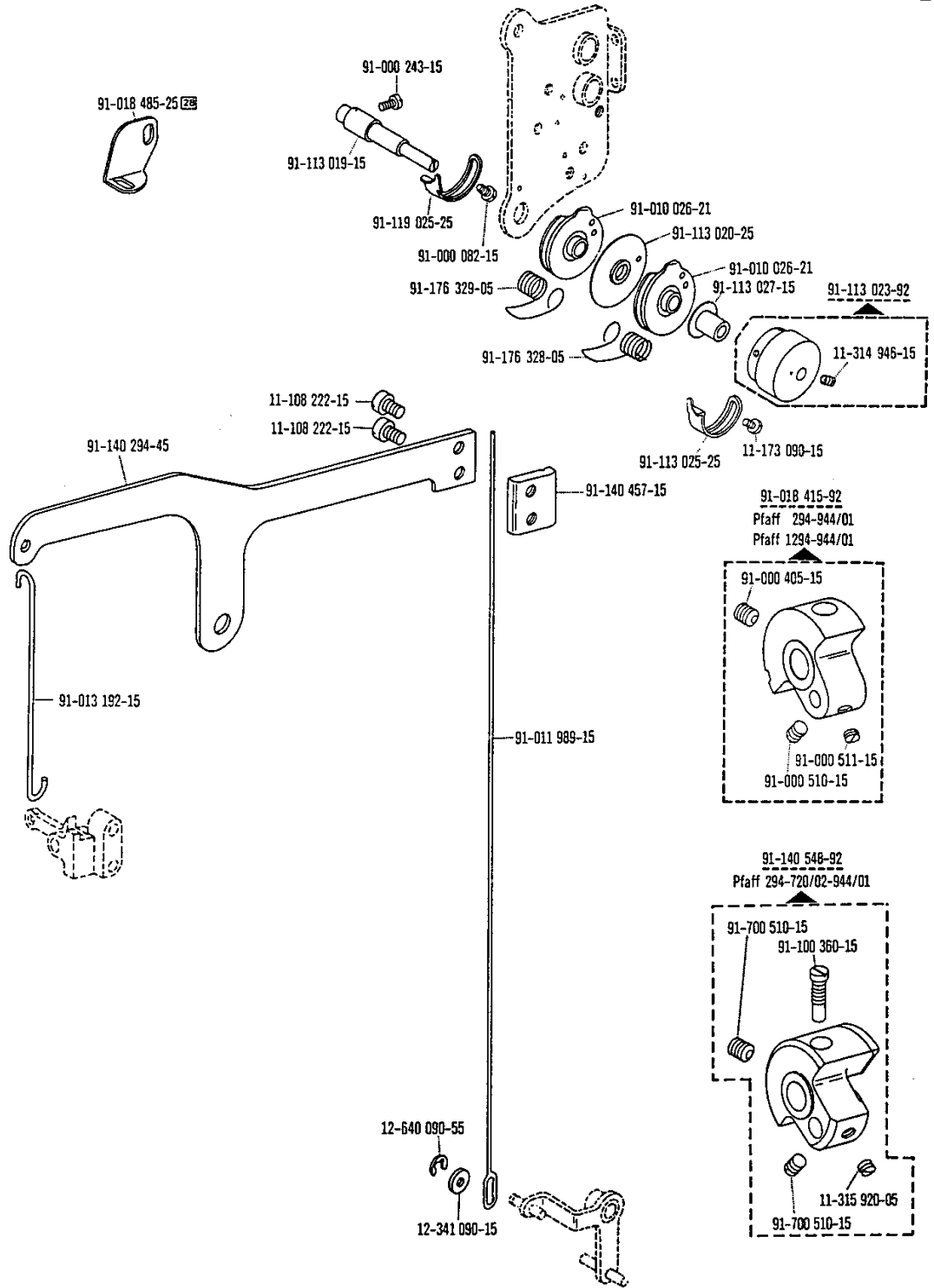
91-140 096-93 x 3,6 

 - 1,6 - 3,2 mm

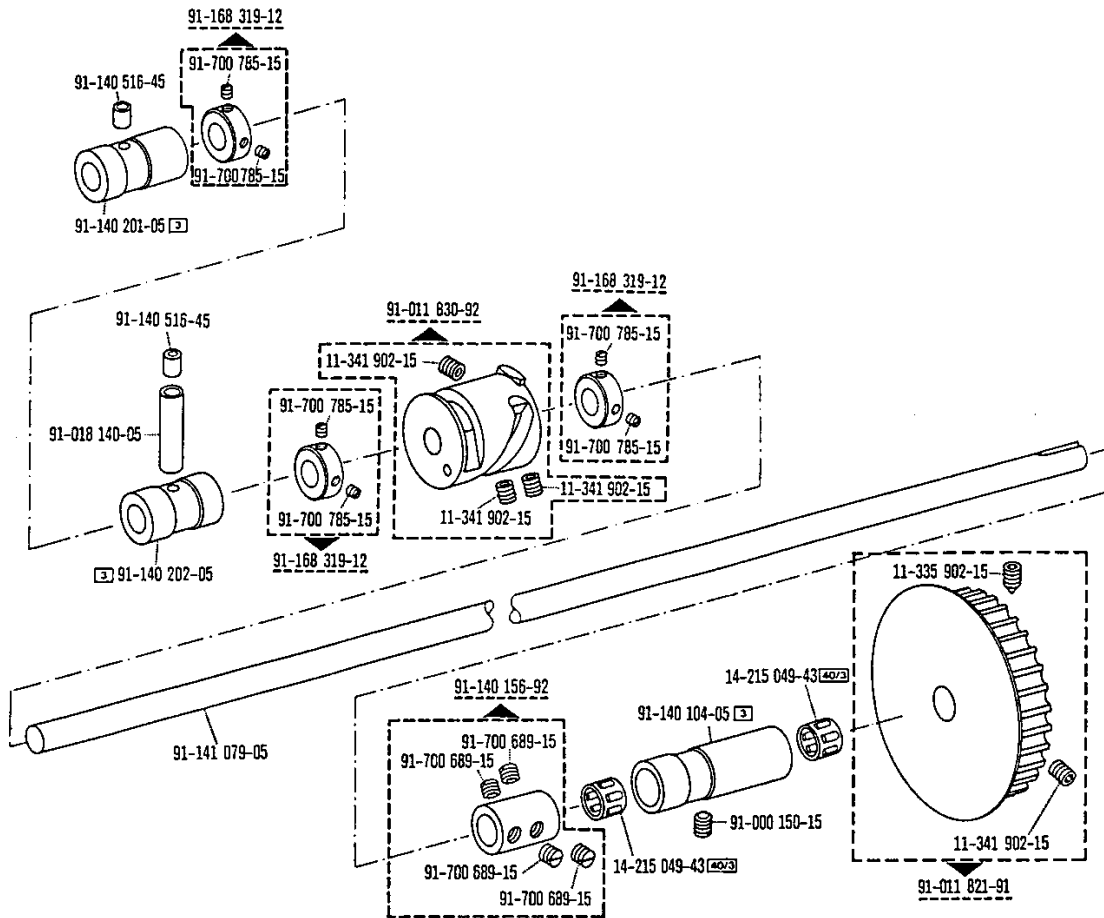
91-140 018-93 

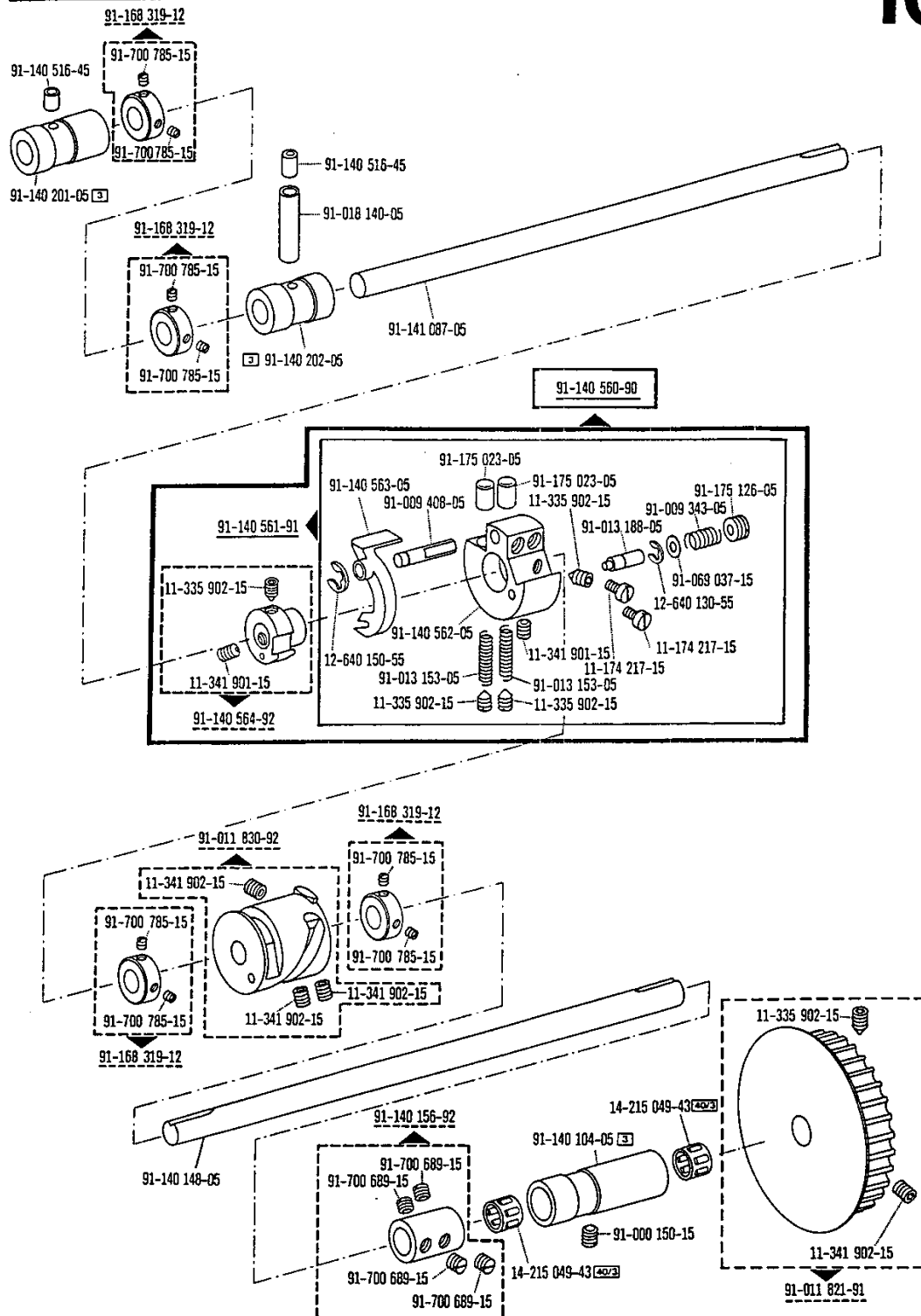
 - 3,6 - 6,0 mm



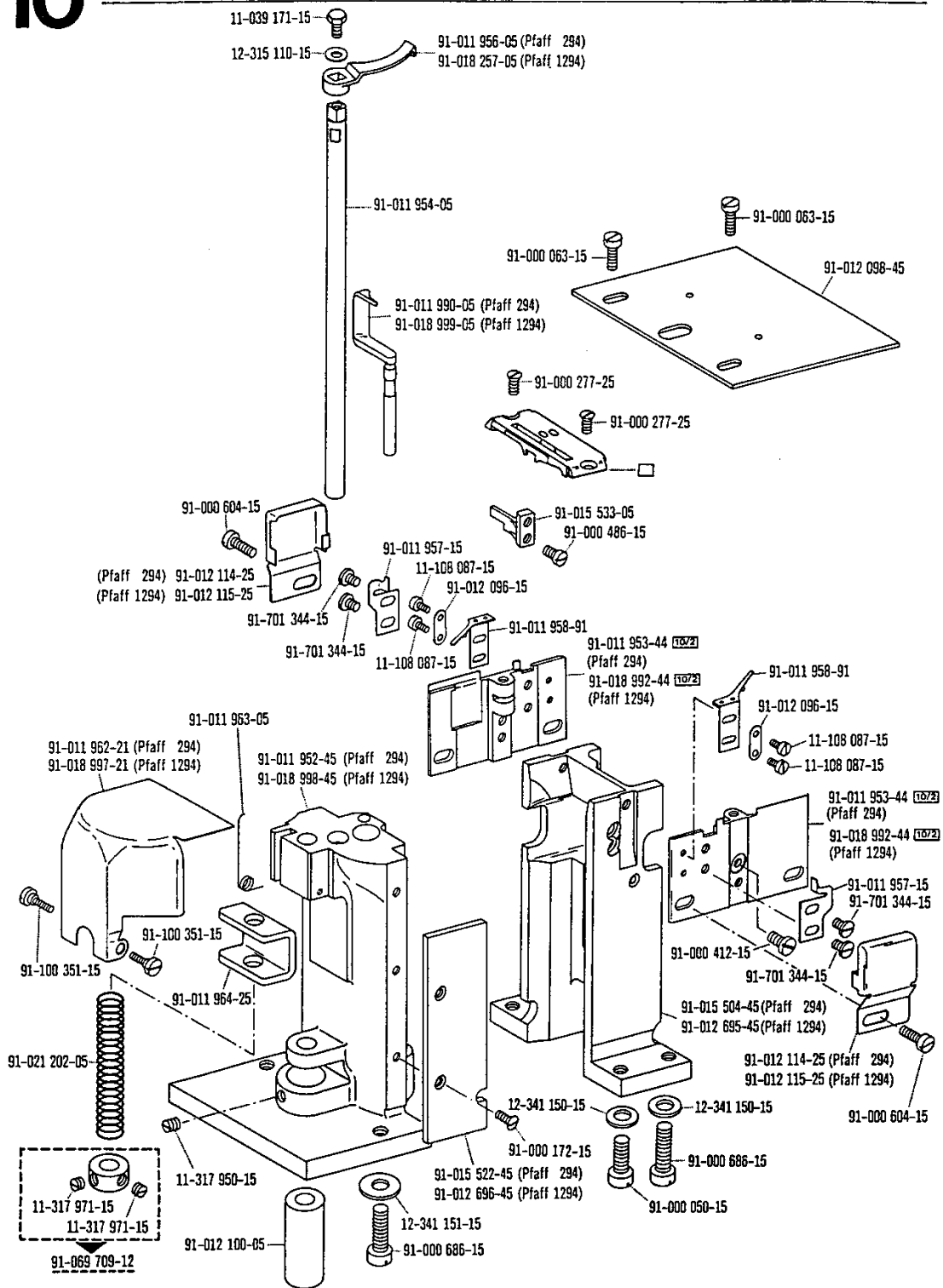


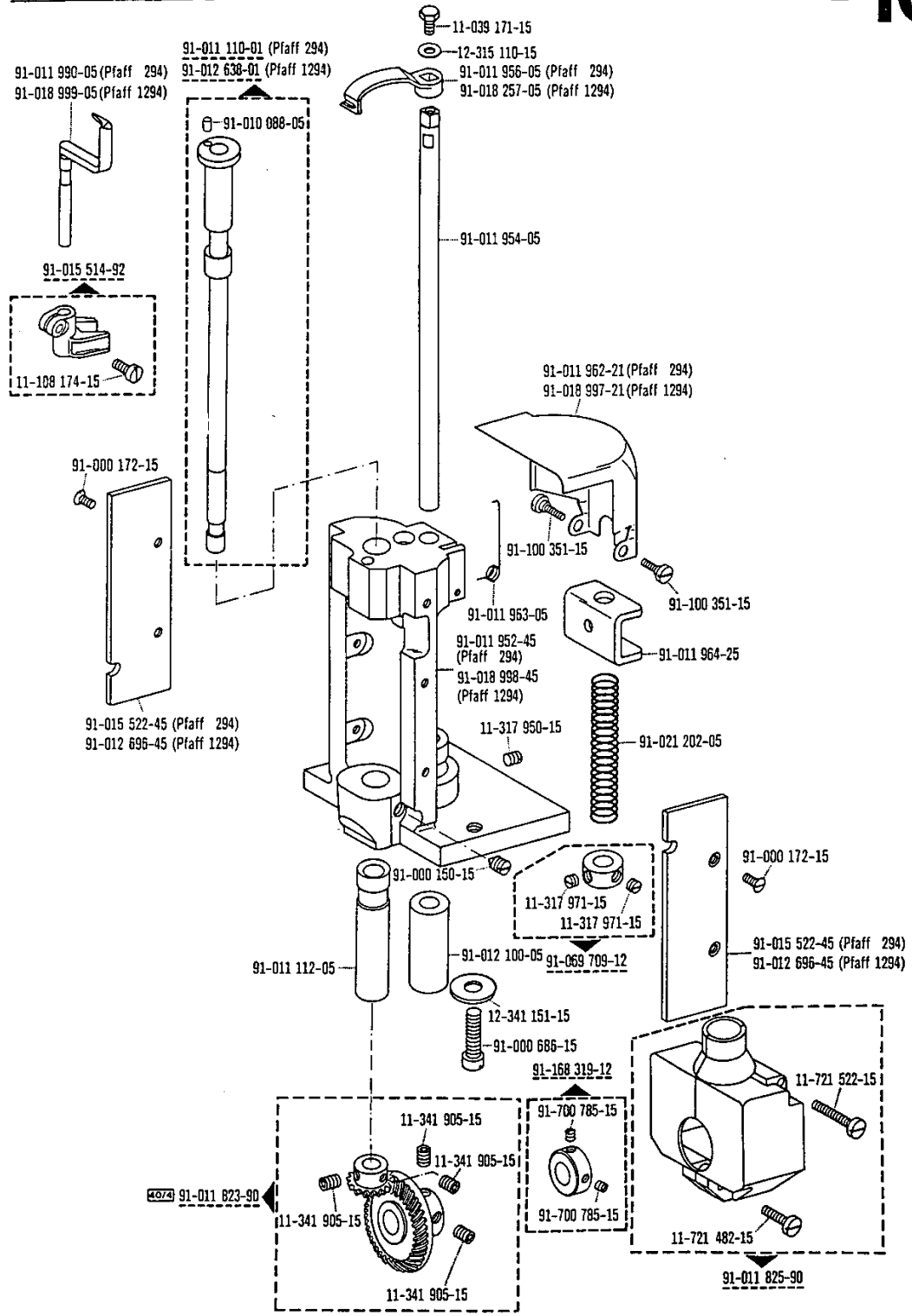




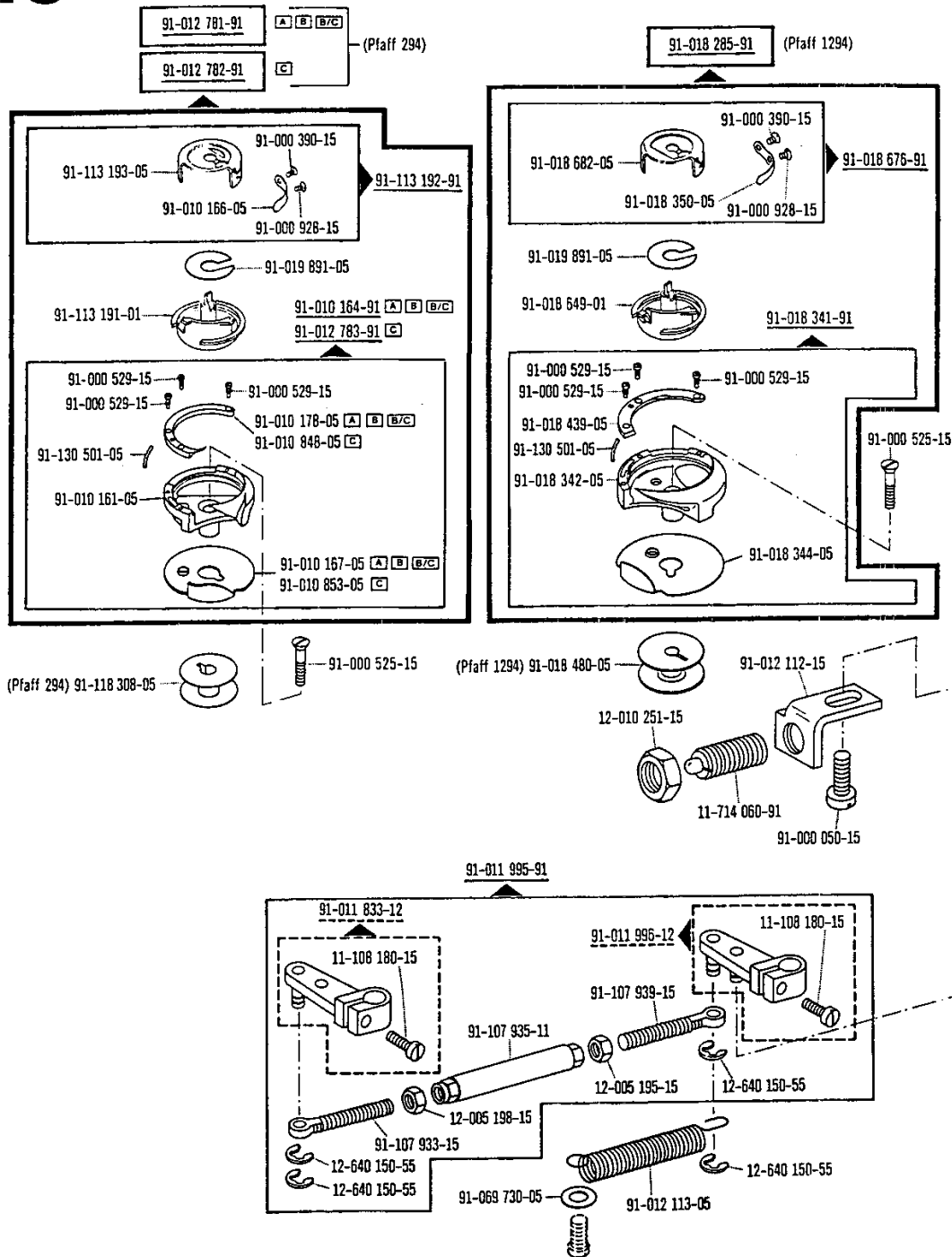


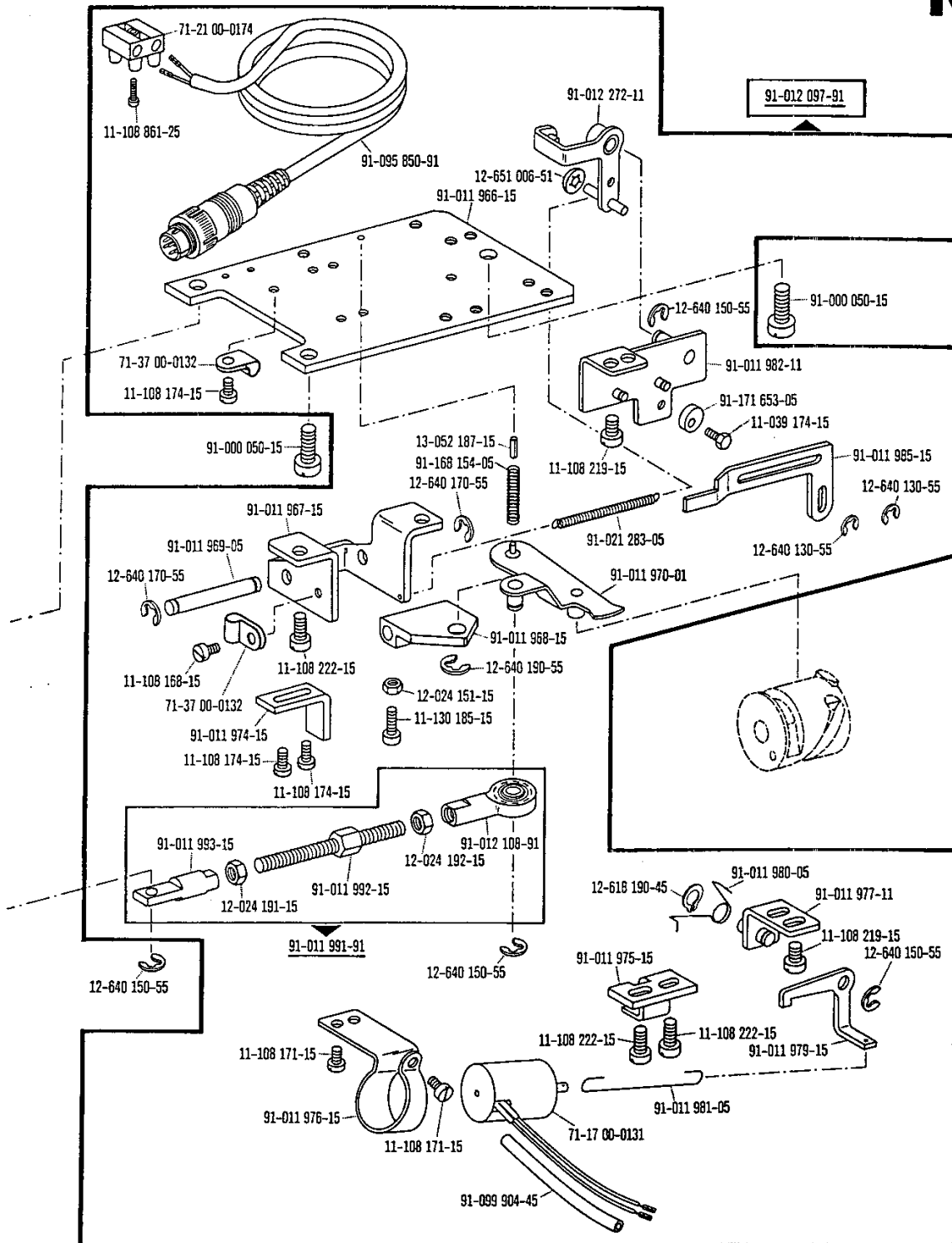
00-000 000-00 00-000 000-00 00-000 000-00  siehe Erläuterungen Register O  
 see explanations on section O  
 voir légende registre O  
 ver explicaciones del registro O



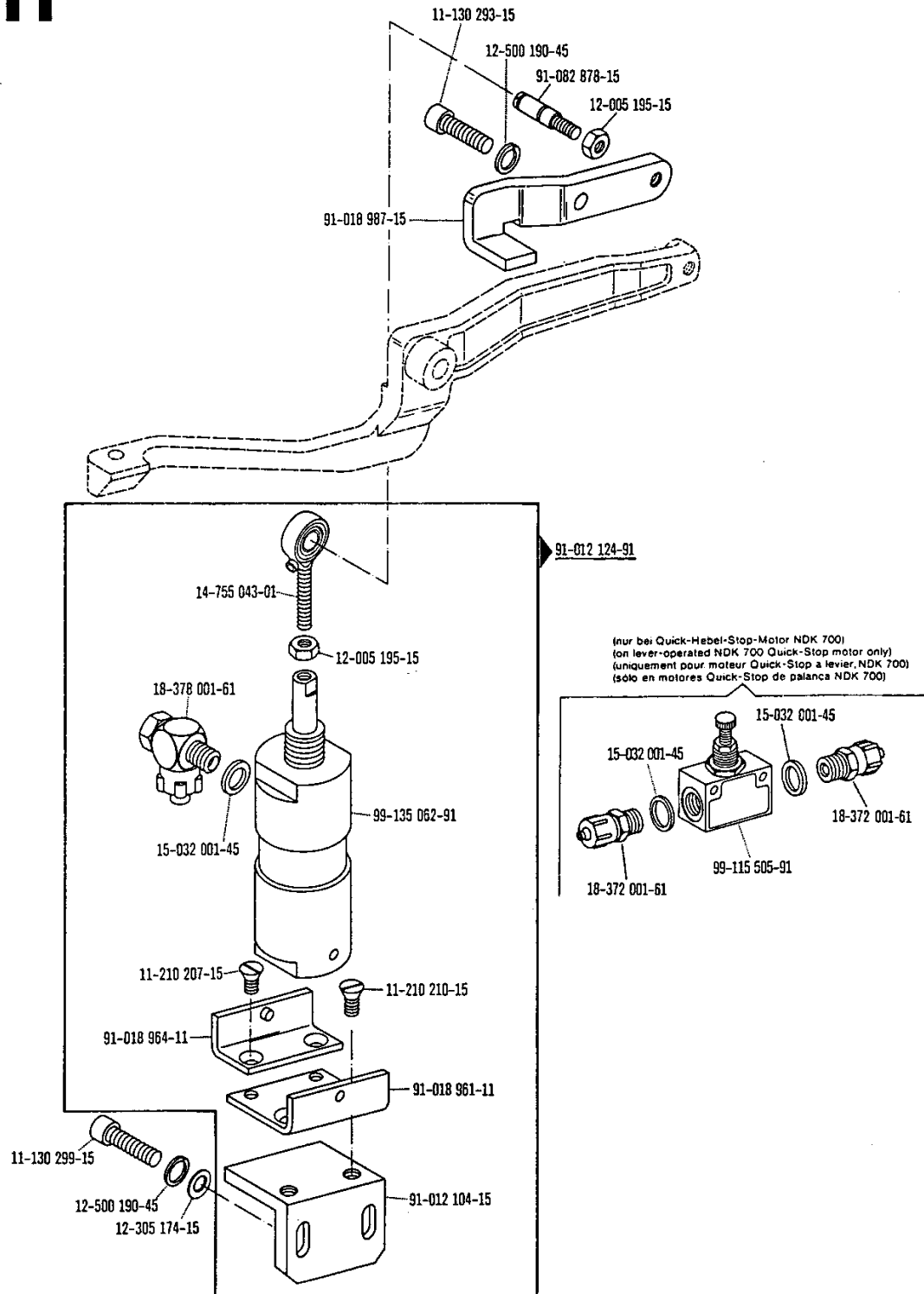


00-100 000-00 00-000 000-00 00-000 000-00  siehe Erläuterungen Register 0  
 see explanations on section 0  
 voir légende registre 0  
 ver explicaciones del registro 0





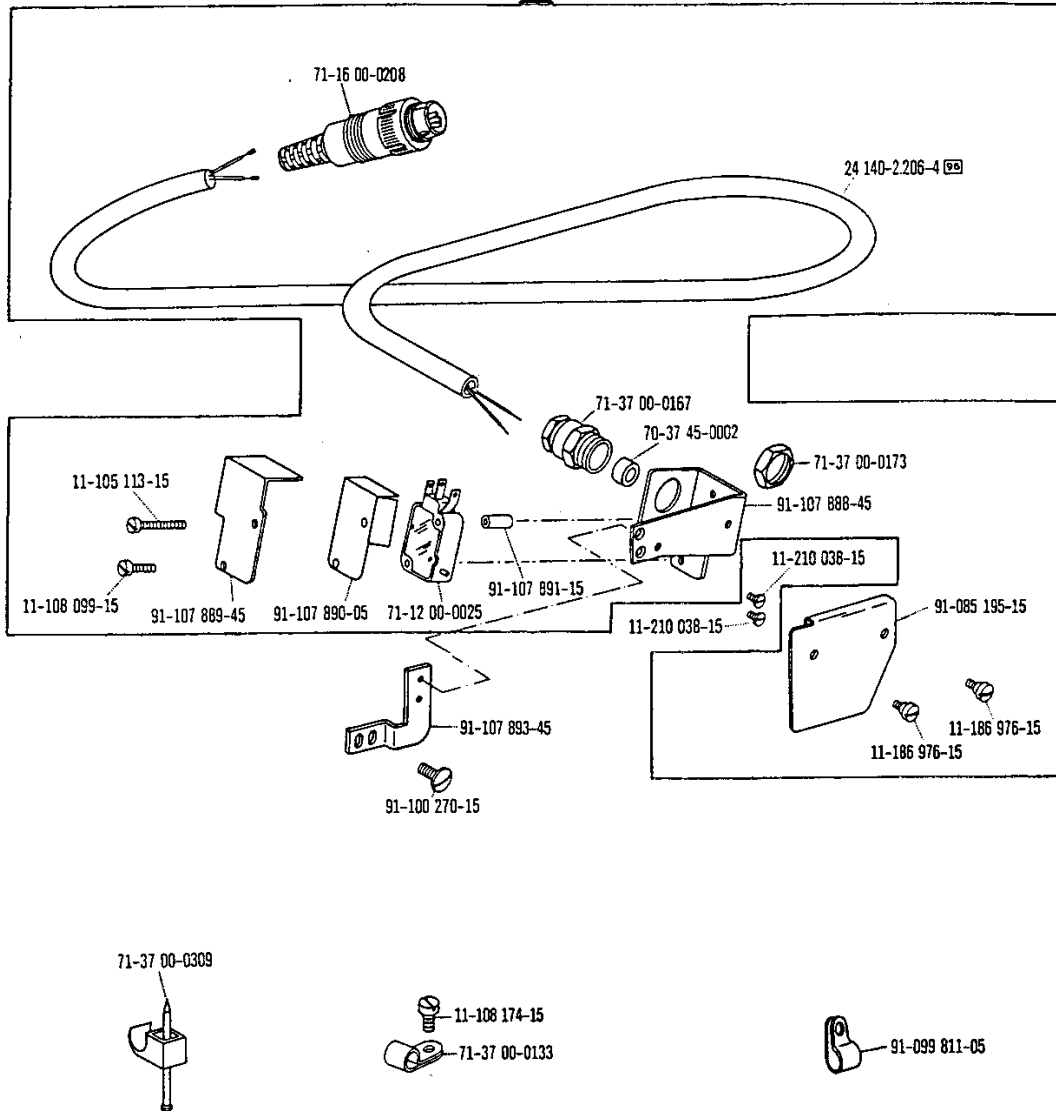
91-000 050-15 91-011 966-15 91-011 967-15  siehe Erläuterungen Register O  
 see explanations on section O  
 voir légende registre O  
 ver explicaciones del registro O







91-092 210-91 (90/11)



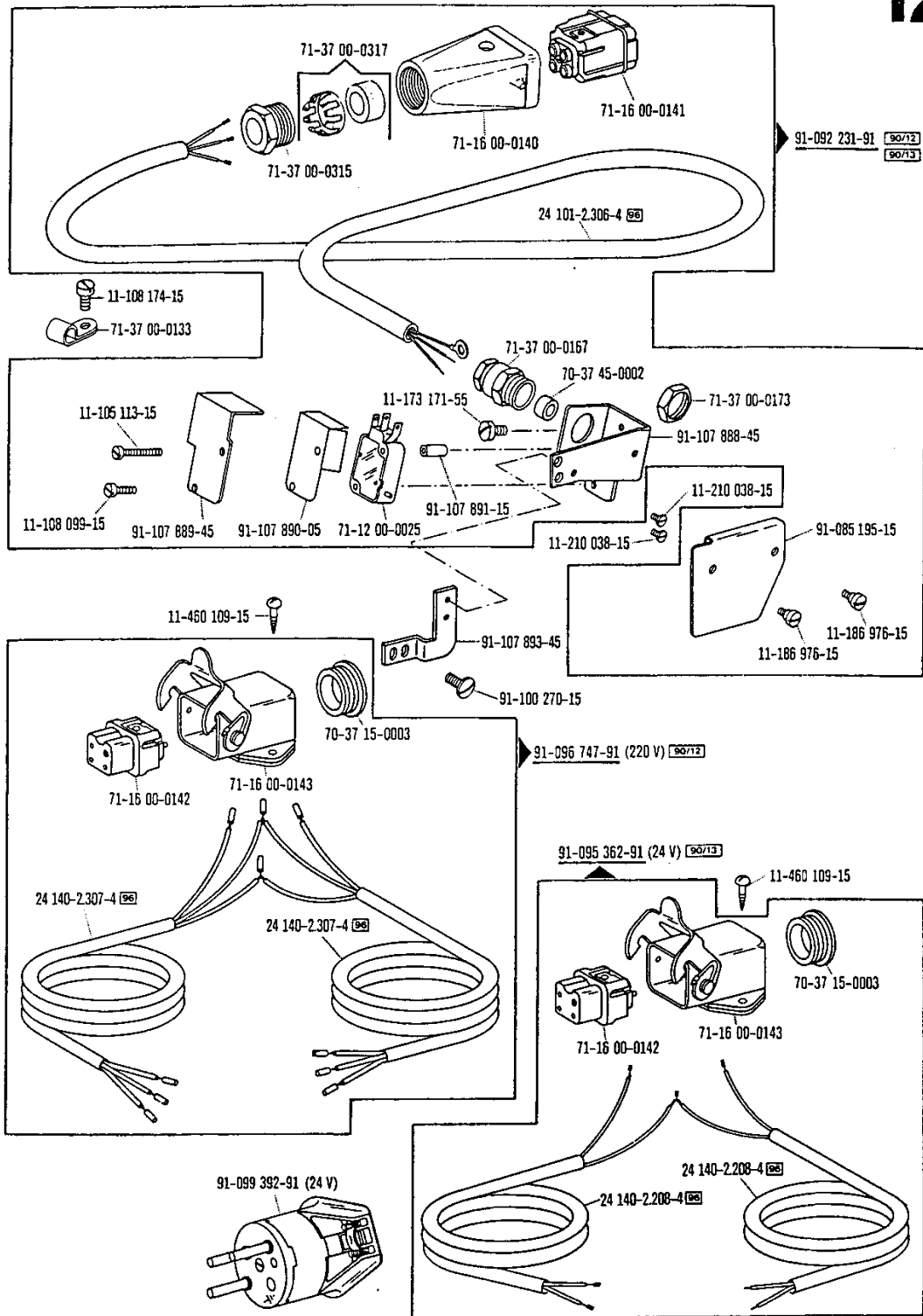
Wartungseinheit -925/.. erforderlich  
 Conditioning unit -925/.. required  
 Conditionneur d'air comprimé -925/.. nécessaire  
 Requiere grupo acondicionador del aire comprimido -925/..

-911/05 zur : pour les  
 for : para las

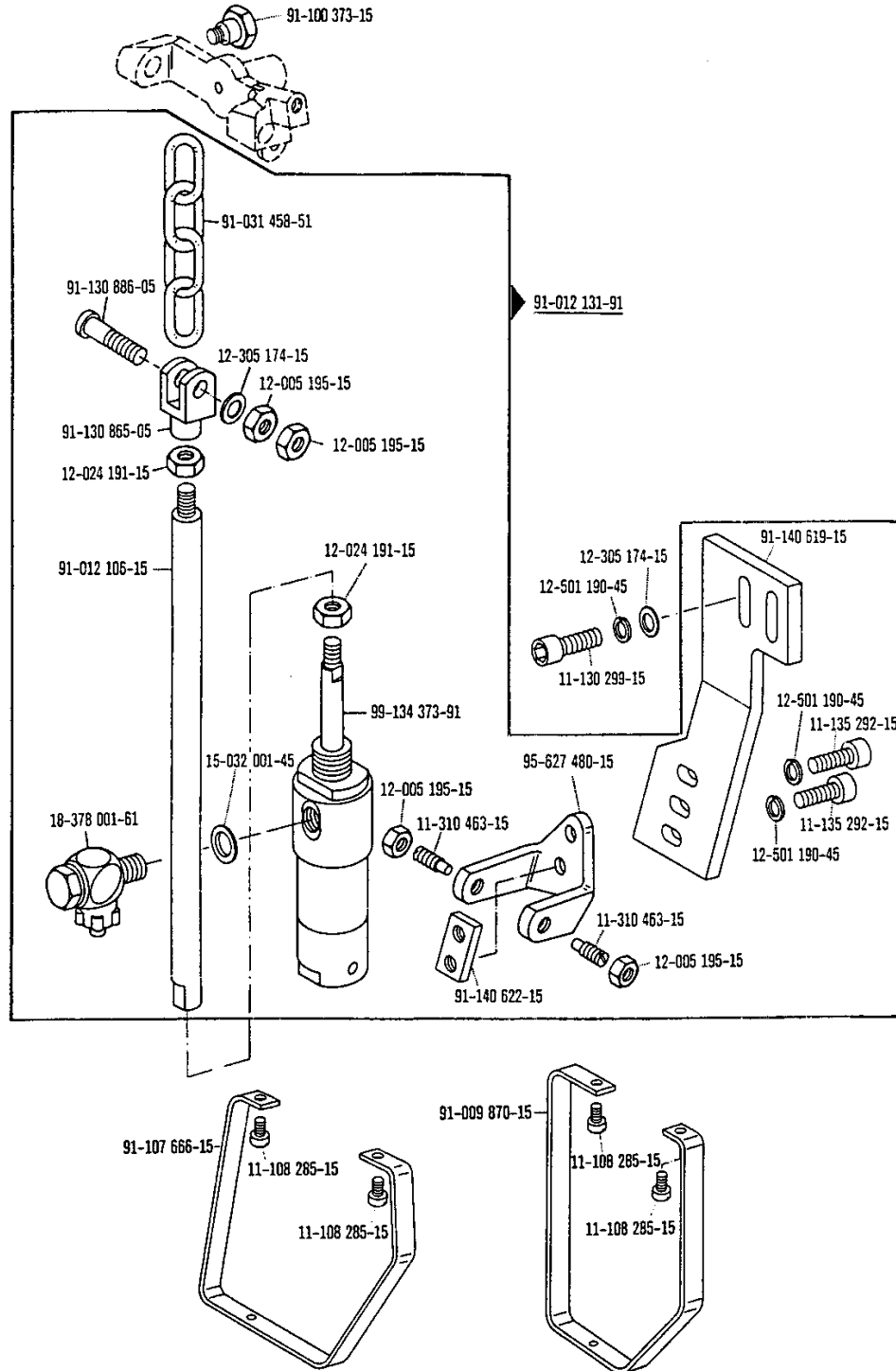
Pfaff 294  
 Pfaff 1294

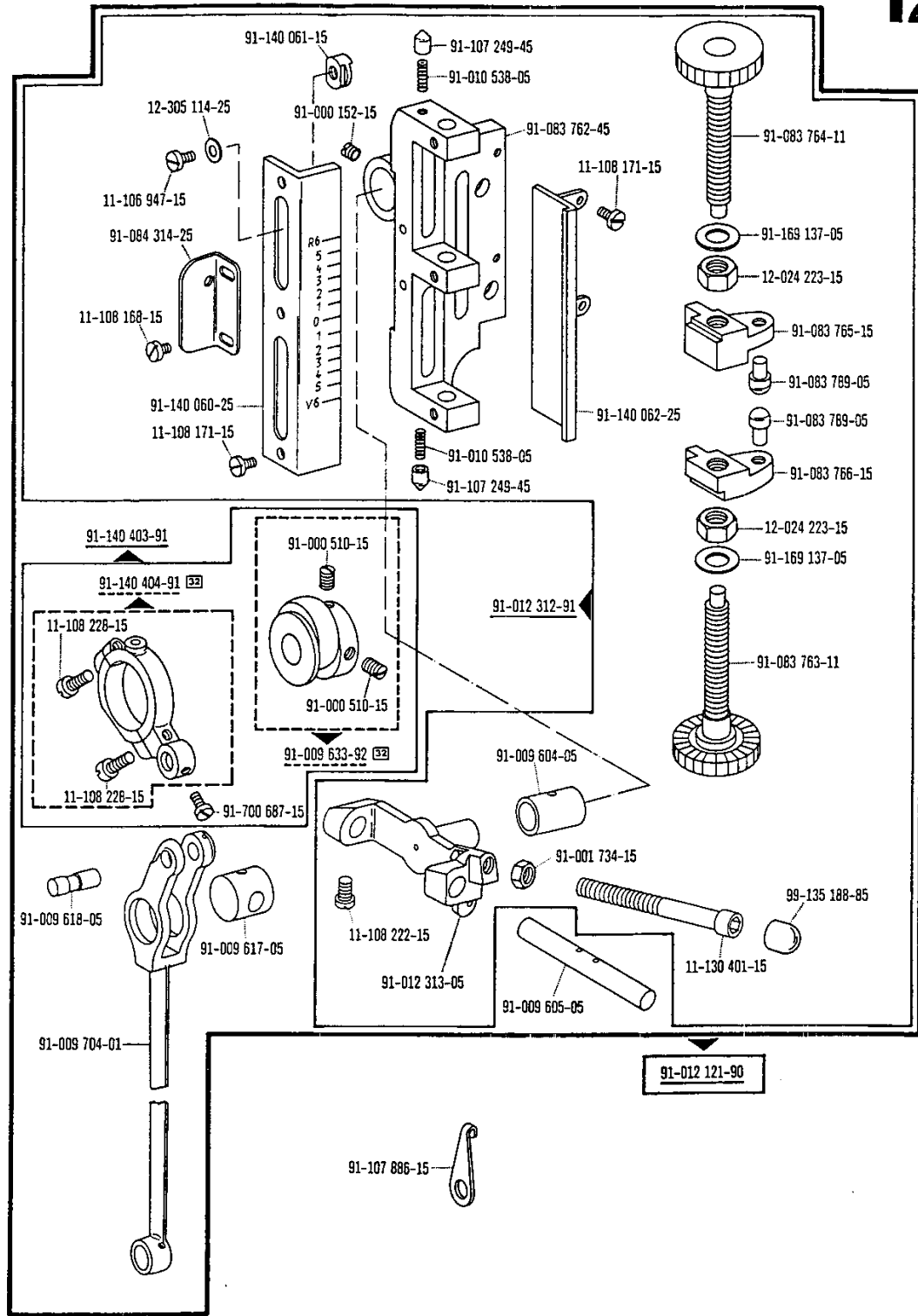
4.83

# 12

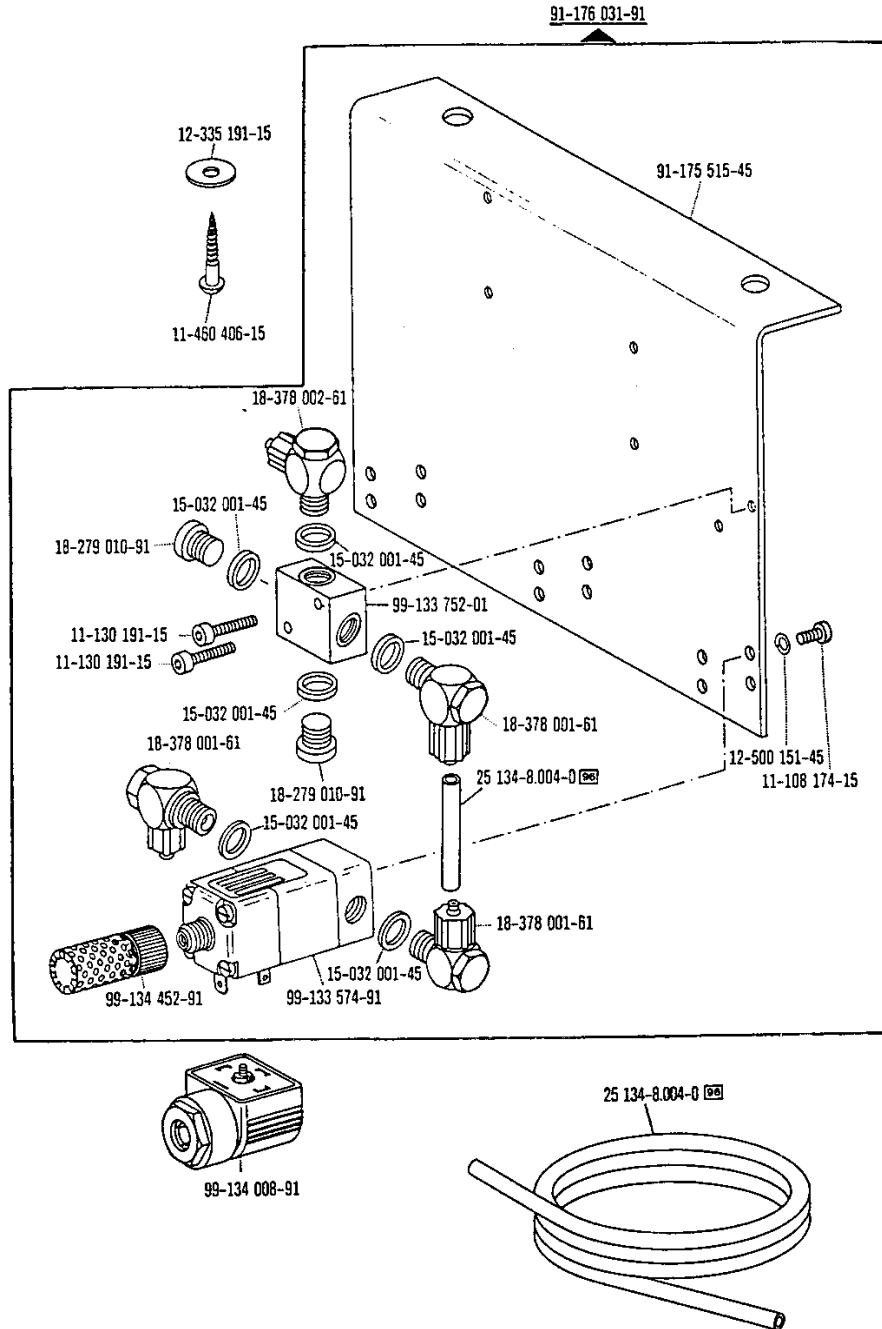


00-000 000-00 00-000 000-00 00-000 000-00  siehe Erläuterungen Register O  
 see explanations on section D  
 voir légende registre O  
 ver explicaciones del registro O





91-000 000-00 91-000 000-00 91-000 000-00  siehe Erläuterungen Register O  
 see explanations on section O  
 voir légende registre O  
 ver explicaciones del registro O

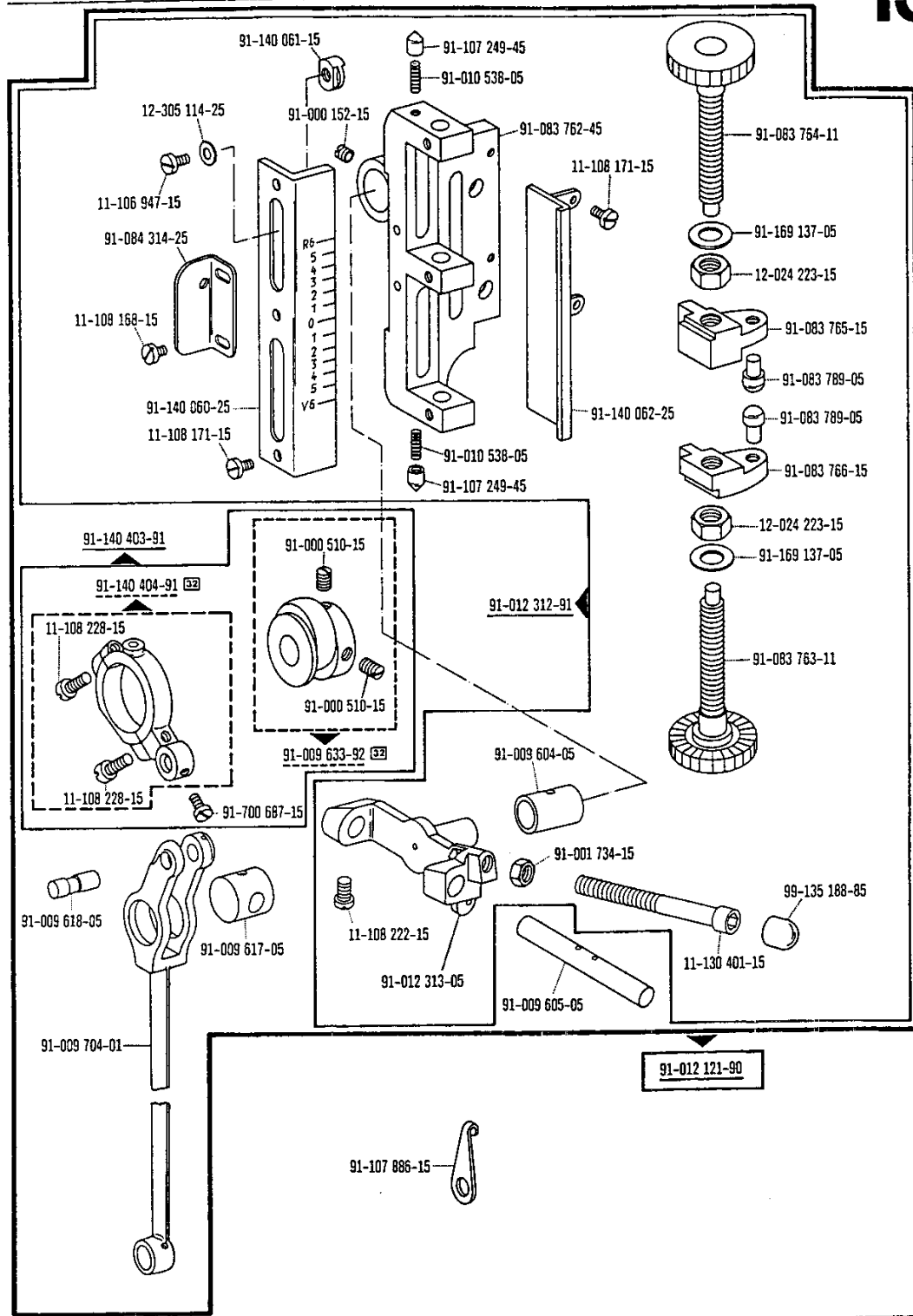


-911/15\*)  
 -911/35\*) zur : pour les Pfaff 294  
 -911/36\*) for : para las Pfaff 1294

Wartungseinheit -925/.. erforderlich  
 Conditioning unit -925/.. required  
 Conditionneur d'air comprimé -925/.. nécessaire  
 Requiere grupo acondicionador del aire comprimido -925/..

4.83

13



00-000 000-00 00-000 000-00 00-000 000-00  siehe Erläuterungen Register 0  
 see explanations on section 0  
 voir légende registre 0  
 ver explicaciones del registro 0

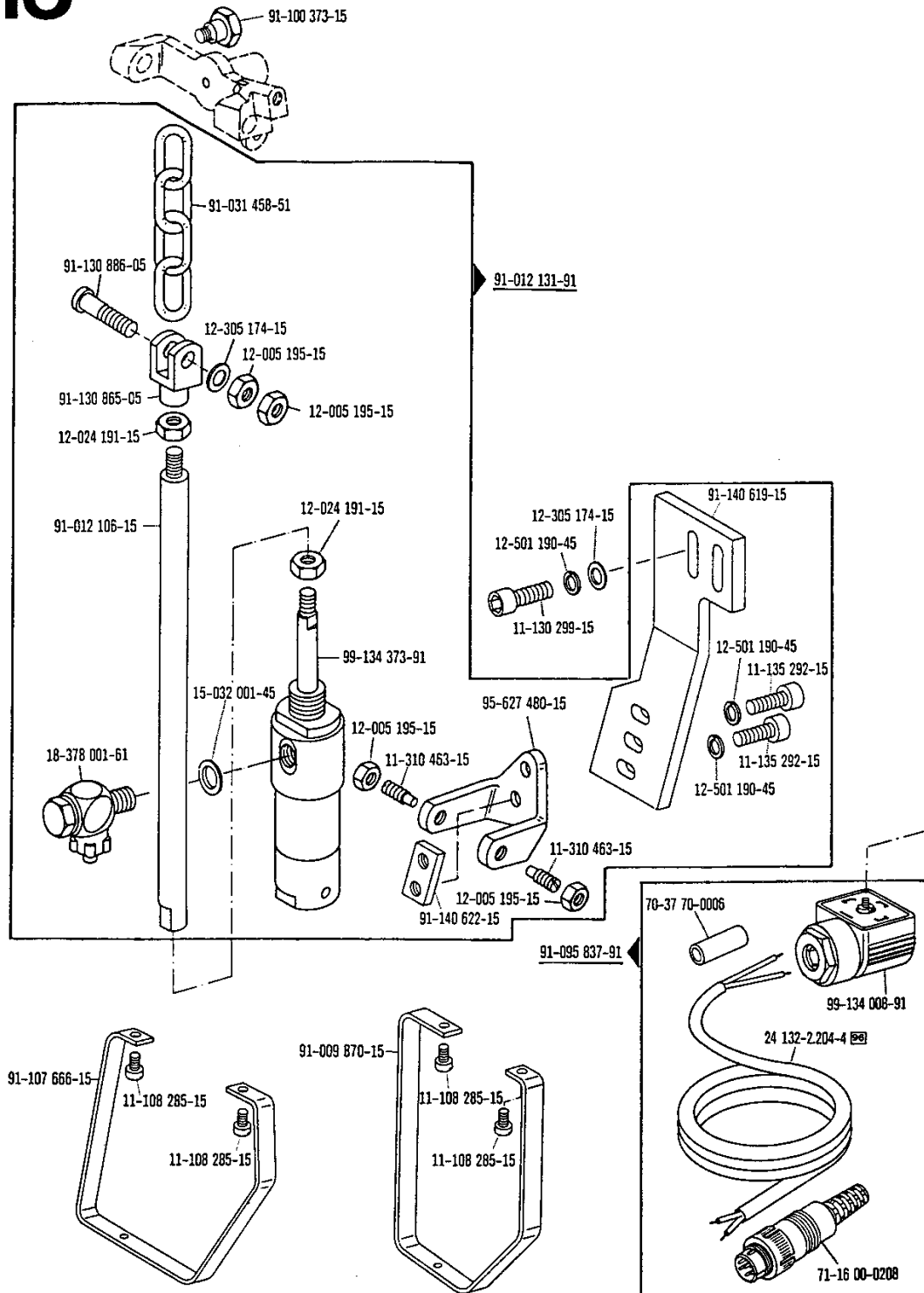
\*j) Beinhaltet Unterklasse -910/04  
 Includes subclass -910/04  
 Comprend la sous-classe -910/04  
 Comprende la subclase -910/04

# 13

-911/15\*)  
 -911/35\*) sur pour las Pfaff 294  
 -911/36\*) for para las Pfaff 1294

Wartungseinheit -925/.. erforderlich  
 Conditioning unit -925/.. required  
 Conditionneur d'air comprimé -925/.. nécessaire  
 Requiere grupo acondicionador del aire comprimido -925/..

4.83



\*) Beinhaltet Unterklasse -910/04  
 Includes subclass -910/04  
 Comprend la sous-classe -910/04  
 Comprende la subclase -910/04

00-000 000-00 00-000 000-00 00-000 000-00  siehe Erläuterungen Register O  
 see explanations on section O  
 voir légende registre O  
 ver explicaciones del registro O

-911/15\*)  
 -911/35\*)  
 -911/36\*)

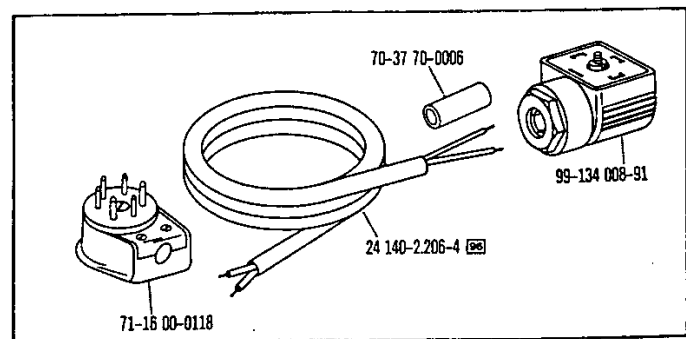
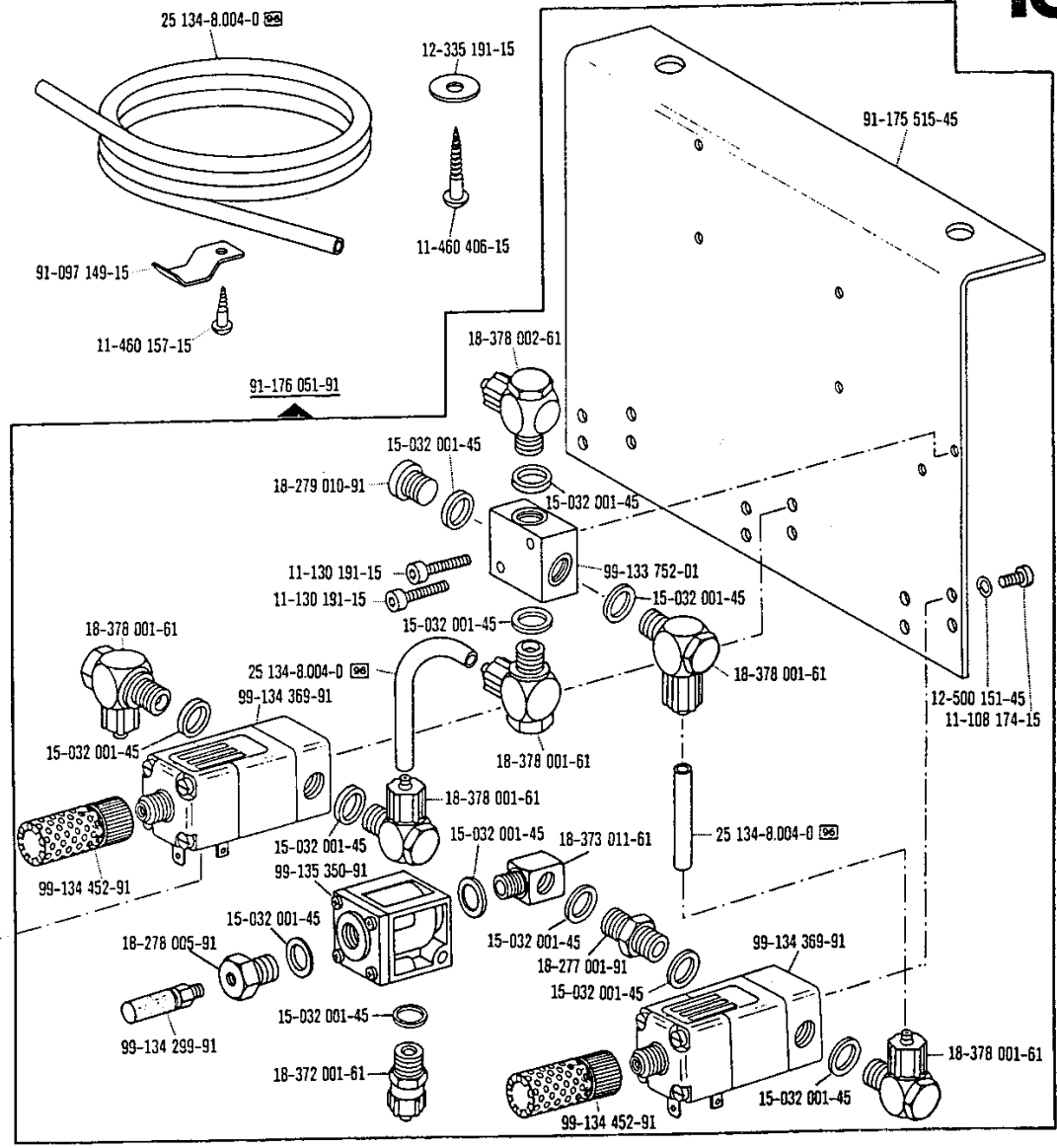
zur / pour les  
 for / para las

Pfaff 294  
 Pfaff 1294

Wartungseinheit -925/.. erforderlich  
 Conditioning unit -925/.. required  
 Conditionneur d'air comprimé -925/.. nécessaire  
 Requiere grupo acondicionador del aire comprimido -925/..

4.83

13



88-000 000-00 00-000 000-00 00-100 000-00  siehe Erläuterungen Register D  
 see explanations on section D  
 voir légende registre D  
 ver explicaciones del registro D

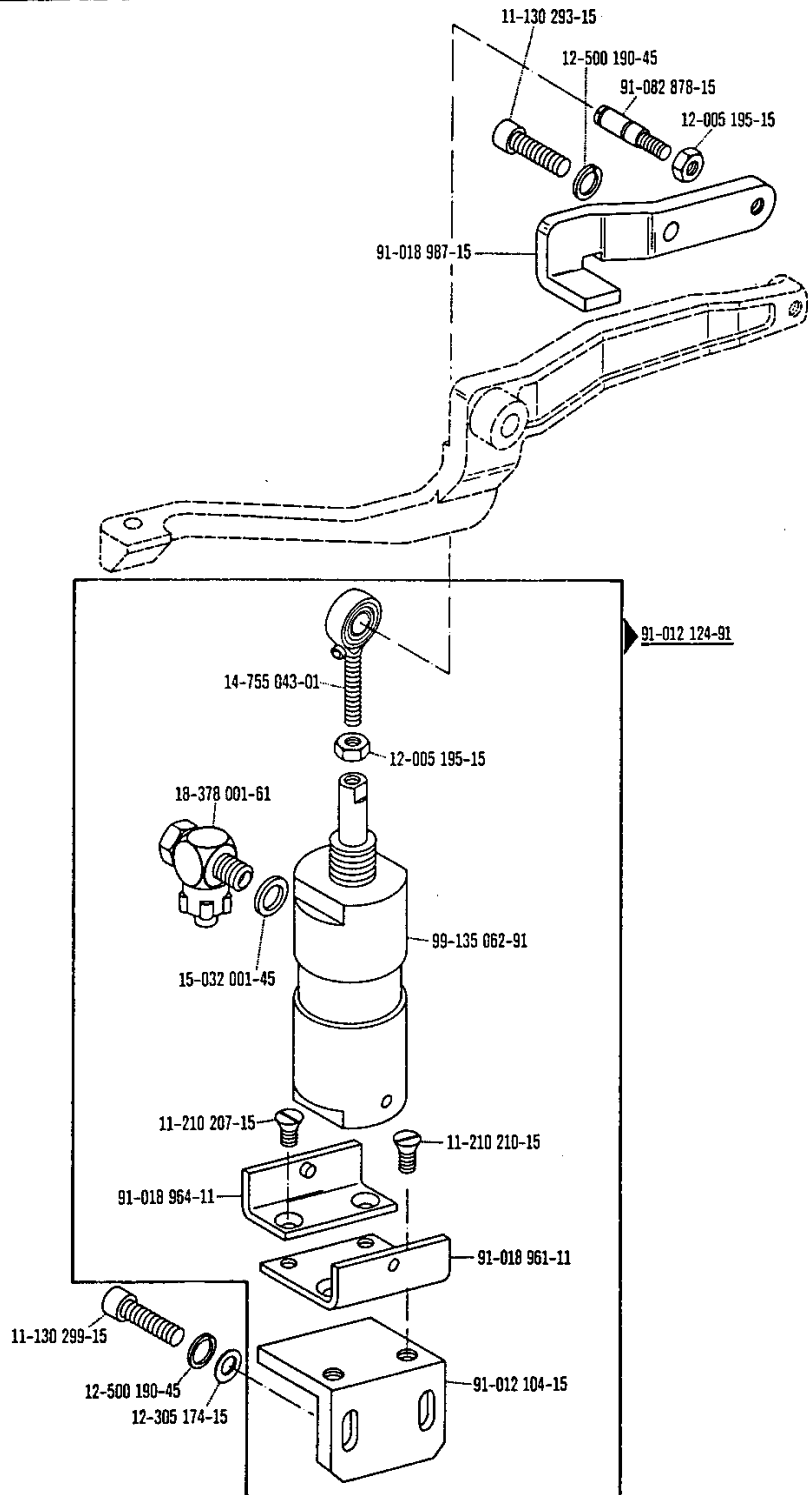
\*) Beinhaltet Unterklasse -910/04  
 Includes subclass -910/04  
 Comprend la sous-classe -910/04  
 Comprende la subclase -910/04

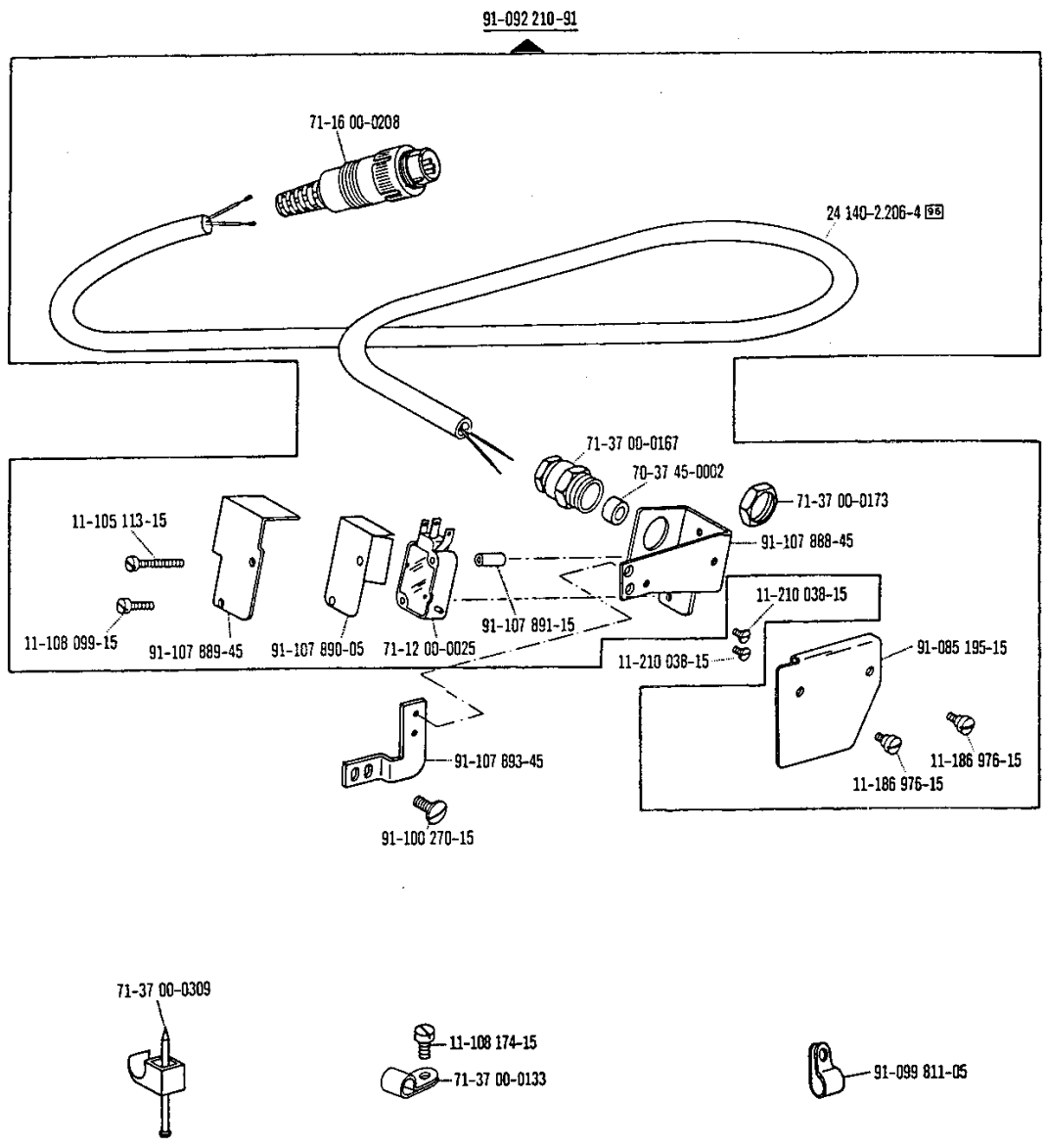


-911/15\*)  
 -911/35\*) zur / pour les  
 -911/36\*) for / para las

Wartungseinheit -925/..erforderlich  
 Conditioning unit -925/..required  
 Conditionneur d'air comprimé -925/..nécessaire  
 Requiere grupo acondicionador del aire comprimido -925/..

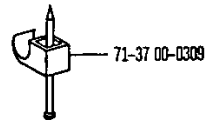
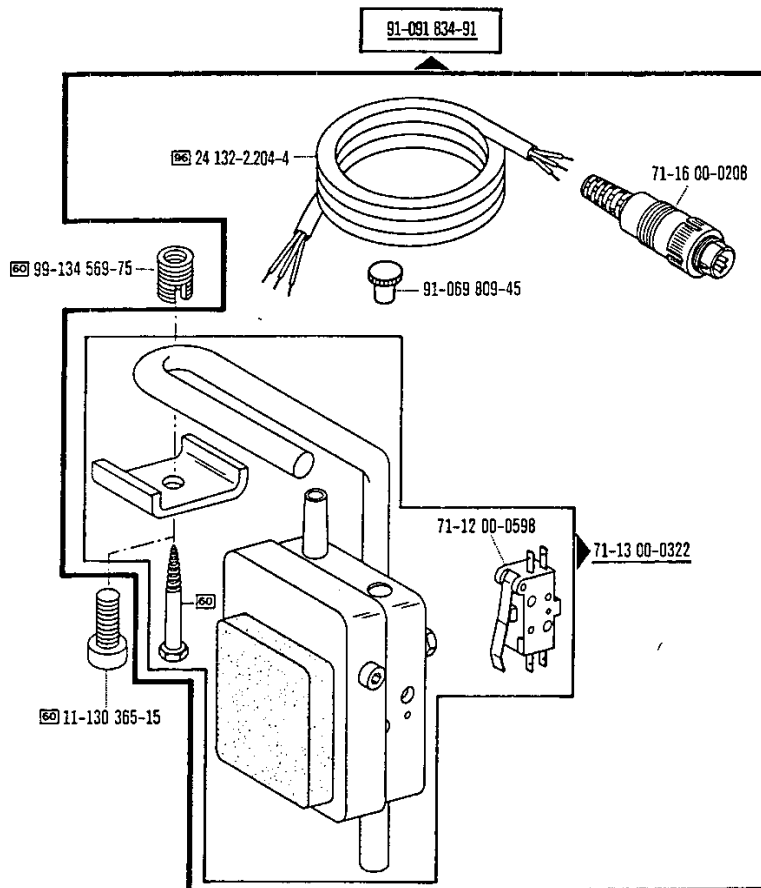
Pfaff 294  
 Pfaff 1294



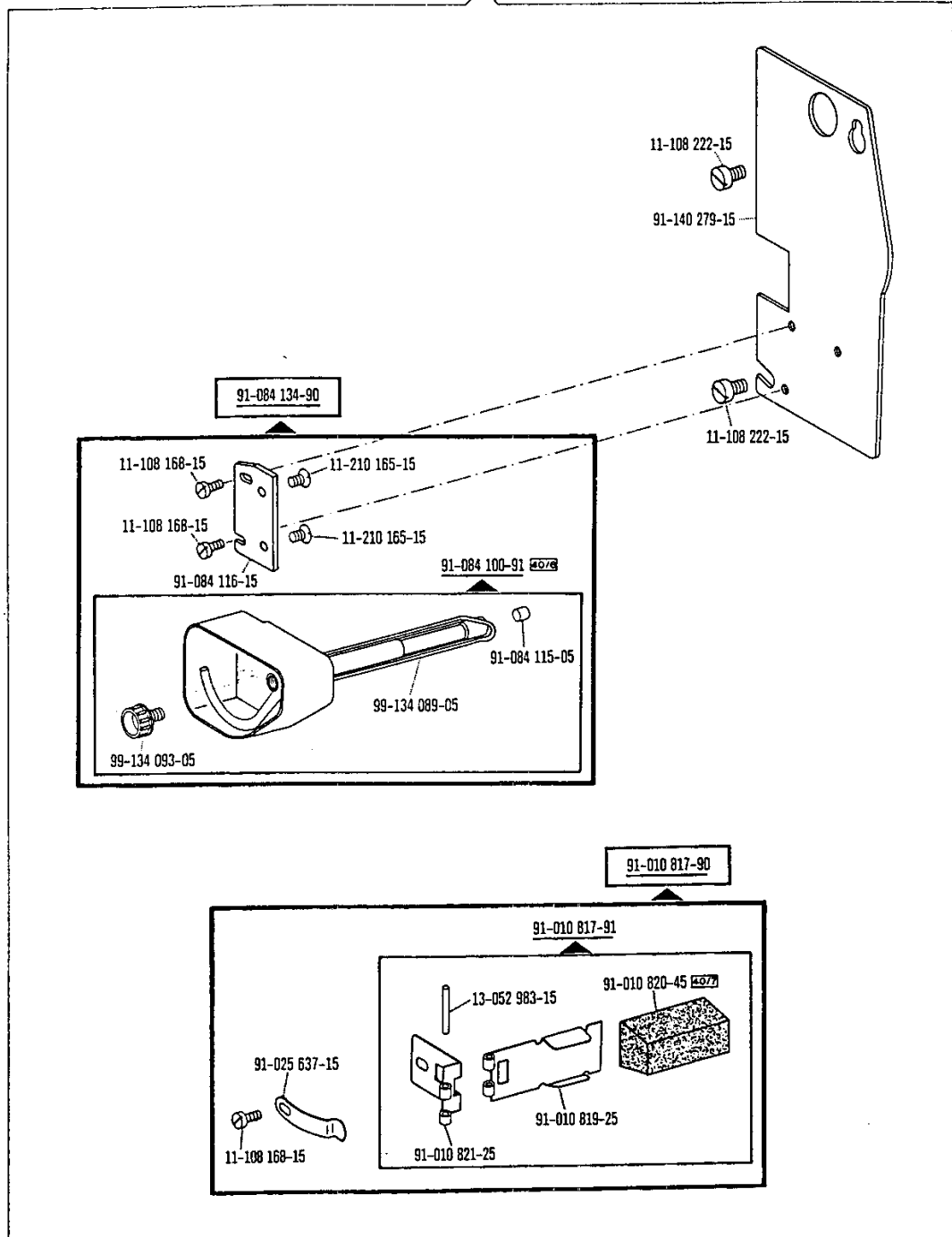


05-000 000-00 05-000 000-00 05-000 000-00 siehe Erläuterungen Register O  
 see explanations on section O  
 voir légende registre O  
 ver explicaciones del registro O

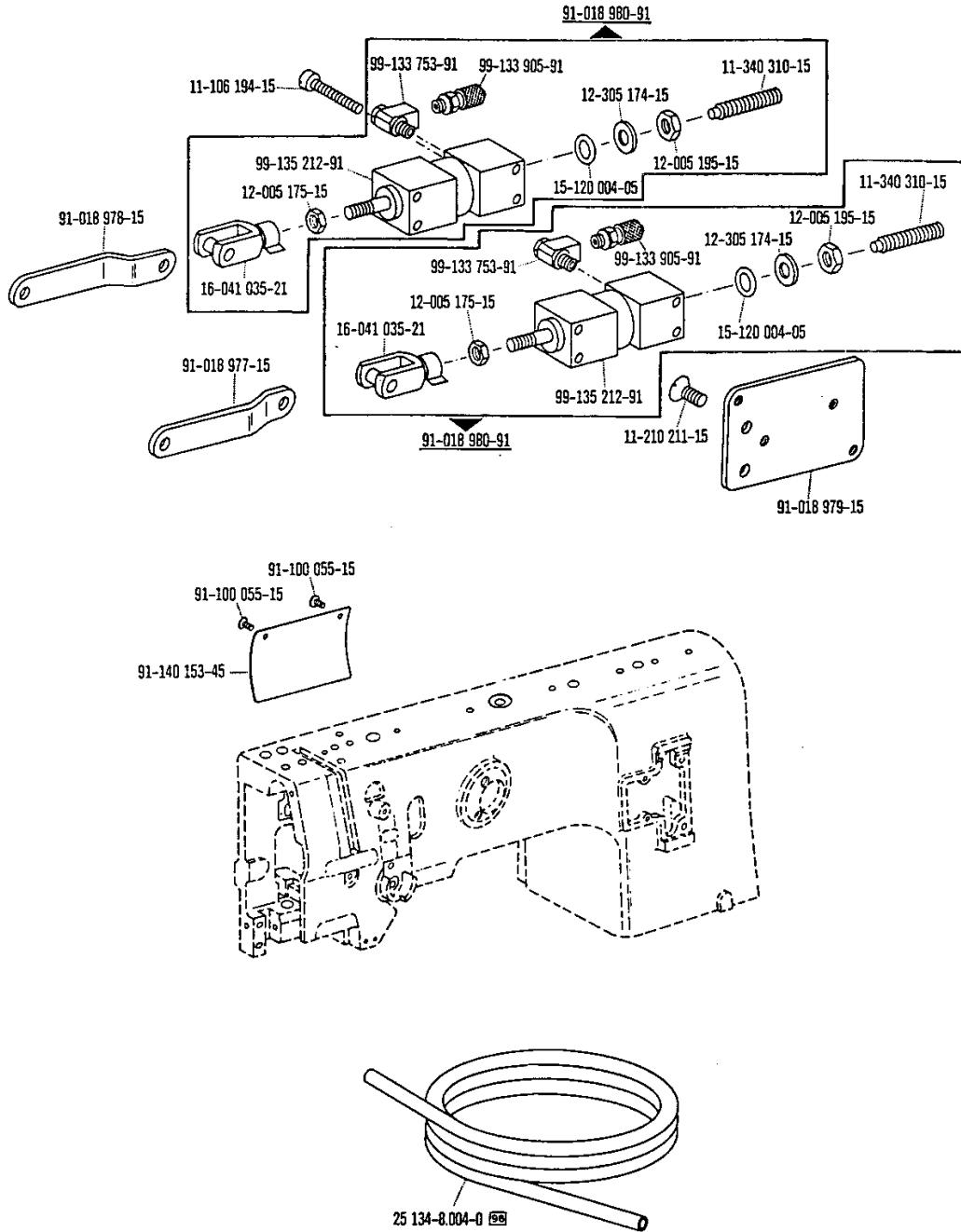
\*) Beinhaltet Unterklasse -910/04  
 Includes subclass -910/04  
 Comprend la sous-classe -910/04  
 Comprende la subclase -910/04

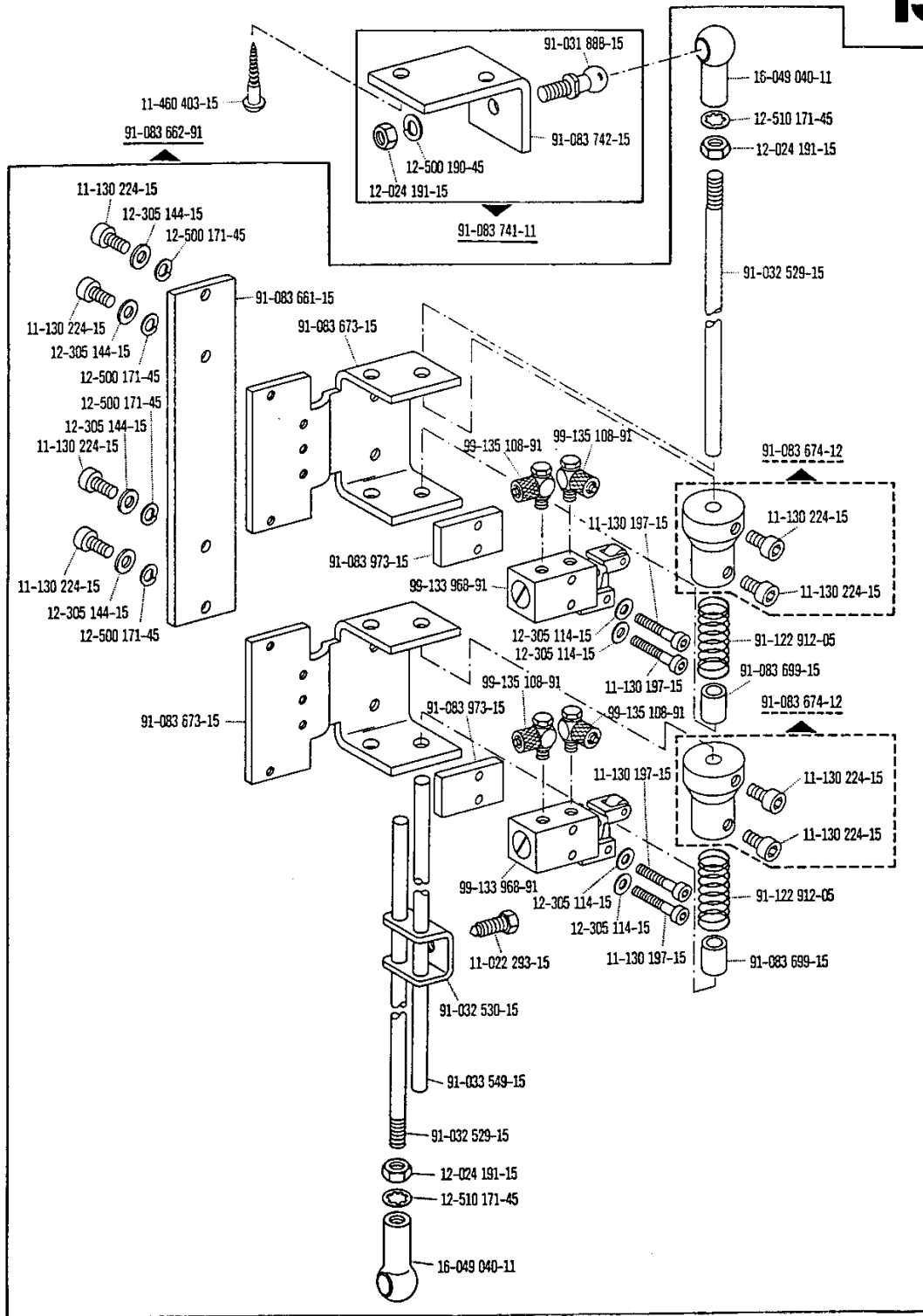


28



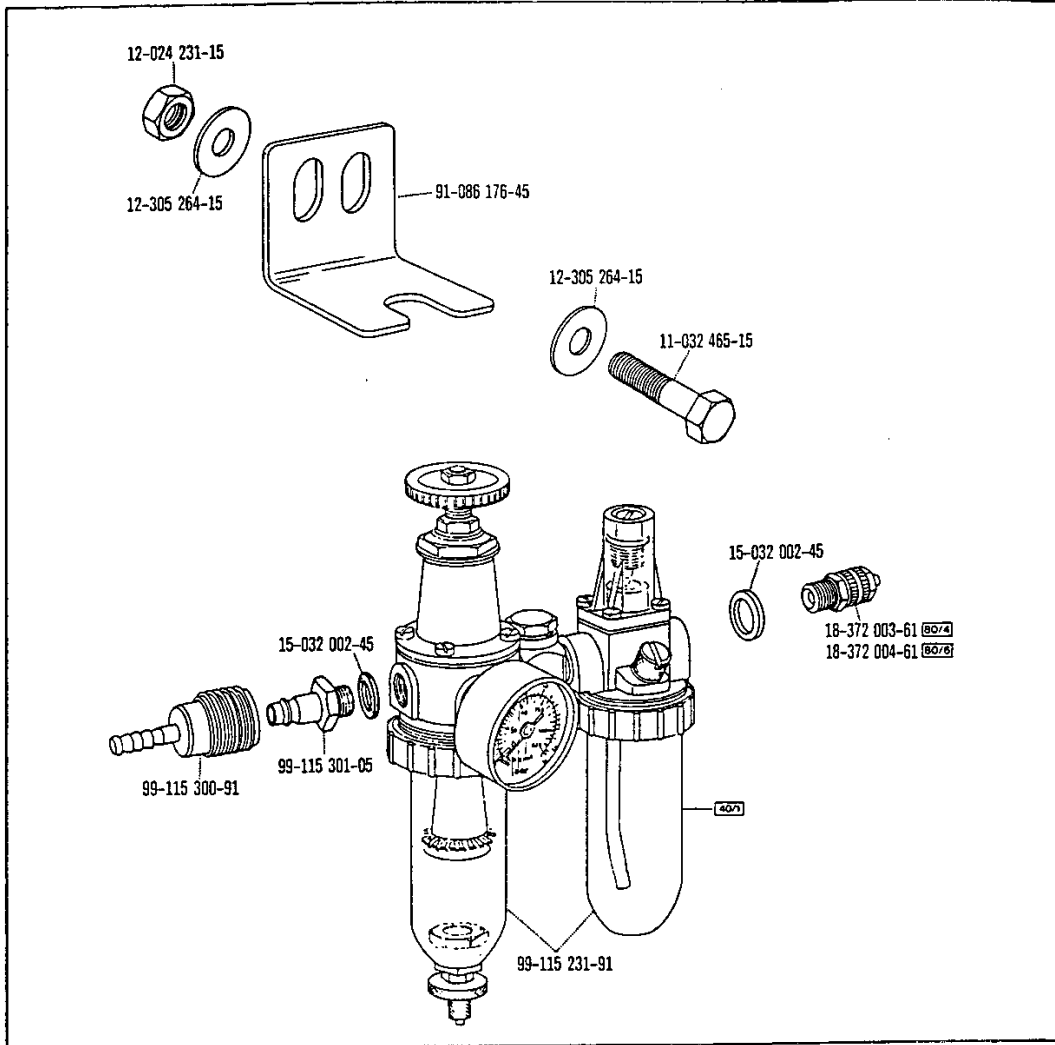
88-028 000-00 00-000 000-00 88-000 000-00  siehe Erläuterungen Register O  
see explanations on section O  
voir légende registre O  
ver explicaciones del registro O



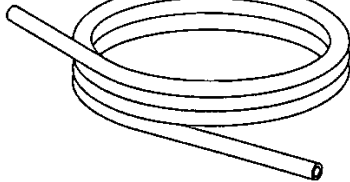


00-000 000-00 00-000 000-00 00-000 000-00  siehe Erläuterungen Register O  
 see explanations on section O  
 voir légende registre O  
 ver explicaciones del registro O

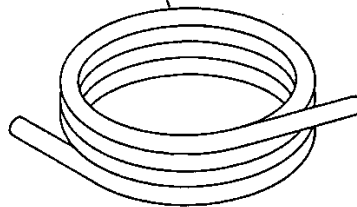
91-171 462-90



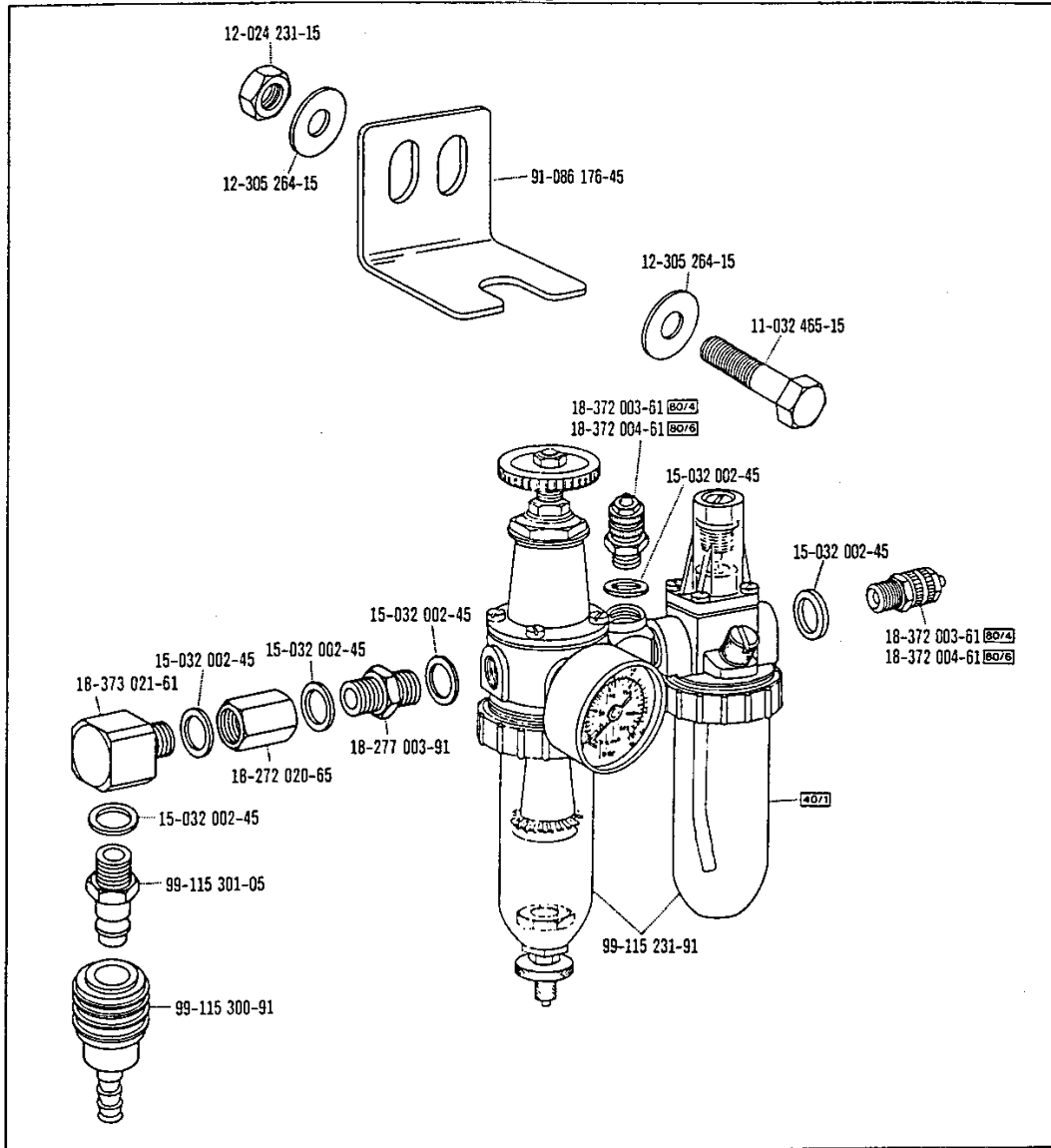
25 134-8.004-0 06/4



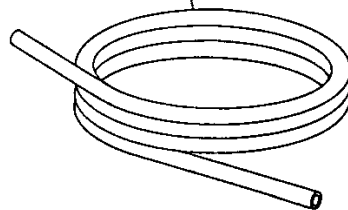
25 134-8.005-0 06/6



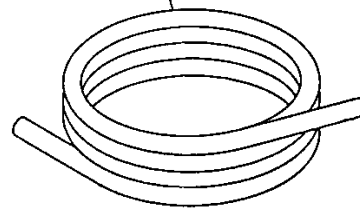
91-082 231-90



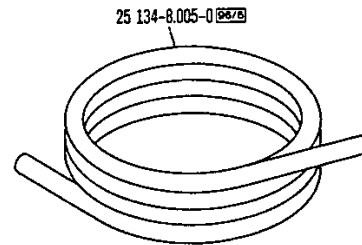
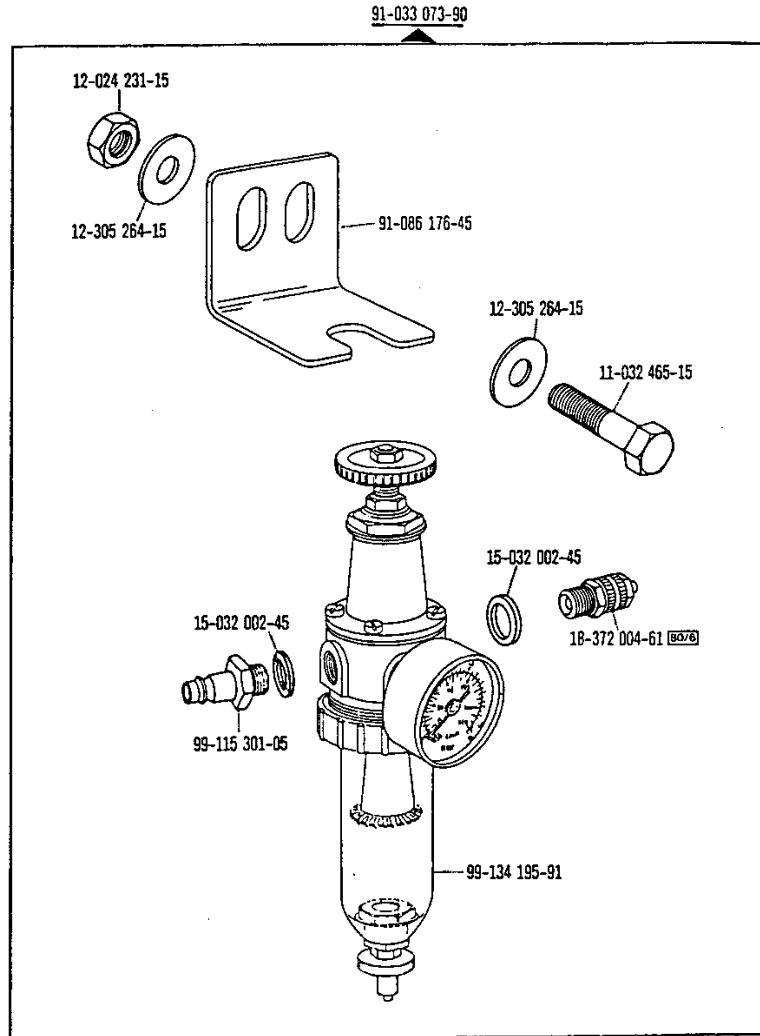
25 134-8.004-0 (B674)

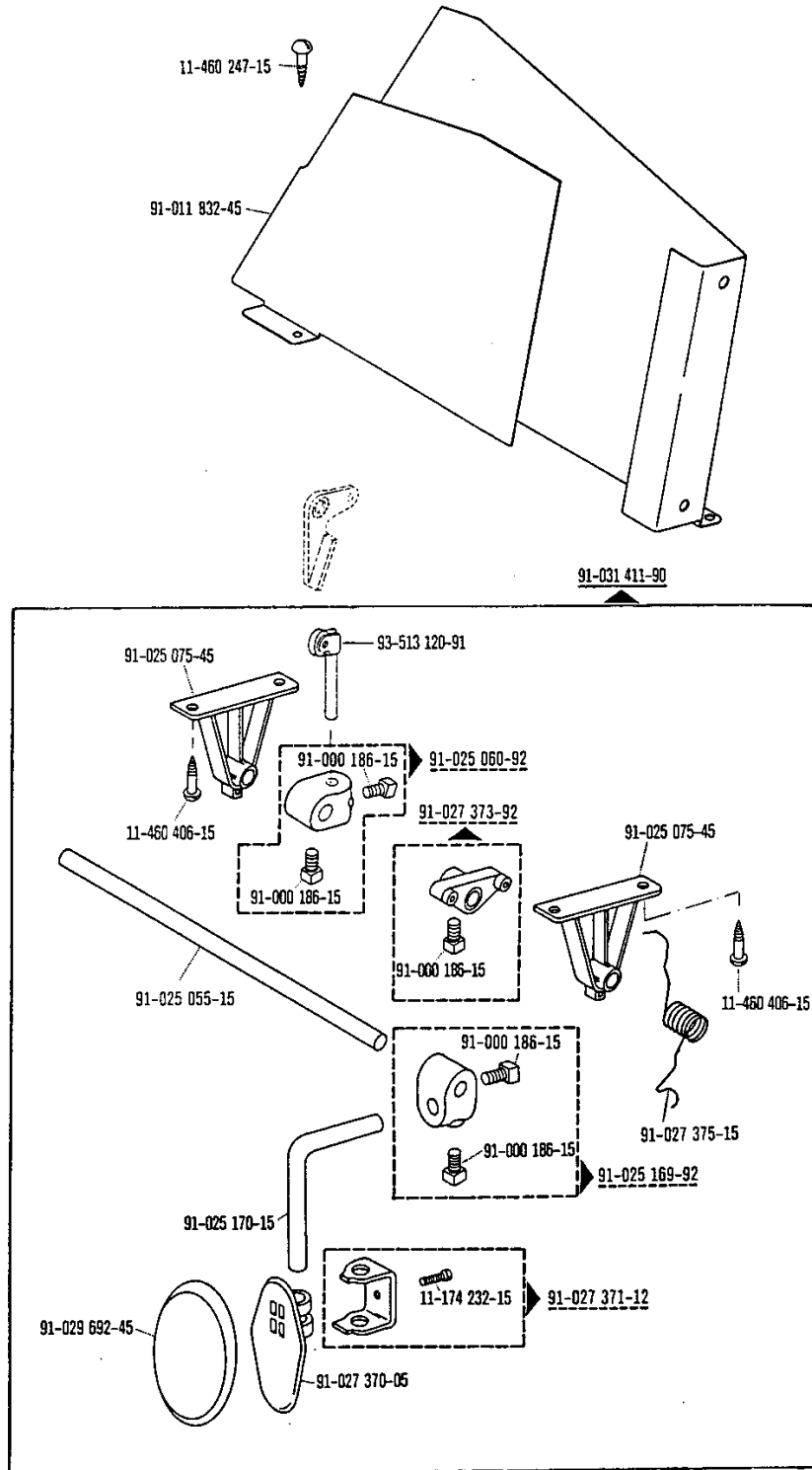


25 134-8.005-0 (B675)

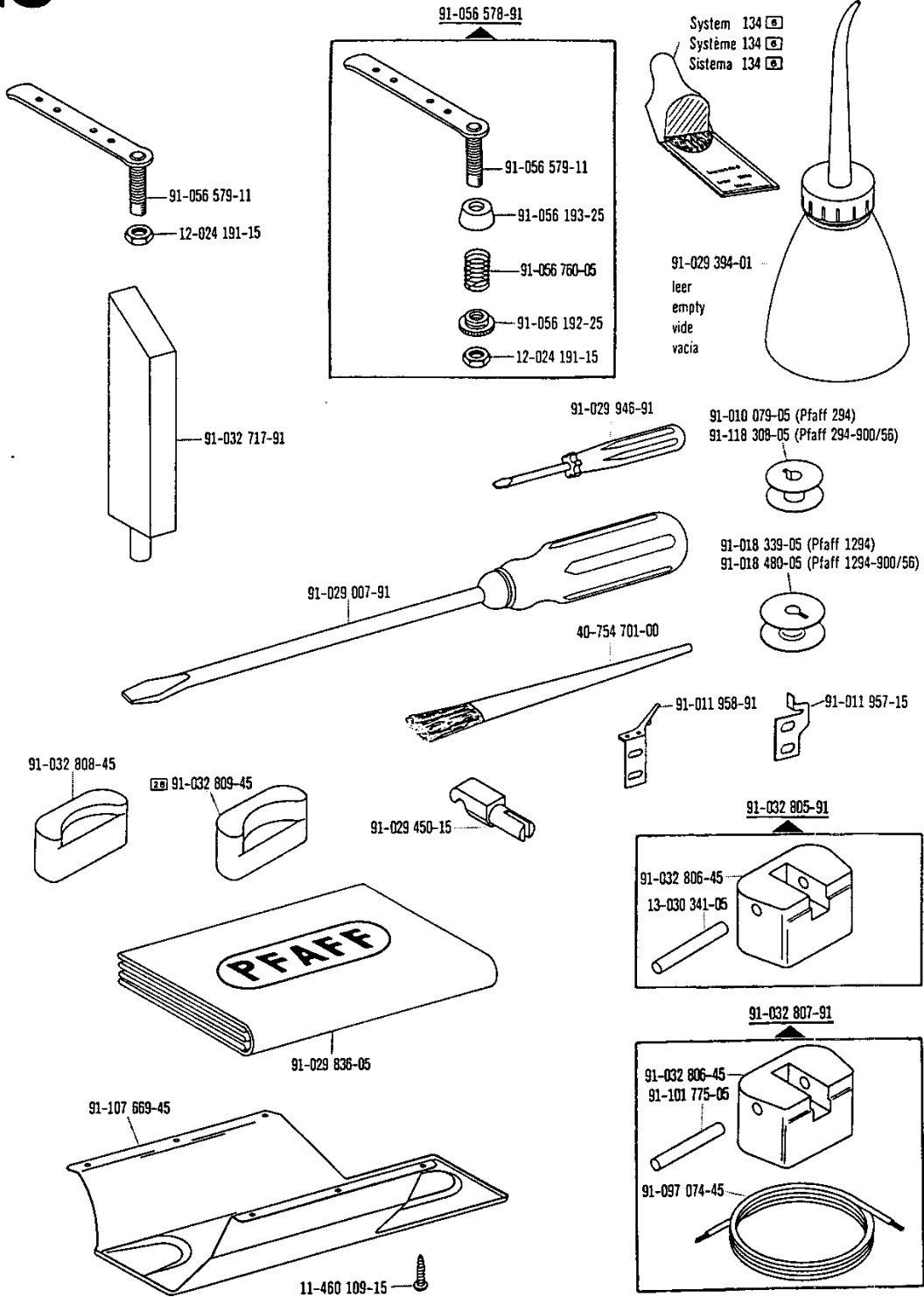


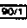


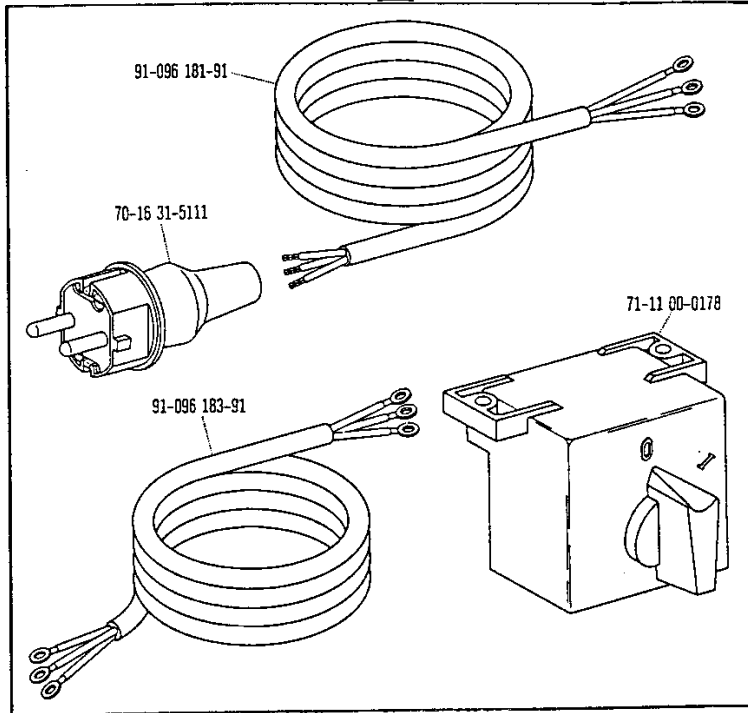


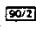


05-000 800-08 05-000 000-02 04-000 000-04  siehe Erläuterungen Register O  
see explanations on section O  
voir légende registre O  
ver explicaciones del registro O



91-096 178-91 



91-095 103-91 

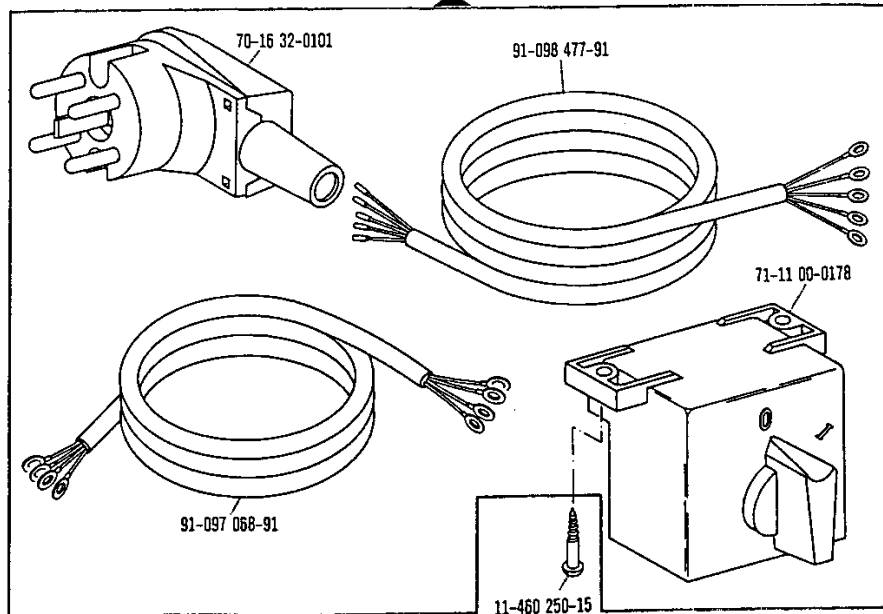
71-37 00-0108




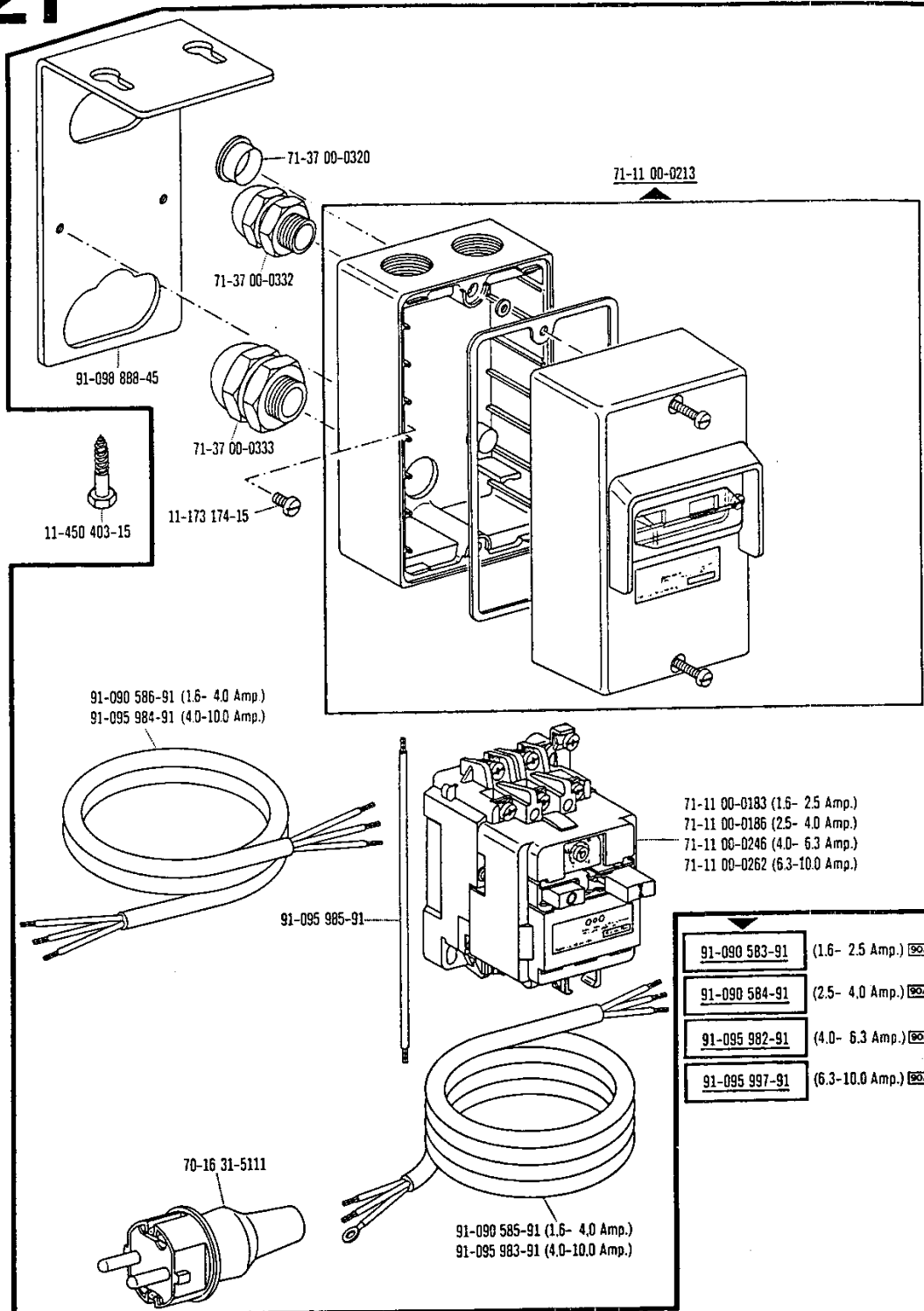
11-460 163-15

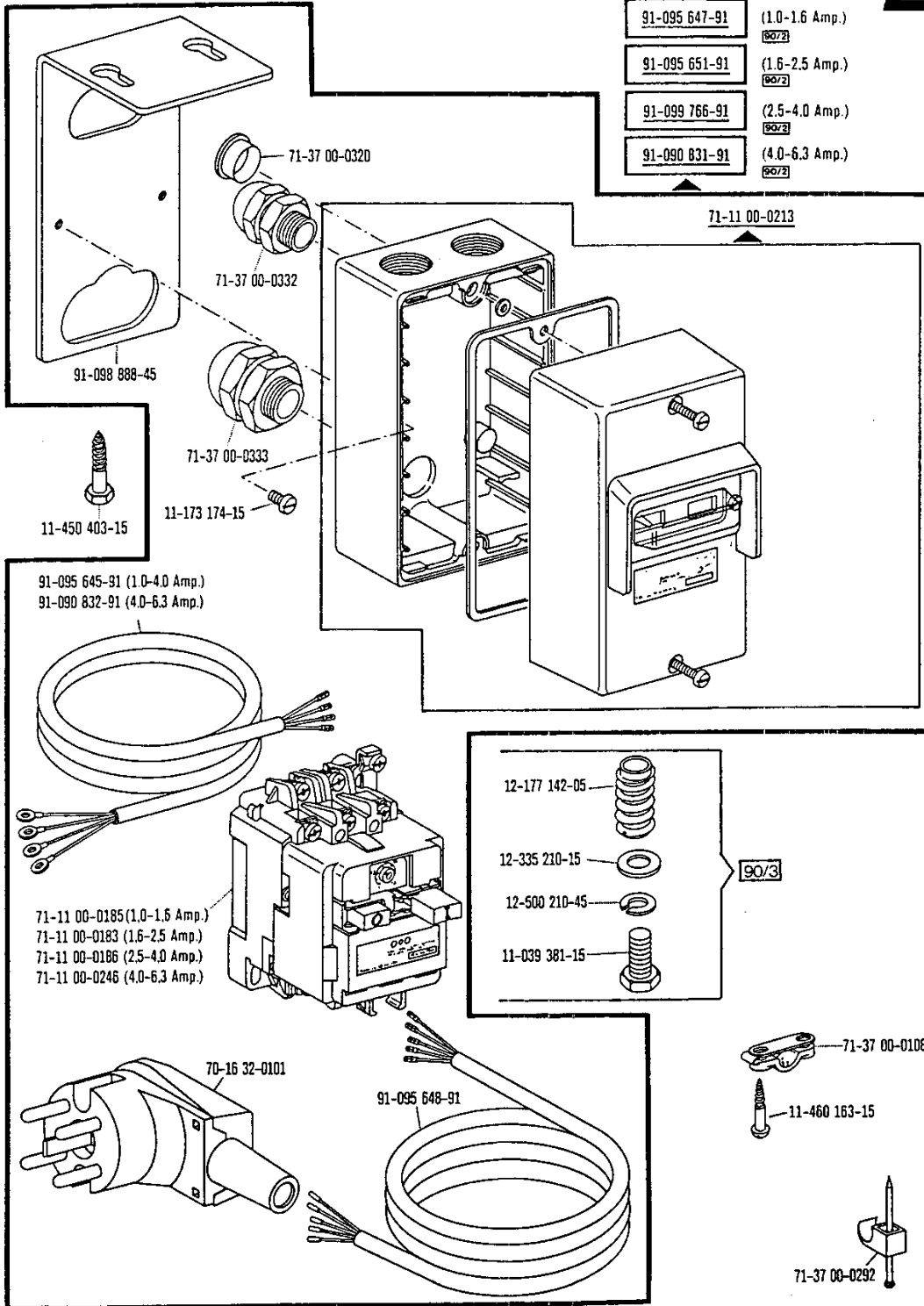


71-37 00-0292



 siehe Erläuterungen Register 0  
 see explanations on section 0  
 voir légende registre 0  
 ver explicaciones del registro 0





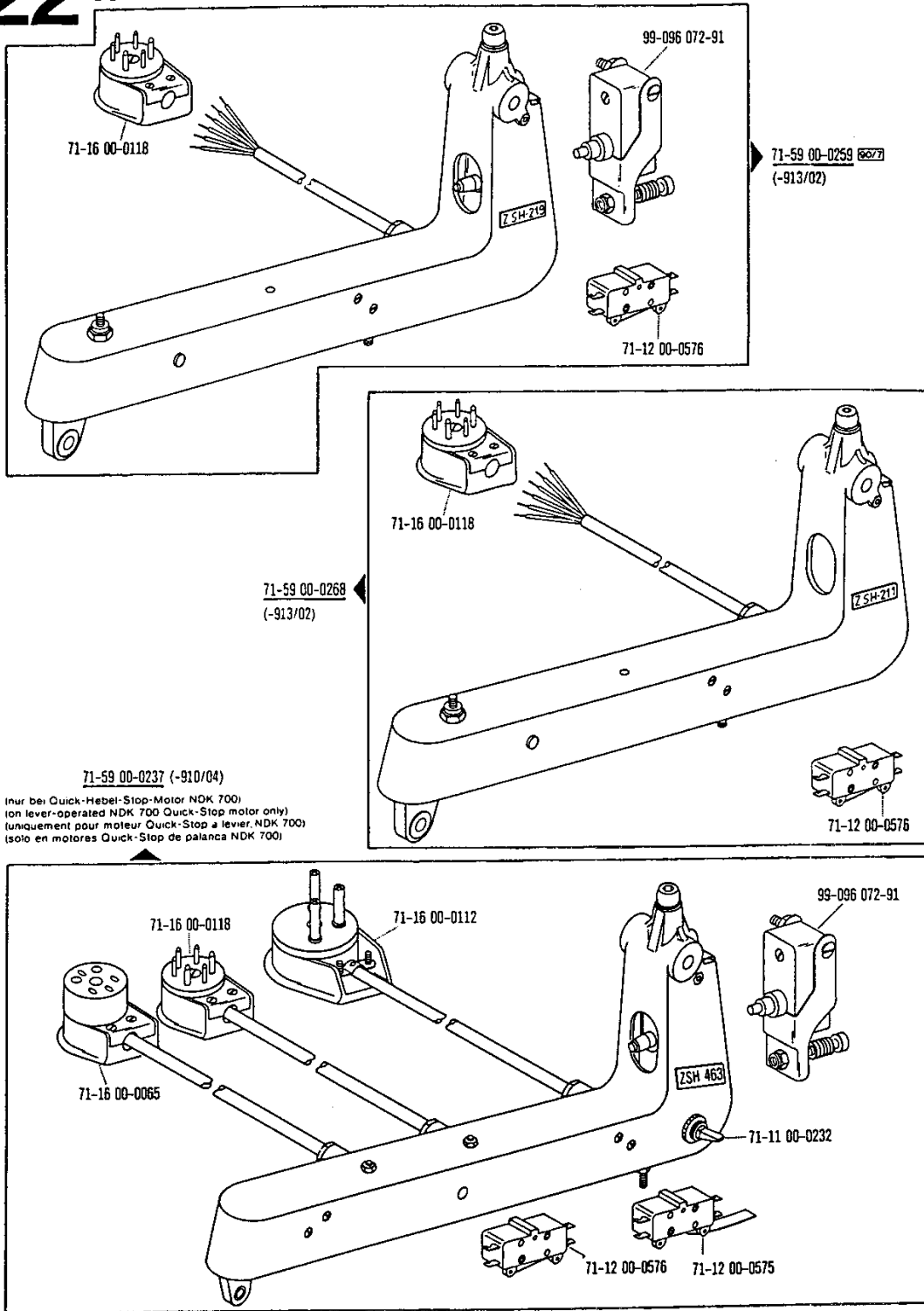
90-000 000-00 90-000 000-00 90-000 000-00  siehe Erläuterungen Register O  
 see explanations on section O  
 voir légende registre O  
 ver explicaciones del registro O

# 22

**Motor-Zugschalthebel**  
**Motor switch lever**  
**Levier de commande à tirette du moteur**  
**Palanca de mando por tracción para el motor**

zur - pour les  
 for - para las Pfaff 294-910/04; -913/02  
 Pfaff 1294-910/04; -913/02

4.83



Positionsgeber  
Synchronizer  
Synchronisateur  
Sincronizador

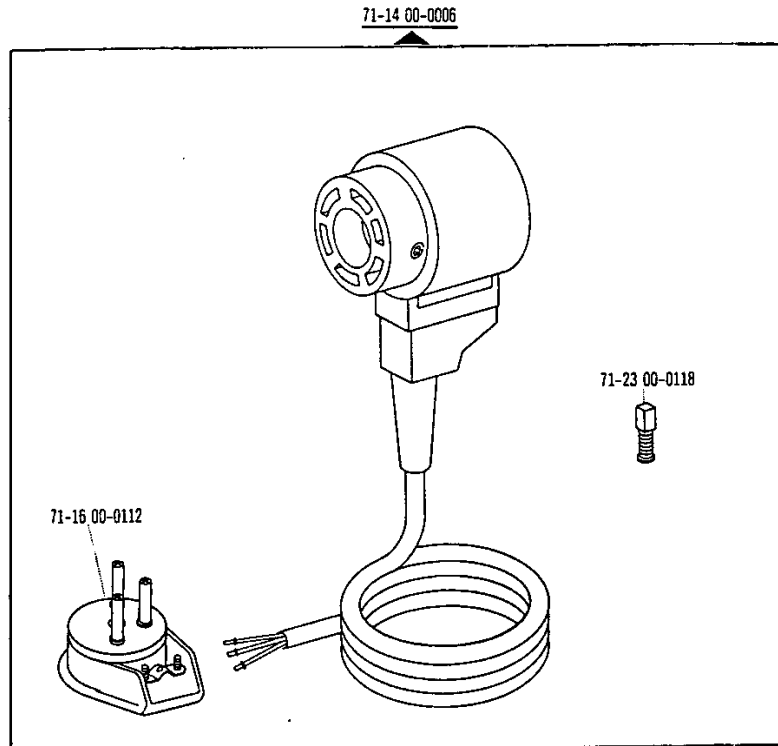
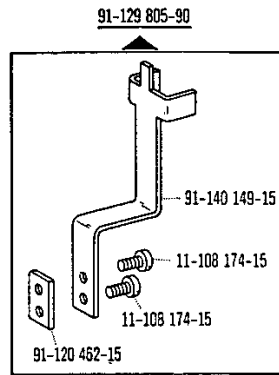
zur / pour les  
for / para las

Pfaff 294-913/02

Pfaff 1294-913/02

4.83

# 23



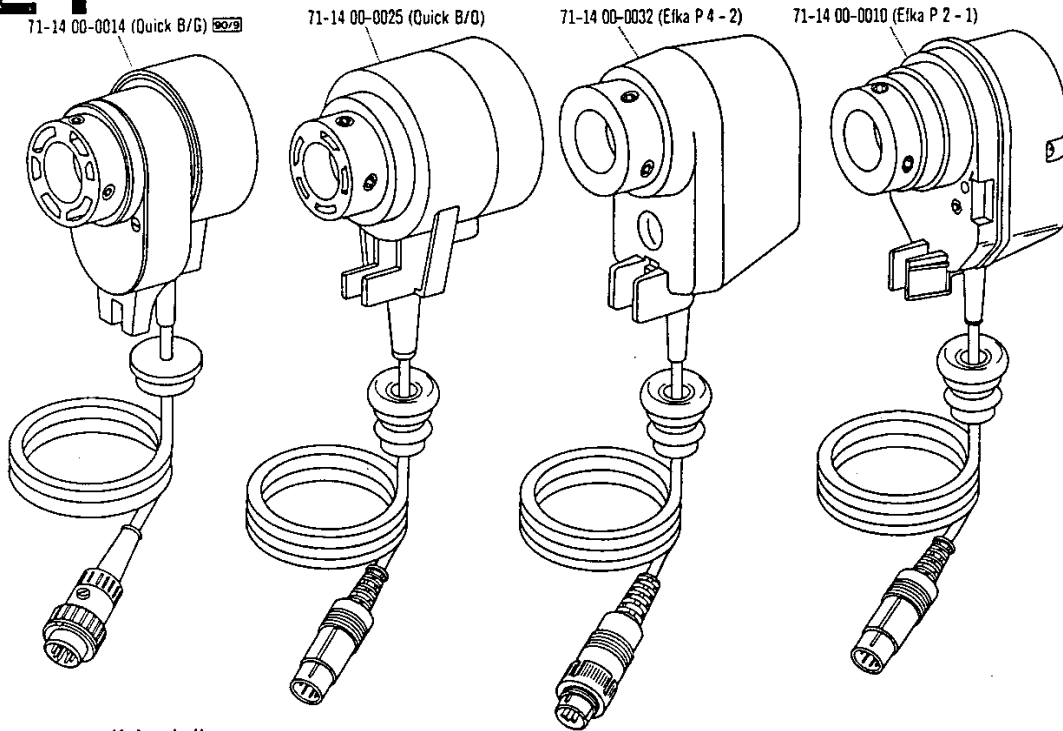


# 24

Positionsgeber  
Synchronizer  
Synchronisateur  
Sincronizador

zur : pour les Pfaff 294-900/56; -913/04; -913/52  
for : para las Pfaff 1294-900/56; -913/04; -913/52

4.83



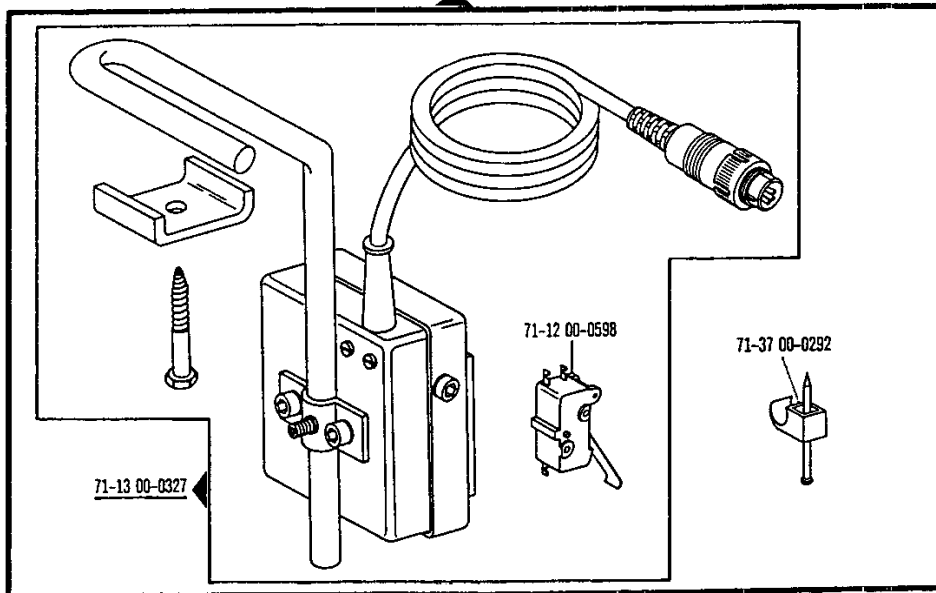
# 25

Knieschalter  
Knee switch  
Déclenchée par genouillère  
Interruptor de rodilla

zur : pour la Pfaff 294-900/56-913/04  
for : para la

4.83

91-090 700-90





Keilriemenscheiben-Tabelle  
Table of V-belt pulleys  
Tableau des poulies à gorge en V  
Tabla de poleas para correas en „V”

| Nähgeschwindigkeit max. Stiche/min<br>Maximum sewing speed in s.p.m.<br>Nombre de points max./min<br>Número máx. de puntadas por minuto | Motorzahl U/min<br>Motor speed in r.p.m.<br>Régime moteur en tours/mn<br>Regimen del motor en r.p.m. | Frequenz<br>Frequency<br>Fréquence<br>Frecuencia | Handrad-Durchmesser <sup>1)</sup> in mm<br>Balance wheel diameter <sup>1)</sup> in mm<br>Diamètre du volant <sup>1)</sup> en mm<br>Diámetro del volante <sup>1)</sup> en mm | Keilriemenscheiben-Durchmesser <sup>1)</sup> in mm<br>V-belt pulley diameter <sup>1)</sup> in mm<br>Diamètre de la poulie à gorge <sup>1)</sup> en mm<br>Diámetro de la polea para correa en "V" <sup>1)</sup> en mm | Teilenummer der Keilriemenscheibe<br>Part number of V-belt pulley<br>Numéro de pièce des poulies à gorge en V<br>No de las piezas de poleas para correas en "V" |
|---|--|--|---|--|---|
| <b>Pfaff 294</b>  |  |  |   |  |   |
| 2200  | 1400   | 50 Hz (c/s)                                      | 75  | 118  | 16-437 120-55   |
| 2200  | 1700   | 60 Hz (c/s)                                      | 75  | 100  | 16-437 090-55   |
| 2000  | 2800   | 50 Hz  | 120   | 85   | 16-437 060-55   |
| 2000  | 3400   | 60 Hz  | 120   | 71   | 16-437 030-55   |
| 1400  | 1400   | 50 Hz  | 75  | 75   | 16-437 040-55   |
| 1400  | 1700   | 60 Hz  | 75  | 63   | 16-437 010-55   |
| <b>Pfaff 1294</b>   |  |  |   |  |   |
| 2000  | 2800   | 50 Hz  | 120   | 85   | 16-437 060-55   |
| 2000  | 3400   | 60 Hz  | 120   | 71   | 16-437 030-55   |
| 1400  | 2800   | 50 Hz  | 150   | 75   | 16-437 040-55   |
| 1400  | 1700   | 60 Hz  | 150   | 125  | 16-437 130-55   |
| 1200  | 1400   | 50 Hz  | 150   | 125  | 16-437 130-55   |
| 1200  | 1700   | 60 Hz  | 150   | 106  | 16-437 100-55   |

<sup>1)</sup> Wirksamer Durchmesser  
Effective diameter  
Diamètre effectif  
Diámetro efectivo

| No.           | Seite<br>Page<br>Pages<br>Página           | No.           | Seite<br>Page<br>Pages<br>Página | No.           | Seite<br>Page<br>Pages<br>Página | No.           | Seite<br>Page<br>Pages<br>Página |
|---------------|--|---------------|----------------------------------|---------------|----------------------------------|---------------|----------------------------------|
| 11-022 293-15 | 69   | 11-130 401-15 | 59, 61                           | 11-317 971-15 | 50, 51                           | 12-305 114-15 | 69                               |
| 11-032 465-15 | 70, 71, 72                                 | 11-130 452-15 | 39                               | 11-320 168-15 | 40                               | 12-305 114-25 | 59, 61                           |
| 11-039 171-15 | 50, 51                                     | 11-135 292-15 | 58, 62                           | 11-320 218-15 | 40                               | 12-305 144-15 | 21, 33, 39, 69                   |
| 11-039 174-15 | 53   | 11-135 451-15 | 39                               | 11-335 902-15 | 21, 24, 25, 27, 33, 35, 48, 49   | 12-305 174-15 | 40, 54, 58, 62, 64, 68           |
| 11-039 381-15 | 77   | 11-173 090-15 | 47                               | 11-340 310-15 | 68                               | 12-305 264-15 | 70, 71, 72                       |
| 11-105 113-15 | 56, 57, 65                                 | 11-173 171-55 | 57                               | 11-341 901-15 | 27, 35, 49                       | 12-315 110-15 | 50, 51                           |
| 11-106 194-15 | 68   | 11-173 174-15 | 76, 77                           | 11-341 902-15 | 21, 24, 25, 27, 33, 35, 48, 49   | 12-335 191-15 | 55, 60, 63                       |
| 11-106 947-15 | 59, 61                                     | 11-174 086-15 | 16, 28, 43                       | 11-341 905-15 | 21, 23, 26, 34, 37, 51           | 12-335 210-15 | 77                               |
| 11-108 087-15 | 50   | 11-174 173-15 | 46                               | 11-450 403-15 | 76, 77                           | 12-341 090-15 | 47                               |
| 11-108 099-15 | 56, 57, 65                                 | 11-174 176-15 | 17, 29, 46                       | 11-460 109-15 | 57, 74                           | 12-341 151-15 | 22, 23, 36, 37, 50, 51           |
| 11-108 168-15 | 53, 59, 61, 67                             | 11-174 217-15 | 27, 35, 49                       | 11-460 157-15 | 55, 63                           | 12-500 151-45 | 40, 55, 60, 63                   |
| 11-108 171-15 | 53, 59, 61                                 | 11-174 232-15 | 73                               | 11-460 163-15 | 75, 77                           | 12-500 171-45 | 69                               |
| 11-108 174-15 | 23, 37, 51, 53, 55, 56, 57, 60, 63, 65, 79 | 11-186 976-15 | 56, 57, 65                       | 11-460 247-15 | 73                               | 12-500 190-45 | 26, 34, 54, 64, 69               |
| 11-108 177-15 | 44, 46                                     | 11-187 019-15 | 21                               | 11-460 250-15 | 75                               | 12-500 210-45 | 77                               |
| 11-108 180-15 | 24, 38, 52                                 | 11-210 038-15 | 56, 57, 65                       | 11-460 403-15 | 69                               | 12-501 190-45 | 58, 62                           |
| 11-108 219-15 | 53   | 11-210 165-15 | 67                               | 11-460 406-15 | 55, 60, 63, 73                   | 12-510 171-45 | 69                               |
| 11-108 222-15 | 47, 53, 59, 61, 67                         | 11-210 168-15 | 20, 32, 42, 43                   | 11-714 060-91 | 52                               | 12-610 200-45 | 23, 36                           |
| 11-108 225-15 | 24, 39, 41                                 | 11-210 207-15 | 54, 64                           | 11-721 482-15 | 23, 37, 51                       | 12-610 210-45 | 17, 29, 40, 41, 44, 46           |
| 11-108 228-15 | 16, 19, 24, 28, 31, 38, 39, 40, 59, 61     | 11-210 210-15 | 54, 64                           | 11-721 522-15 | 23, 37, 51                       | 12-610 230-45 | 21, 33                           |
| 11-108 240-15 | 16, 28, 39                                 | 11-210 211-15 | 68                               | 12-005 154-15 | 41                               | 12-610 250-45 | 40                               |
| 11-108 255-15 | 40   | 11-210 273-15 | 21, 33                           | 12-005 175-15 | 68                               | 12-618 190-45 | 53                               |
| 11-108 285-15 | 39, 58, 62                                 | 11-250 084-25 | 20, 32                           | 12-005 195-15 | 52, 54, 58, 62, 64, 68           | 12-640 090-55 | 47                               |
| 11-108 861-25 | 53   | 11-310 463-15 | 58, 62                           | 12-005 198-15 | 52                               | 12-640 130-55 | 20, 27, 32, 35, 41, 49, 53       |
| 11-130 185-15 | 53   | 11-314 082-15 | 16, 28                           | 12-010 251-15 | 52                               | 12-640 150-55 | 27, 35, 40, 41, 49, 52, 53       |
| 11-130 191-15 | 55, 60, 63                                 | 11-314 298-15 | 40                               | 12-024 151-15 | 53                               | 12-640 170-55 | 53                               |
| 11-130 191-15 | 55, 60, 63                                 | 11-314 946-15 | 47                               | 12-024 171-15 | 26, 34                           | 12-640 190-55 | 53                               |
| 11-130 197-15 | 69   | 11-315 917-05 | 20, 32                           | 12-024 191-15 | 40, 53, 58, 62, 69, 74           | 12-640 200-55 | 21, 26, 34                       |
| 11-130 224-15 | 69   | 11-315 920-05 | 44, 47                           | 12-024 192-15 | 53                               | 12-642 170-45 | 21                               |
| 11-130 227-15 | 21, 33, 41                                 | 11-315 930-05 | 44                               | 12-024 223-15 | 59, 61                           | 12-651 008-51 | 53                               |
| 11-130 293-15 | 26, 34, 54, 64                             | 11-317 083-15 | 46                               | 12-024 231-15 | 70, 71, 72                       | 13-030 341-05 | 74                               |
| 11-130 299-15 | 54, 58, 62, 64                             | 11-317 176-15 | 41                               | 12-177 142-05 | 77                               |               |                                  |
| 11-130 365-15 | 66   | 11-317 950-15 | 21, 26, 34, 40, 50, 51           |               |                                  |               |                                  |

| No.           | Seite<br>Page<br>Pages<br>Página | No.           | Seite<br>Page<br>Pages<br>Página | No.           | Seite<br>Page<br>Pages<br>Página | No.           | Seite<br>Page<br>Pages<br>Página  |
|---------------|----------------------------------|---------------|----------------------------------|---------------|----------------------------------|---------------|---|
| 13-052 187-15 | 53                               | 18-378 001-61 | 54, 55, 58,<br>60, 62, 63,<br>64 | 71-16 00-0141 | 57                               | 91-000 150-15 | 16, 17, 20,<br>23, 24, 27,<br>28, 29, 32,<br>35, 37, 44,<br>46, 48, 49,<br>51 |
| 13-052 983-15 | 67                               |               |                                  | 71-16 00-0142 | 57                               |               |   |
| 13-060 400-05 | 39                               | 18-378 002-61 | 55, 50, 63                       | 71-16 00-0143 | 57                               |               |   |
| 13-064 383-05 | 19, 31                           | 40-754 701-00 | 74                               | 71-16 00-0208 | 56, 62, 65,<br>66                | 91-000 152-15 | 19, 31, 59,<br>61   |
| 14-016 080-01 | 21, 33                           | 70-16 31-5111 | 75, 76                           | 71-17 00-0131 | 15, 53                           | 91-000 172-15 | 22, 23, 36,<br>37, 50, 51   |
| 14-017 121-91 | 21, 33                           | 70-16 32-0101 | 75, 77                           | 71-21 00-0174 | 53                               | 91-000 172-25 | 16, 17, 28,<br>29, 50   |
| 14-215 049-43 | 24, 27, 35,<br>48, 49            | 70-37 15-0003 | 57                               | 71-23 00-0118 | 15, 79                           | 91-000 186-15 | 73  |
| 14-602 901-01 | 20, 32                           | 70-37 45-0002 | 56, 57, 65                       | 71-37 00-0108 | 75, 77                           | 91-000 237-15 | 18, 30  |
| 14-755 043-01 | 54, 64                           | 70-37 70-0006 | 55, 62, 63                       | 71-37 00-0132 | 53                               | 91-000 239-15 | 17, 25, 29,<br>45   |
| 15-032 001-45 | 54, 55, 58,<br>60, 62, 63,<br>64 | 71-11 00-0178 | 75                               | 71-37 00-0133 | 56, 57, 65                       | 91-000 240-15 | 19, 31  |
| 15-032 002-45 | 70, 71, 72                       | 71-11 00-0183 | 76, 77                           | 71-37 00-0167 | 56, 57, 65                       | 91-000 243-15 | 17, 18, 29,<br>30, 47   |
| 15-120 004-05 | 68                               | 71-11 00-0185 | 77                               | 71-37 00-0173 | 56, 57, 65                       | 91-000 277-25 | 15, 23, 36,<br>45, 50   |
| 16-041 035-21 | 68                               | 71-11 00-0186 | 76, 77                           | 71-37 00-0292 | 75, 77, 80                       | 91-000 278-15 | 30  |
| 16-049 040-11 | 69                               | 71-11 00-0213 | 76, 77                           | 71-37 00-0309 | 56, 65, 66                       | 91-000 280-15 | 42, 43  |
| 16-437 010-55 | 81                               | 71-11 00-0232 | 78                               | 71-37 00-0315 | 57                               | 91-000 290-15 | 24, 38  |
| 16-437 030-55 | 81                               | 71-11 00-0246 | 76, 77                           | 71-37 00-0317 | 57                               | 91-000 324-15 | 18, 30  |
| 16-437 040-55 | 81                               | 71-11 00-0262 | 76                               | 71-37 00-0320 | 76, 77                           | 91-000 335-15 | 17, 29  |
| 16-437 060-55 | 81                               | 71-12 00-0025 | 15, 56, 57,<br>65                | 71-37 00-0332 | 76, 77                           | 91-000 366-15 | 17, 25, 29,<br>45   |
| 16-437 090-55 | 81                               | 71-12 00-0575 | 78                               | 71-37 00-0333 | 76, 77                           | 91-000 390-15 | 14, 22, 25,<br>37, 52   |
| 16-437 100-55 | 81                               | 71-12 00-0576 | 78                               | 71-59 00-0237 | 78                               | 91-000 405-15 | 20, 32, 47  |
| 16-437 120-55 | 81                               | 71-12 00-0598 | 66, 80                           | 71-59 00-0259 | 78                               | 91-000 412-15 | 16, 22, 28,<br>36, 50   |
| 16-437 130-55 | 81                               | 71-13 00-0322 | 66                               | 71-59 00-0268 | 78                               | 91-000 412-25 | 17, 25, 29,<br>45   |
| 18-272 020-65 | 71                               | 71-13 00-0327 | 80                               | 91-000 011-15 | 20, 32                           | 91-000 456-15 | 20, 32  |
| 18-277 001-91 | 55, 63                           | 71-14 00-0006 | 79                               | 91-000 019-15 | 17, 29                           | 91-000 469-15 | 18, 25, 30  |
| 18-277 003-91 | 71                               | 71-14 00-0010 | 80                               | 91-000 050-15 | 22, 36, 50,<br>52, 53            | 91-000 486-15 | 22, 36, 50  |
| 18-278 005-91 | 55, 63                           | 71-14 00-0014 | 80                               | 91-000 059-15 | 31                               | 91-000 503-15 | 24, 38  |
| 18-279 010-91 | 55, 60, 63                       | 71-14 00-0025 | 80                               | 91-000 063-15 | 17, 29, 50                       | 91-000 507-15 | 18, 30  |
| 18-372 001-61 | 54, 55, 63                       | 71-14 00-0032 | 80                               | 91-000 073-15 | 40                               | 91-000 510-15 | 18, 19, 20,<br>24, 30, 31,<br>32, 38, 47,<br>59, 61                           |
| 18-372 003-61 | 70, 71                           | 71-16 00-0065 | 78                               | 91-000 082-15 | 17, 29, 44,<br>47                | 91-000 511-15 | 20, 32, 47  |
| 18-372 004-61 | 70, 71, 72                       | 71-16 00-0112 | 78, 79                           | 91-000 085-15 | 18                               |               |   |
| 18-373 011-61 | 55, 63                           | 71-16 00-0118 | 55, 63, 78                       | 91-000 086-15 | 18, 30                           | 91-000 522-15 | 19, 31  |
| 18-373 021-61 | 71                               | 71-16 00-0140 | 57                               | 91-000 089-15 | 18, 30, 39                       | 91-000 524-05 | 17, 29  |

| No            | Seite<br>Page<br>Pages<br>Página | No            | Seite<br>Page<br>Pages<br>Página | No            | Seite<br>Page<br>Pages<br>Página | No            | Seite<br>Page<br>Pages<br>Página |
|---------------|----------------------------------|---------------|----------------------------------|---------------|----------------------------------|---------------|----------------------------------|
| 91-000 525-15 | 14, 22, 25,<br>37, 52            | 91-006 526-05 | 18, 30                           | 91-009 704-01 | 19, 31, 59,<br>61                | 91-010 196-05 | 20, 32                           |
| 91-000 529-15 | 14, 22, 25,<br>37, 52            | 91-006 759-05 | 19, 31                           | 91-009 709-15 | 19, 31                           | 91-010 211-05 | 24, 38                           |
| 91-000 543-15 | 18, 30                           | 91-006 783-05 | 17, 19, 29,<br>31, 44            | 91-009 717-01 | 20, 32                           | 91-010 221-05 | 24, 38                           |
| 91-000 604-15 | 50                               | 91-008 008-92 | 17, 29, 44,<br>46                | 91-009 870-15 | 58, 62                           | 91-010 223-92 | 24                               |
| 91-000 636-15 | 30                               | 91-008 009-05 | 17, 44, 46                       | 91-010 006-92 | 17, 29, 46                       | 91-010 265-21 | 17, 25, 29,<br>45                |
| 91-000 640-15 | 22, 36                           | 91-008 011-05 | 17, 29, 44,<br>46                | 91-010 026-21 | 17, 29, 47                       | 91-010 437-05 | 39                               |
| 91-000 666-05 | 17, 25, 29,<br>45                | 91-008 021-11 | 18, 30                           | 91-010 037-91 | 16, 28                           | 91-010 538-05 | 59, 61                           |
| 91-000 667-05 | 17, 25, 29,<br>45                | 91-008 064-05 | 17, 29, 44                       | 91-010 038-05 | 16, 28                           | 91-010 596-05 | 19, 20, 31,<br>32                |
| 91-000 672-15 | 19, 31                           | 91-008 204-05 | 19, 31                           | 91-010 039-05 | 16, 28                           | 91-010 633-05 | 25, 30                           |
| 91-000 681-15 | 18, 30, 45                       | 91-009 009-05 | 30                               | 91-010 079-05 | 15, 22, 74                       | 91-010 676-15 | 30                               |
| 91-000 686-15 | 22, 23, 36,<br>37, 50, 51        | 91-009 119-05 | 18, 30                           | 91-010 088-05 | 23, 37, 51                       | 91-010 734-15 | 18                               |
| 91-000 687-15 | 40                               | 91-009 148-05 | 17, 29, 44                       | 91-010 107-05 | 17, 25, 29,<br>45                | 91-010 752-15 | 17, 29                           |
| 91-000 715-25 | 19, 31                           | 91-009 149-05 | 24, 38                           | 91-010 115-05 | 14, 17, 25,<br>29, 45            | 91-010 804-15 | 18, 30                           |
| 91-000 781-15 | 15, 23, 36,<br>45                | 91-009 343-05 | 27, 35, 49                       | 91-010 116-05 | 16, 17, 25,<br>28, 29, 45        | 91-010 806-04 | 18                               |
| 91-000 783-15 | 24, 38                           | 91-009 359-91 | 24, 38                           | 91-010 126-92 | 24, 38                           | 91-010 807-15 | 18, 30                           |
| 91-000 785-15 | 24, 38                           | 91-009 408-05 | 27, 35, 49                       | 91-010 146-92 | 24, 38                           | 91-010 808-15 | 18, 30                           |
| 91-000 928-15 | 14, 22, 25,<br>37, 52            | 91-009 492-91 | 18, 30                           | 91-010 157-01 | 22                               | 91-010 809-15 | 18, 30                           |
| 91-001 140-15 | 40                               | 91-009 493-05 | 18, 30                           | 91-010 158-05 | 22                               | 91-010 810-15 | 18, 30                           |
| 91-001 512-15 | 19, 20, 31,<br>32                | 91-009 494-15 | 18, 30                           | 91-010 159-91 | 14, 22                           | 91-010 811-15 | 18, 30                           |
| 91-001 513-15 | 21                               | 91-009 603-45 | 19, 31                           | 91-010 161-05 | 25, 52                           | 91-010 812-15 | 18, 30                           |
| 91-001 522-25 | 17, 25, 29,<br>45                | 91-009 604-05 | 19, 31, 59,<br>61                | 91-010 164-91 | 52                               | 91-010 813-15 | 18, 30                           |
| 91-001 536-15 | 24, 38                           | 91-009 605-05 | 19, 31, 59,<br>61                | 91-010 166-05 | 14, 22, 25,<br>52                | 91-010 817-90 | 67                               |
| 91-001 593-15 | 19, 31                           | 91-009 606-05 | 19, 31                           | 91-010 167-05 | 22, 52                           | 91-010 817-91 | 67                               |
| 91-001 734-15 | 59, 61                           | 91-009 609-05 | 19, 31                           | 91-010 174-05 | 14, 46                           | 91-010 819-25 | 67                               |
| 91-004 005-05 | 16, 17, 25,<br>28, 29, 45        | 91-009 610-91 | 19, 31                           | 91-010 178-05 | 52                               | 91-010 820-45 | 67                               |
| 91-004 006-05 | 16, 17, 25,<br>28, 29, 45        | 91-009 612-15 | 19, 31                           | 91-010 179-05 | 14, 17                           | 91-010 821-25 | 67                               |
| 91-004 186-15 | 24, 38                           | 91-009 617-05 | 19, 31, 59,<br>61                | 91-010 180-05 | 17, 25, 29,<br>45                | 91-010 825-05 | 19, 31                           |
| 91-005 544-05 | 20, 32                           | 91-009 618-05 | 19, 31, 59,<br>61                | 91-010 181-15 | 17, 25, 29,<br>45                | 91-010 837-05 | 14, 17, 44,<br>46                |
| 91-005 673-05 | 24, 38                           | 91-009 622-92 | 20                               | 91-010 183-05 | 17                               | 91-010 848-05 | 25, 52                           |
| 91-005 694-01 | 20, 32                           | 91-009 633-92 | 19, 31, 59,<br>61                | 91-010 184-05 | 25, 29, 45                       | 91-010 853-05 | 25, 52                           |
| 91-006 505-05 | 14, 17, 25,<br>29, 45            | 91-009 690-91 | 19, 31                           | 91-010 185-05 | 17, 25, 29,<br>45                | 91-010 888-15 | 25, 30                           |
| 91-006 525-05 | 18                               | 91-009 702-02 | 19, 31                           | 91-010 186-15 | 17, 25, 29,<br>45                | 91-010 893-05 | 22                               |

| No.          | Seite<br>Page<br>Pages<br>Página | No.          | Seite<br>Page<br>Pages<br>Página | No.          | Seite<br>Page<br>Pages<br>Página | No.          | Seite<br>Page<br>Pages<br>Página |
|--------------|----------------------------------|--------------|----------------------------------|--------------|----------------------------------|--------------|----------------------------------|
| 91-010894-05 | 22                               | 91-011957-15 | 15, 50, 74                       | 91-012106-15 | 58, 62                           | 91-013155-05 | 14, 46                           |
| 91-010895-91 | 22                               | 91-011958-91 | 15, 50, 74                       | 91-012108-91 | 53                               | 91-013188-05 | 27, 35, 49                       |
| 91-010896-91 | 14, 22                           | 91-011962-21 | 50, 51                           | 91-012112-15 | 52                               | 91-013191-05 | 17, 29                           |
| 91-010947-05 | 23, 36                           | 91-011963-05 | 50, 51                           | 91-012113-05 | 52                               | 91-013192-15 | 47                               |
| 91-010948-05 | 23, 36                           | 91-011964-25 | 50, 51                           | 91-012114-25 | 50                               | 91-013193-91 | 17, 29                           |
| 91-010950-91 | 23, 36                           | 91-011966-15 | 53                               | 91-012115-25 | 50                               | 91-014679-25 | 16, 28                           |
| 91-010963-01 | 18, 30                           | 91-011967-15 | 53                               | 91-012121-90 | 59, 61                           | 91-015502-45 | 22, 23                           |
| 91-011110-01 | 23, 51                           | 91-011968-15 | 53                               | 91-012124-91 | 54, 64                           | 91-015504-45 | 22, 50                           |
| 91-011112-05 | 23, 37, 51                       | 91-011969-05 | 53                               | 91-012131-91 | 58, 62                           | 91-015508-25 | 23                               |
| 91-011253-12 | 40                               | 91-011970-01 | 53                               | 91-012272-11 | 53                               | 91-015514-92 | 23, 37, 51                       |
| 91-011754-05 | 14, 17, 29                       | 91-011974-15 | 53                               | 91-012313-05 | 59, 61                           | 91-015519-05 | 14, 25, 29, 45                   |
| 91-011817-05 | 39                               | 91-011975-15 | 53                               | 91-012404-05 | 24, 38                           | 91-015522-45 | 22, 23, 50, 51                   |
| 91-011818-91 | 21, 33                           | 91-011976-15 | 53                               | 91-012414-91 | 24, 38                           | 91-015526-05 | 14, 29                           |
| 91-011821-91 | 24, 27, 35, 48, 49               | 91-011977-11 | 53                               | 91-012491-05 | 15, 23                           | 91-015527-05 | 29, 46                           |
| 91-011823-90 | 23, 37, 51                       | 91-011979-15 | 53                               | 91-012492-25 | 19, 31                           | 91-015533-05 | 22, 36, 50                       |
| 91-011825-90 | 23, 37, 51                       | 91-011980-05 | 53                               | 91-012493-25 | 19                               | 91-015542-05 | 23, 36                           |
| 91-011828-15 | 39                               | 91-011981-05 | 53                               | 91-012539-41 | 39                               | 91-015543-05 | 24, 38                           |
| 91-011829-15 | 39                               | 91-011982-11 | 53                               | 91-012609-25 | 36                               | 91-015544-05 | 22                               |
| 91-011830-92 | 48, 49                           | 91-011985-15 | 53                               | 91-012611-45 | 36, 37                           | 91-015664-05 | 24, 38                           |
| 91-011832-45 | 73                               |              |                                  | 91-012612-05 | 15, 37                           | 91-015691-44 | 22                               |
| 91-011833-12 | 52                               | 91-011989-15 | 47                               | 91-012638-01 | 37, 51                           | 91-015692-44 | 22                               |
| 91-011837-91 | 17                               | 91-011990-05 | 15, 50, 51                       | 91-012644-05 | 36                               | 91-016419-05 | 26, 34                           |
| 91-011843-91 | 46                               | 91-011991-91 | 53                               | 91-012695-45 | 36, 50                           | 91-018118-45 | 42, 43                           |
| 91-011929-15 | 30                               | 91-011992-15 | 53                               | 91-012696-45 | 36, 37, 50, 51                   | 91-018136-12 | 38                               |
| 91-011944-90 | 19, 31                           | 91-011993-15 | 53                               | 91-012697-44 | 36                               | 91-018140-05 | 48, 49                           |
| 91-011945-91 | 19, 31                           | 91-011995-91 | 52                               | 91-012781-91 | 14, 52                           | 91-018165-93 | 42                               |
| 91-011950-15 | 21                               | 91-011996-12 | 52                               | 91-012782-91 | 14, 25, 52                       | 91-018166-13 | 43                               |
| 91-011951-45 | 39                               | 91-012096-15 | 50                               | 91-012783-91 | 25, 52                           | 91-018257-05 | 15, 50, 51                       |
| 91-011952-45 | 50, 51                           | 91-012097-91 | 53                               | 91-013040-92 | 20, 32                           | 91-018285-91 | 14, 52                           |
| 91-011953-44 | 50                               | 91-012098-45 | 50                               | 91-013089-15 | 17, 29                           | 91-018339-05 | 15, 37, 74                       |
| 91-011954-05 | 50, 51                           | 91-012100-05 | 50, 51                           | 91-013091-05 | 17, 29                           | 91-018340-91 | 14, 37                           |
| 91-011956-05 | 15, 50, 51                       | 91-012104-15 | 54, 64                           | 91-013153-05 | 27, 35, 49                       | 91-018341-91 | 37, 52                           |

| No.           | Seite<br>Page<br>Pages<br>Página | No.           | Seite<br>Page<br>Pages<br>Página | No.           | Seite<br>Page<br>Pages<br>Página | No.           | Seite<br>Page<br>Pages<br>Página |
|---------------|----------------------------------|---------------|----------------------------------|---------------|----------------------------------|---------------|----------------------------------|
| 91-018 342-15 | 37, 52                           | 91-018 992-44 | 50                               | 91-023 505-25 | 16, 28                           | 91-039 174-15 | 53                               |
| 91-018 344-05 | 37, 52                           | 91-018 997-21 | 50, 51                           | 91-025 055-15 | 73                               | 91-046 678-05 | 41                               |
| 91-018 346-01 | 37                               | 91-018 998-45 | 50, 51                           | 91-025 060-92 | 73                               | 91-050 339-12 | 18, 30                           |
| 91-018 348-91 | 14, 37                           | 91-018 999-05 | 15, 50, 51                       | 91-025 075-45 | 73                               | 91-051 138-93 | 45                               |
| 91-018 349-05 | 37                               | 91-019 064-05 | 41                               | 91-025 164-05 | 21                               | 91-051 159-93 | 18, 30                           |
| 91-018 350-05 | 14, 37, 52                       | 91-019 676-05 | 17, 19, 20,<br>29, 31, 32,<br>44 | 91-025 169-92 | 73                               | 91-056 192-25 | 74                               |
| 91-018 358-45 | 20, 32                           | 91-019 735-15 | 21, 26, 34                       | 91-025 170-15 | 73                               | 91-056 193-25 | 74                               |
| 91-018 415-92 | 32, 47                           | 91-019 813-92 | 42, 43                           | 91-025 637-15 | 67                               | 91-056 578-91 | 74                               |
| 91-018 439-05 | 37, 52                           | 91-019 814-92 | 42, 43                           | 91-025 874-05 | 18, 30                           | 91-056 579-11 | 14, 74                           |
| 91-018 480-05 | 15, 52, 74                       | 91-019 815-05 | 42, 43                           | 91-027 370-05 | 73                               | 91-056 760-05 | 74                               |
| 91-018 485-25 | 47                               | 91-019 818-11 | 42, 43                           | 91-027 371-12 | 73                               | 91-061 005-05 | 18, 30                           |
| 91-018 649-01 | 52                               | 91-019 827-92 | 40                               | 91-027 373-92 | 73                               | 91-063 007-01 | 19, 31, 42,<br>43                |
| 91-018 676-91 | 14, 52                           | 91-019 828-12 | 40                               | 91-027 375-15 | 73                               | 91-063 047-05 | 19, 31, 42,<br>43                |
| 91-018 682-05 | 52                               | 91-019 829-05 | 40                               | 91-029 007-91 | 74                               | 91-063 048-05 | 17, 29, 44                       |
| 91-018 799-91 | 25, 29, 45                       | 91-019 832-92 | 44, 46                           | 91-029 394-01 | 74                               | 91-069 037-15 | 27, 35, 49                       |
| 91-018 884-15 | 42, 43                           | 91-019 846-92 | 18, 30                           | 91-029 450-15 | 74                               | 91-069 043-15 | 17, 29, 44,<br>46                |
| 91-018 926-11 | 41                               | 91-019 852-05 | 42, 43                           | 91-029 692-45 | 73                               | 91-069 709-12 | 50, 51                           |
| 91-018 927-11 | 41                               | 91-019 886-04 | 42                               | 91-029 836-05 | 74                               | 91-069 730-05 | 52                               |
| 91-018 931-12 | 41                               | 91-019 889-04 | 42                               | 91-029 946-91 | 74                               | 91-069 809-45 | 66                               |
| 91-018 932-15 | 41                               | 91-019 891-05 | 25, 52                           | 91-031 411-90 | 73                               | 91-082 231-90 | 71                               |
| 91-018 936-11 | 41                               | 91-019 918-05 | 44, 46                           | 91-031 458-51 | 58, 62                           | 91-082 878-15 | 54, 64                           |
| 91-018 937-15 | 41                               | 91-019 936-91 | 44, 46                           | 91-031 888-15 | 69                               | 91-083 661-15 | 69                               |
| 91-018 938-15 | 41                               | 91-019 944-05 | 42, 43                           | 91-032 529-15 | 69                               | 91-083 662-91 | 69                               |
| 91-018 940-05 | 41                               | 91-019 949-05 | 42, 43                           | 91-032 530-15 | 69                               | 91-083 673-15 | 69                               |
| 91-018 942-91 | 41                               | 91-019 950-05 | 40                               | 91-032 717-91 | 74                               | 91-083 674-12 | 69                               |
| 91-018 961-11 | 54, 64                           | 91-019 960-02 | 44                               | 91-032 805-91 | 74                               | 91-083 699-15 | 69                               |
| 91-018 964-11 | 54, 64                           | 91-021 202-05 | 50, 51                           | 91-032 806-45 | 74                               | 91-083 741-11 | 69                               |
| 91-018 977-15 | 68                               | 91-021 283-05 | 53                               | 91-032 807-91 | 74                               | 91-083 742-15 | 69                               |
| 91-018 978-15 | 68                               | 91-021 371-05 | 40                               | 91-032 808-45 | 74                               | 91-083 762-45 | 59, 61                           |
| 91-018 979-15 | 68                               | 91-021 486-41 | 26, 34                           | 91-032 809-45 | 74                               | 91-083 763-11 | 59, 61                           |
| 91-018 980-91 | 68                               | 91-022 672-05 | 19, 20, 31,<br>32, 42, 43        | 91-033 073-90 | 72                               | 91-083 764-11 | 59, 61                           |
| 91-018 987-15 | 54, 64                           |               |                                  | 91-033 549-15 | 69                               | 91-083 765-15 | 59, 61                           |

| No.           | Seite<br>Page<br>Pages<br>Página | No.           | Seite<br>Page<br>Pages<br>Página | No.           | Seite<br>Page<br>Pages<br>Página | No.           | Seite<br>Page<br>Pages<br>Página |
|---------------|----------------------------------|---------------|----------------------------------|---------------|----------------------------------|---------------|----------------------------------|
| 91-083 766-15 | 59,61                            | 91-095 985-91 | 76                               | 91-107 890-05 | 56, 57, 65                       | 91-118 939-21 | 20, 32                           |
| 91-083 789-05 | 59,61                            | 91-095 997-91 | 76                               | 91-107 891-15 | 56, 57, 65                       | 91-118 940-05 | 20, 32                           |
| 91-083 973-15 | 69                               | 91-096 178-91 | 75                               | 91-107 893-45 | 56, 57, 65                       | 91-119 025-25 | 17, 29, 47                       |
| 91-084 100-91 | 67                               | 91-096 181-91 | 75                               | 91-107 933-15 | 52                               | 91-119 078-45 | 40                               |
| 91-084 115-05 | 67                               | 91-096 183-91 | 75                               | 91-107 935-11 | 52                               | 91-119 309-93 | 46                               |
| 91-084 116-15 | 67                               | 91-096 747-91 | 57                               | 91-107 939-15 | 52                               | 91-120 462-15 | 79                               |
| 91-084 134-90 | 67                               | 91-097 068-91 | 75                               | 91-108 015-02 | 20, 32                           | 91-122 912-05 | 69                               |
| 91-084 314-25 | 59,61                            | 91-097 074-45 | 74                               | 91-113 017-91 | 17                               | 91-129 138-91 | 5                                |
| 91-085 185-15 | 56, 57, 65                       | 91-097 149-15 | 55, 63                           | 91-113 018-05 | 17, 25, 29,<br>45                | 91-129 328-45 | 39                               |
| 91-086 176-45 | 70, 71, 72                       | 91-098 477-91 | 75                               | 91-113 019-15 | 47                               | 91-129 452-91 | 5                                |
| 91-090 583-91 | 76                               | 91-098 888-45 | 76, 77                           | 91-113 020-25 | 47                               | 91-129 456-91 | 5                                |
| 91-090 584-91 | 76                               | 91-099 392-91 | 57                               | 91-113 023-92 | 47                               | 91-129 541-91 | 5                                |
| 91-090 585-91 | 76                               | 91-099 766-91 | 77                               | 91-113 025-25 | 47                               | 91-129 569-91 | 5                                |
| 91-090 586-91 | 76                               | 91-099 811-05 | 56, 65                           | 91-113 027-15 | 47                               | 91-129 805-90 | 79                               |
| 91-090 700-91 | 80                               | 91-099 904-45 | 53                               | 91-113 030-25 | 14, 17, 29                       | 91-129 916-91 | 5                                |
| 91-090 831-91 | 77                               | 91-100 055-15 | 17, 29, 39,<br>68                | 91-113 129-45 | 24, 38                           | 91-129 917-91 | 5                                |
| 91-090 832-91 | 77                               | 91-100 270-15 | 56, 57, 65                       | 91-113 191-01 | 25, 52                           | 91-129 919-91 | 5                                |
| 91-091 834-91 | 66                               | 91-100 281-25 | 20, 32                           | 91-113 192-91 | 14, 25, 52                       | 91-129 920-91 | 5                                |
| 91-092 210-91 | 56, 65                           | 91-100 351-15 | 50, 51                           | 91-113 193-05 | 25, 52                           | 91-129 941-91 | 5                                |
| 91-092 231-91 | 57                               | 91-100 360-15 | 44, 47                           | 91-118 098-25 | 20, 32                           | 91-130 501-05 | 22, 25, 37,<br>52                |
| 91-095 103-91 | 75                               | 91-100 373-15 | 58, 62                           | 91-118 099-91 | 20                               | 91-130 865-05 | 58, 62                           |
| 91-095 362-91 | 57                               | 91-101 775-05 | 74                               | 91-118 195-93 | 46                               | 91-130 886-05 | 58, 62                           |
| 91-095 645-91 | 77                               | 91-105 447-15 | 17, 25, 29,<br>45                | 91-118 196-12 | 46                               | 91-140 001-91 | 39                               |
| 91-095 647-91 | 77                               | 91-107 249-45 | 59, 61                           | 91-118 308-05 | 15, 52, 74                       | 91-140 004-91 | 39                               |
| 91-095 648-91 | 77                               | 91-107 629-05 | 21, 26, 34                       | 91-118 681-05 | 20, 32                           | 91-140 012-91 | 45                               |
| 91-095 651-91 | 77                               | 91-107 666-15 | 58, 62                           | 91-118 682-05 | 20, 32                           | 91-140 018-93 | 46                               |
| 91-095 829-91 | 55, 63                           | 91-107 669-45 | 74                               | 91-118 683-05 | 20, 32                           | 91-140 060-25 | 59, 61                           |
| 91-095 837-91 | 62                               | 91-107 695-91 | 21, 33                           | 91-118 685-05 | 20, 32                           | 91-140 061-15 | 59, 61                           |
| 91-095 850-91 | 53                               | 91-107 696-15 | 21, 33                           | 91-118 931-05 | 20, 32                           | 91-140 062-25 | 59, 61                           |
| 91-095 982-91 | 76                               | 91-107 886-15 | 59, 61                           | 91-118 934-91 | 20, 32                           | 91-140 068-45 | 21                               |
| 91-095 983-91 | 76                               | 91-107 888-45 | 56, 57, 65                       | 91-118 935-05 | 20                               | 91-140 085-05 | 16, 28                           |
| 91-095 984-91 | 76                               | 91-107 889-45 | 56, 57, 65                       | 91-118 937-01 | 20, 32                           | 91-140 086-12 | 16, 28                           |



| No.           | Seite<br>Page<br>Pages<br>Página | No.           | Seite<br>Page<br>Pages<br>Página | No.           | Seite<br>Page<br>Pages<br>Página | No.           | Seite<br>Page<br>Pages<br>Página   |
|---------------|----------------------------------|---------------|----------------------------------|---------------|----------------------------------|---------------|------------------------------------|
| 91-140 090-45 | 39                               | 91-140 204-91 | 40                               | 91-140 564-92 | 27, 35, 49                       | 91-176 329-05 | 14, 47                             |
| 91-140 091-45 | 39                               | 91-140 205-45 | 40                               | 91-140 613-11 | 40                               | 91-700 029-15 | 21                                 |
| 91-140 092-45 | 39                               | 91-140 206-05 | 40                               | 91-140 615-11 | 40                               | 91-700 058-15 | 40                                 |
| 91-140 093-45 | 39                               | 91-140 207-05 | 44                               | 91-140 617-45 | 21                               | 91-700 335-15 | 41                                 |
| 91-140 096-93 | 46                               | 91-140 267-91 | 41                               | 91-140 619-15 | 58, 62                           | 91-700 388-15 | 16, 28                             |
| 91-140 099-05 | 46                               | 91-140 268-45 | 41                               | 91-140 622-15 | 58, 62                           | 91-700 510-15 | 44, 47                             |
| 91-140 101-05 | 20, 32                           | 91-140 277-45 | 39                               | 91-140 631-91 | 42                               | 91-700 687-15 | 19, 31, 59, 61                     |
| 91-140 102-05 | 20, 32                           | 91-140 279-15 | 67                               | 91-140 632-01 | 42                               | 91-700 689-15 | 20, 21, 24, 27, 32, 33, 35, 48, 49 |
| 91-140 104-05 | 24, 27, 35, 48, 49               | 91-140 294-45 | 47                               | 91-140 637-91 | 43                               | 91-700 785-15 | 23, 24, 27, 35, 37, 48, 49, 51     |
| 91-140 106-45 | 16, 28                           | 91-140 315-05 | 17, 29, 46                       | 91-140 638-01 | 43                               | 91-700 868-15 | 16, 28, 46                         |
| 91-140 117-45 | 16, 28, 39                       | 91-140 322-91 | 29                               | 91-140 642-93 | 42                               | 91-700 961-15 | 19, 31                             |
| 91-140 119-05 | 20, 32                           | 91-140 324-91 | 46                               | 91-140 643-93 | 42                               | 91-701 023-15 | 42                                 |
| 91-140 120-05 | 21, 33                           | 91-140 403-91 | 19, 31, 59, 61                   | 91-140 644-93 | 43                               | 91-701 139-15 | 42, 43                             |
| 91-140 123-91 | 21, 33                           | 91-140 404-91 | 19, 31, 59, 61                   | 91-140 645-93 | 43                               | 91-701 319-25 | 16, 28                             |
| 91-140 124-11 | 21, 33                           | 91-140 420-41 | 26, 34                           | 91-141 079-05 | 24, 48                           | 91-701 344-15 | 50                                 |
| 91-140 127-05 | 21, 33                           | 91-140 424-11 | 26, 34                           | 91-141 087-05 | 27, 35, 49                       | 91-701 674-15 | 42, 43                             |
| 91-140 128-45 | 39                               | 91-140 425-45 | 39                               | 91-168 154-05 | 53                               | 91-715 538-93 | 16, 28                             |
| 91-140 129-92 | 39                               | 91-140 457-15 | 47                               | 91-168 319-12 | 23, 24, 27, 35, 37, 48, 49, 51   | 91-740 235-93 | 16, 28                             |
| 91-140 130-92 | 21                               | 91-140 516-45 | 20, 24, 27, 32, 35, 48, 49       | 91-168 480-15 | 21, 33                           | 93-513 120-91 | 21, 73                             |
| 91-140 133-92 | 25, 33                           | 91-140 519-11 | 40                               | 91-169 137-05 | 59, 61                           | 95-627 480-15 | 58, 62                             |
| 91-140 136-92 | 33                               | 91-140 522-05 | 40                               | 91-171 042-45 | 20, 32                           | 99-012 108-91 | 53                                 |
| 91-140 137-92 | 21, 26, 34                       | 91-140 523-45 | 40                               | 91-171 049-05 | 20, 32                           | 99-096 072-91 | 78                                 |
| 91-140 138-15 | 21, 26, 34                       | 91-140 524-12 | 40                               | 91-171 462-90 | 70                               | 99-115 231-91 | 70, 71                             |
| 91-140 148-05 | 27, 35, 49                       | 91-140 525-91 | 40                               | 91-171 653-05 | 53                               | 99-115 300-91 | 70, 71                             |
| 91-140 149-15 | 79                               | 91-140 528-91 | 32                               | 91-175 014-93 | 16, 28                           | 99-115 301-05 | 70, 71, 72                         |
| 91-140 150-91 | 16, 28                           | 91-140 529-05 | 32                               | 91-175 023-05 | 27, 35, 49                       | 99-115 505-91 | 54                                 |
| 91-140 153-45 | 68                               | 91-140 548-92 | 44, 47                           | 91-175 126-05 | 27, 35, 49                       | 99-133 574-91 | 60                                 |
| 91-140 156-92 | 24, 27, 35, 48, 49               | 91-140 560-90 | 27, 35, 49                       | 91-175 514-91 | 55                               | 99-133 752-01 | 55, 60, 63                         |
| 91-140 200-15 | 17, 29                           | 91-140 561-91 | 27, 35, 49                       | 91-175 515-45 | 55, 60, 63                       | 99-133 753-91 | 68                                 |
| 91-140 201-05 | 24, 27, 35, 48, 49               | 91-140 562-05 | 27, 35, 49                       | 91-176 031-91 | 60                               | 99-133 905-91 | 68                                 |
| 91-140 202-05 | 24, 27, 35, 48, 49               | 91-140 563-05 | 27, 35, 49                       | 91-176 051-91 | 63                               | 99-133 968-91 | 69                                 |
| 91-140 203-45 | 40                               |               |                                  | 91-176 328-05 | 14, 47                           |               |                                    |

| No.            | Seite<br>Page<br>Pages<br>Página | No. | Seite<br>Page<br>Pages<br>Página | No. | Seite<br>Page<br>Pages<br>Página | No. | Seite<br>Page<br>Pages<br>Página |
|----------------|----------------------------------|-----|----------------------------------|-----|----------------------------------|-----|----------------------------------|
| 99-134 008-91  | 55, 60, 62,<br>63                |     |                                  |     |                                  |     |                                  |
| 99-134 089-05  | 67                               |     |                                  |     |                                  |     |                                  |
| 99-134 093-05  | 67                               |     |                                  |     |                                  |     |                                  |
| 99-134 195-91  | 72                               |     |                                  |     |                                  |     |                                  |
| 99-134 299-91  | 55, 63                           |     |                                  |     |                                  |     |                                  |
| 99-134 369-91  | 55, 63                           |     |                                  |     |                                  |     |                                  |
| 99-134 373-91  | 58, 62                           |     |                                  |     |                                  |     |                                  |
| 99-134 452-91  | 55, 60, 63                       |     |                                  |     |                                  |     |                                  |
| 99-134 569-75  | 66                               |     |                                  |     |                                  |     |                                  |
| 99-135 062-91  | 54, 64                           |     |                                  |     |                                  |     |                                  |
| 99-135 108-91  | 69                               |     |                                  |     |                                  |     |                                  |
| 99-135 188-85  | 59, 61                           |     |                                  |     |                                  |     |                                  |
| 99-135 212-91  | 68                               |     |                                  |     |                                  |     |                                  |
| 99-135 350-91  | 55, 63                           |     |                                  |     |                                  |     |                                  |
| 99-135 585-05  | 15, 21, 33                       |     |                                  |     |                                  |     |                                  |
| 280-1-120 205  | 5                                |     |                                  |     |                                  |     |                                  |
| 280-1-120 243  | 5                                |     |                                  |     |                                  |     |                                  |
| 280-1-120 247  | 5                                |     |                                  |     |                                  |     |                                  |
| 24 101-2.306-4 | 57                               |     |                                  |     |                                  |     |                                  |
| 24 132-2.204-4 | 62, 66                           |     |                                  |     |                                  |     |                                  |
| 24 140-2-206-4 | 55, 56, 63<br>65                 |     |                                  |     |                                  |     |                                  |
| 24 140-2.208-4 | 57                               |     |                                  |     |                                  |     |                                  |
| 24 140-2.307-4 | 57                               |     |                                  |     |                                  |     |                                  |
| 25 134-8.004-0 | 55, 60, 63,<br>68, 70, 71        |     |                                  |     |                                  |     |                                  |
| 25 134-8.005-0 | 70, 71, 72                       |     |                                  |     |                                  |     |                                  |
| 26 534-3.005-0 | 17, 20, 29,<br>32, 44            |     |                                  |     |                                  |     |                                  |

